

参考資料

1 退所者調査	141
(1) 調査票	141
(2) カイ二乗検定と残差分析について	148
(3) クロス集計	149
(4) 自由記述回答	255
2 入所者調査	263
(1) 調査票	263
(2) クロス集計	268
(3) 自由記述回答	335
3 社会的養護経験者ヒアリング調査	338
(1) 調査票	338
4 施設等自立支援調査	340
(1) 調査票	340
(2) 自由記述回答	341

1 退所者調査

(1) 調査票

熊本県社会的養護自立支援実態把握事業
施設等退所者の生活や意識に関する調査

アンケートへのご協力をお願いします

- このアンケートは、あなたが入所していた熊本県内の施設または里親宅の協力を得て、お届けしています。このアンケートの目的は、あなたやあなたと同じ立場の若者への支援を充実させるためのもので、熊本県の今後の自立支援事業に役立てるものです。
- アンケートでは、名前や住所を書く必要はありません。また、あなたが答えた内容は、統計的に処理されるため、あなたが特定されることはありません。
- 謝礼のクオカード pay は、あなたが指定したメールアドレスに届きます。アンケートの初めにアドレスの記入欄がありますので、記入してください。
- アンケートは、最後までお答えください。答えたくない質問には、無回答に答える必要はありません。
- 回答は、一人一回のみです。回答が3分の2以上ない場合、または不正がわかった場合、謝礼はお渡しできませんので、ご了承ください。
- このアンケートは、熊本県・熊本市の依頼を受けて、プリッジフォースマイルが実施しています。プリッジフォースマイルの個人情報保護方針については、[こちら](#)をご覧ください。

- ◆アンケートで使われている用語について◆
- この調査では、施設や里親・ファミリーホームのことを「施設等」という言葉でまとめて表現しています。
 - 「施設等を退所した後のこと」となっている質問は、以前に住んでいた施設や里親・ファミリーホームを離れた後のことをお答えください。

あなたの基本情報について教えてください。

Q0 メールアドレスを教えてください。

▲ 謝礼のクオカード pay キャンペーンを受け取る際に必要です！

Q1 性別を教えてください。

1. 男性	2. 女性	3. その他	4. 回答しない
-------	-------	--------	----------

Q2 誕生年月を教えてください。

西暦	年	月
----	---	---

Q3 現在、熊本県に住んでいますか。

1. はい	2. いいえ
-------	--------

Q4-1 最後にご生活した施設等を教えてください。

1. 施設（児童養護施設、児童自立支援施設、児童心理治療施設）	4. 里親
2. ファミリーホーム	3. 自立援助ホーム
5. 母子生活支援施設	6. その他（具体的に記入ください）

Q4-2 最後にご生活していた施設等で、どのくらいの期間を過ごしましたか。

おおよそ	年	か月間
------	---	-----

Q4-3 最後にご生活していた施設等を出たのは、何歳の時ですか。

歳の時

仕事・学校・すまいのことについて教えてください。

Q5 最後に生活していた施設等を脱退した時、その直後の通所を教えてください。

1. 就労	2. 当時働いていた職場に引き続き就労	3. 通学
4. 当時通っていた学校に引き続き通学	5. 未定だった	
6. その他 (具体的に記入ください)		

Q6 現在のお仕事や学校について教えてください。(あてはまるもの全て)

1. 働いている (パート、アルバイト、日雇いも含む)
2. 学校に通っている (オンライン授業の受講や通信制学校を含む)
3. 「1」と「2」いずれにも当てはまらない
4. その他 (具体的に記入ください)

Q7-1 現在、働いている人にお聞きします。

現在、どのよう働き方をしていますか。(あてはまるもの全て)

1. 正社員	2. 契約社員・派遣社員	3. パート・アルバイト
4. 日雇い・期間工 (数か月間などある期間だけ工場などで働くこと)	5. 自営業	6. その他 (具体的に記入ください)

Q7-2 現在、仕事を探すための活動をしていますか。(あてはまるもの全て)

1. ハローワークを利用している	
2. サポートステーションやジョブカフェ (若者向けの就労支援相談) を利用している	
3. 施設等の選所者を支援する団体による就労支援を利用している	
4. 自分ひとりで仕事を探している (就労情報誌や就労用サイトの利用等)	
5. その他 (具体的に記入ください)	
6. 活動していない	7. 活動できない

Q7-3 これまでに転職したことはありますか。

1. 1回転職したことがある	2. 2回転職したことがある
3. 3回以上転職したことがある	4. 転職していない

Q7-4 転職した経歴がある人にお聞きします。
転職した理由を教えてください。(あてはまるもの全て)

1. 給料が安かった	2. 休日が少なかった
3. 仕事内容が向いていなかった	4. 他に条件の良い仕事が見つかった
5. 欠勤が続いた	6. 人間関係
7. 働く環境が悪くなった	8. 体調不良
9. メンタル不調	10. 生活リズムの乱れ
11. 結婚・出産	12. 会社から解雇・辞めようと言われた
13. その他 (具体的に記入ください)	14. わからない

Q8-1 現在、学校に通っている人にお聞きします。

現在、どの学校に通っていますか

1. 全日制高校	2. 定時制・通信制高校
3. 専門学校・短期大学	4. 4年制大学
5. その他 (具体的に記入ください)	

Q8-2 これまでに通っていた学校を中退または休学したことがありますか。

1. ある	2. 中退・休学したため休学した
3. ない	4. 回答しない

Q8-3 学校を中退または休学した理由を教えてください。
(あてはまるもの全て)

1. 将来などを考え進路を変更するため	5. 学力不足
2. 自分に合った、通いややすいなどの理由で転学した	6. 経済的な問題
3. 経済的な問題	7. 出席日数不足
4. 学習意欲の低下	8. 人間関係
5. 学年決定	9. 体調不良
6. 留年決定	10. メンタル不調
7. 出席日数不足	11. 結婚・出産
8. 人間関係	12. 生活リズムの乱れ
9. 体調不良	13. 回答しない
10. メンタル不調	14. その他 (具体的に記入ください)
11. 結婚・出産	
12. 生活リズムの乱れ	
13. 回答しない	
14. その他 (具体的に記入ください)	

Q9-1 現在、どのようなところに住んでいますか。

1. 民間賃貸住宅 (アパート・マンション等)
2. 公的賃貸住宅 (公団・県営・市営住宅など)
3. 持ち家 (戸建・マンション等)
4. 親の家
5. 親せき・祖父母・きょうだいの家
6. 友人の家
7. 交際中の人の家
8. 会社や学校の寮
9. 福祉施設、自立援助ホーム
10. 以前住んでいた里親の家や施設
11. その他 (具体的に記入ください)

Q9-2 現在、誰と暮らしていますか。(あてはまるもの全て)

1. ひとり暮らし
2. 交際中の人 (彼氏・彼女)・配偶者 (結婚相手)
3. 子ども
4. 親
5. 交際中の人 (彼氏・彼女)・配偶者 (結婚相手) の親
6. きょうだい
7. 親せき・祖父母
8. 友人
9. その他 (具体的に記入ください)

Q9-3 現在、子どもと暮らしている方におたずねします。

何歳の子ともと一緒に暮らしていますか。(あてはまるもの全て)

1. 0歳
2. 1～2歳
3. 3～6歳
4. 7歳以上

家計と健康のことについて教えてください。

Q10-1 現在、月々の収入 (給料、年金、奨学金など) と

支出 (生活費、学費など) はどちらが多いと感じますか。

1. 収入のほうが多い (黒字)
2. 収入と支出はほとんど同じくらい
3. 支出のほうが多い (赤字)
4. わからない

Q10-2 現在の家計の状況について、当てはまるものを選んでください。

(あてはまるもの全て)

1. 貯金がある
2. 貯金がない
3. 返す必要のある奨学金がある
4. ローン・借金がある (奨学金は除く)
5. わからない

Q10-3 ローンや借金がある方におたずねします。

ローンや借金の理由について、当てはまるものを選んでください。

(あてはまるもの全て)

1. 日常的な生活費が足りずに借金をした
2. 一時的な支出 (引越しや車の購入など) があつて借金をした
3. 無意味い (計画性のない) ゲーム課金、贈与金) が多くて借金をした
4. 奨学金の返済などを滞らしたので借金をした
5. 金銭管理 (お金の使い方) が苦手で借金をした
6. その他 (具体的に記入ください)

Q10-4 おおよその月収 (手取り額) をお教えてください。

1. 5万円未満
2. 5万円以上～10万円未満
3. 10万円以上～15万円未満
4. 15万円以上～20万円未満
5. 20万円以上～25万円未満
6. 25万円以上～30万円未満
7. 30万円以上
8. 回答しにくい

Q11-1 現在の「身体」の状態として、あてはまるものを選んでください。

(あてはまるもの全て)

1. 健康である
2. 通院している
3. 入院中である
4. 通院していないが体調が悪い
5. 障害認定を受けている (診断書除く)
6. 障害の認定を受けている
7. その他 (具体的に記入ください)

Q11-2 現在の「心(精神)」の状態として、あてはまるものを選んでください。

(あてはまるもの全て)

1. 健康である
2. 通院している
3. 入院中である
4. 通院していないが心(精神)の状態が悪い
5. 障害認定を受けている
6. 障害の認定を受けている
7. その他 (具体的に記入ください)

Q12-1 過去1年間に、病院や歯医者に行きたいのに、行けなかったことがありますか。

1. なかた
2. あつた

Q12-2 病院へ行きなかつたことがあったと回答した方にお聞きます。
その理由として、あてはまるものを選んでください。

(あてはまるもの全て)

1. お金がかかるから	2. 保険証がないから	3. 期間がないから
4. 通院等について相談できる人や付き添ってくれる人がいないから	5. 病院やクリニックが遠いから	
6. どの病院やクリニックに行けばいいかわからないから	7. その他 (具体的に記入ください)	

施設等とのかわりについて教えてください。

Q13 施設等を出る前後で、不安なことはありましたか。

(あてはまるもの全て)

1. 学校のこと	2. 仕事のこと	3. 生活費や学費のこと
4. 手続きのこと	5. 住まいのこと	6. 借金のこと
7. 家族・親戚のこと	8. 人間関係のこと	9. 趣味等のこと
10. 健康のこと (身体)	11. 健康のこと (精神)	
12. 家事や食事のこと	13. 妊娠や出産のこと	16. その他
14. 子育てのこと	15. 将来のこと	18. 覚えていない
17. 不安なことはなかった		

Q14 施設等で生活している時、自分の将来について、自分の気持ちや希望は十分に伝えられましたか。

1. よく伝えられた	2. まあ伝えられた	3. どちらとも言えない
4. あまり伝えられなかった	5. 全く伝えられなかった	

Q15 施設等で生活している時、自立に向けた準備 (退所準備) は十分だったと思いますか。

1. 十分だった	2. まあできた	3. どちらとも言えない
4. あまりできなかった	5. 全くできなかった	

Q16 施設等で生活している時、将来の就職や進学に向けて、準備を始めたのは、いつ頃でしたか。

1. 中学2年生以前	2. 中学3年生	
3. 高校1年	4. 高校2年	5. 高校3年
6. その他 (具体的に記入ください)		

Q17 施設等で生活している時、自立の準備を始めた時期について、どのように思いますか。

1. 早かった	2. やや早かった	3. ちょうどいい
4. やや遅かった	5. 遅かった	
6. その他 (具体的に記入ください)		

Q18 施設等を出る前に、どのようなサポートを受けましたか。

(あてはまるもの全て)

1. 居たことやわからないことの相談先や相談方法の案内	4. 退所後の住まい探し・同行
2. 学習指導	3. 就職活動のサポート
5. 生活費のシミュレーション	6. 家事 (料理・掃除等) の練習・学習
7. 性に関する学習	8. 退所後の生活に関する冊子配布
9. 行政サービスの利用方法や年金や医療保険の説明	12. 職場訪問
10. 保証人の確保	11. 異学会制等の案内
13. 住まいの整理	14. 施設等以外での一人暮らし体験
15. 退所後の不安への相談	16. その他 (具体的に記入ください)
17. 何もサポートは受けなかった	18. わからない

Q19 施設等を出る前に受けたサポートは、有効だったと思いますか。

1. そう思う	2. まあそう思う	3. どちらとも言えない
4. あまりそう思わない	5. そう思わない	

Q20 施設等を出る前のあなたの自立支援について、感じたことや考え・意見があれば教えてください。(自由に記入ください)

--

Q21-1 この1年間で、施設等から、どのくらい連絡がありましたか。

※電話だけでなく、メール、SNS、対面、個別の職員からの連絡を含みます。

1. 週1回以上	2. 月に1回以上
3. 2~3か月に1回以上	4. 半年間に1回以上
5. 1年間に1回程度	6. 1年間に1回もない

Q21-2 施設等からの連絡の頻度について、どのように思いますか。

1. 多い	2. やや多い	3. ちょうどいい
4. やや少ない	5. 少ない	

Q21-3 この1年間で、あなたから施設等へ、どのくらい連絡をしましたか。

※電話だけでなく、メール、SNS、対面、個別の職員からの連絡を含みます。

1. 週1回以上	2. 月に1回以上	3. 2~3か月に1回以上
4. 半年間に1回以上	5. 1年間に1回程度	6. 1年間に1回もない
		7. 連絡は取りたくない

支援や相談について教えてください。

Q22 施設等を出た後、どのようなサポートを受けましたか。

(あてはまるもの全て)

※行政とは、市役所、福祉事務所、保健所等のことです。

1. イベントや交流会	2. 誕生日や成人式などのお祝い
3. 日常的な相談・相談	4. 不安やトラブルなどの悩み相談
5. 言葉の相談・サポート	6. 食事の提供
7. 住まいや職場への訪問	8. 住まい探し
9. 就職先探し	10. お金の借り入れ・補助
11. 金銭管理のサポート	12. 行政の窓口の紹介
13. その他(具体的に記入ください)	
14. サポートは受けていない	15. わからない

Q23 施設等を出た後に、受けたサポートは、よかったですか、よかったですか、よかったですか。

1. とてもよかったです	2. まあよかったです	3. どちらともいえない
4. あまりよかったです	5. よかったです	6. わかりません
		7. 利用したことがない

Q24 現在、困っていることや不安な事、心配なことがあれば、教えてください。(あてはまるもの全て)

1. 学校のこと	2. 仕事のこと	3. 生活費や学費のこと
4. 手続きのこと	5. 住まいのこと	6. 借金のこと
7. 家族・親戚のこと	8. 人間関係のこと	9. 孤独感のこと
10. 健康のこと(身体)	11. 健康のこと(精神)	
12. 家事や食事のこと	13. 妊娠や出産のこと	
14. 子育てのこと	15. 将来のこと	16. その他
17. 不安なことばかり	18. わかりません	

Q25 もし困ったことがあった時に、相談できる相手はいますか。

(あてはまるもの全て)

1. 施設等で生活したことのある友人	2. 施設等以外の友人	
3. ネット上の友人	4. 交際中の人(彼女・彼女)・配偶者(結婚相手)	
5. 親	6. 交際中の人(彼氏・彼女)・配偶者(結婚相手)の親	
7. 元里親	8. きょうだい	9. 親せき・祖父母
10. 施設の(元)職員	11. 職場の人	12. 相談支援機関の人
13. 児童相談所の人	14. その他(具体的に記入ください)	
15. 相談相手は無い	16. 誰かに相談したいと思わない	
17. わかりません		

Q26 結婚、恋愛、友人関係、職場などで、自分の生い立ちを考えて、後ろ向きな気持ちになることがありますか

1. 非常にある	2. まあある	3. どちらともいえない
4. あまりない	5. 全くない	

Q27 良かったこと、嬉しかったことを伝える相手はいますか。
(あてはまるもの全て)

- | | |
|--------------------|--------------------------------|
| 1. 施設等で生活したことのある友人 | 2. 施設等以外の友人 |
| 3. ネット上の友人 | 4. 交際中の人 (彼氏・彼女)・配偶者 (結婚相手) |
| 5. 親 | 6. 交際中の人 (彼氏・彼女)・配偶者 (結婚相手) の親 |
| 7. 元妻親 | 8. きょうだい |
| 9. 親せき・祖父母 | 10. 施設の (元) 職員 |
| 11. 職場の人 | 12. 相談支援機関の人 |
| 13. 児童相談所の人 | 14. その他 (具体的に記入ください) |
| 15. 相談相手は少ない | 16. 誰かに相談したいと思わない |
| 17. わからない | |

Q28-1 気持ち安らぐ場所や趣味、活動はありますか。

- | | | |
|-------|---------|----------|
| 1. ある | 2. 特にない | 3. わからない |
|-------|---------|----------|

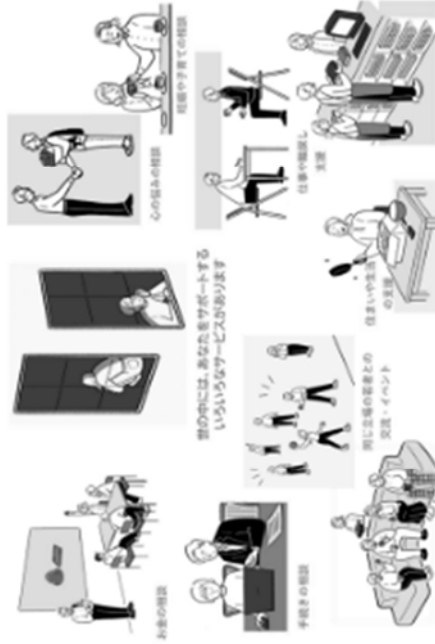
Q28-2 気持ちが安らぐ場所や趣味があると回答した方いらっしゃいます。
それは具体的にどのようなものですか。(自由にご記入ください)

--

アンケートへのご協力ありがとうございました

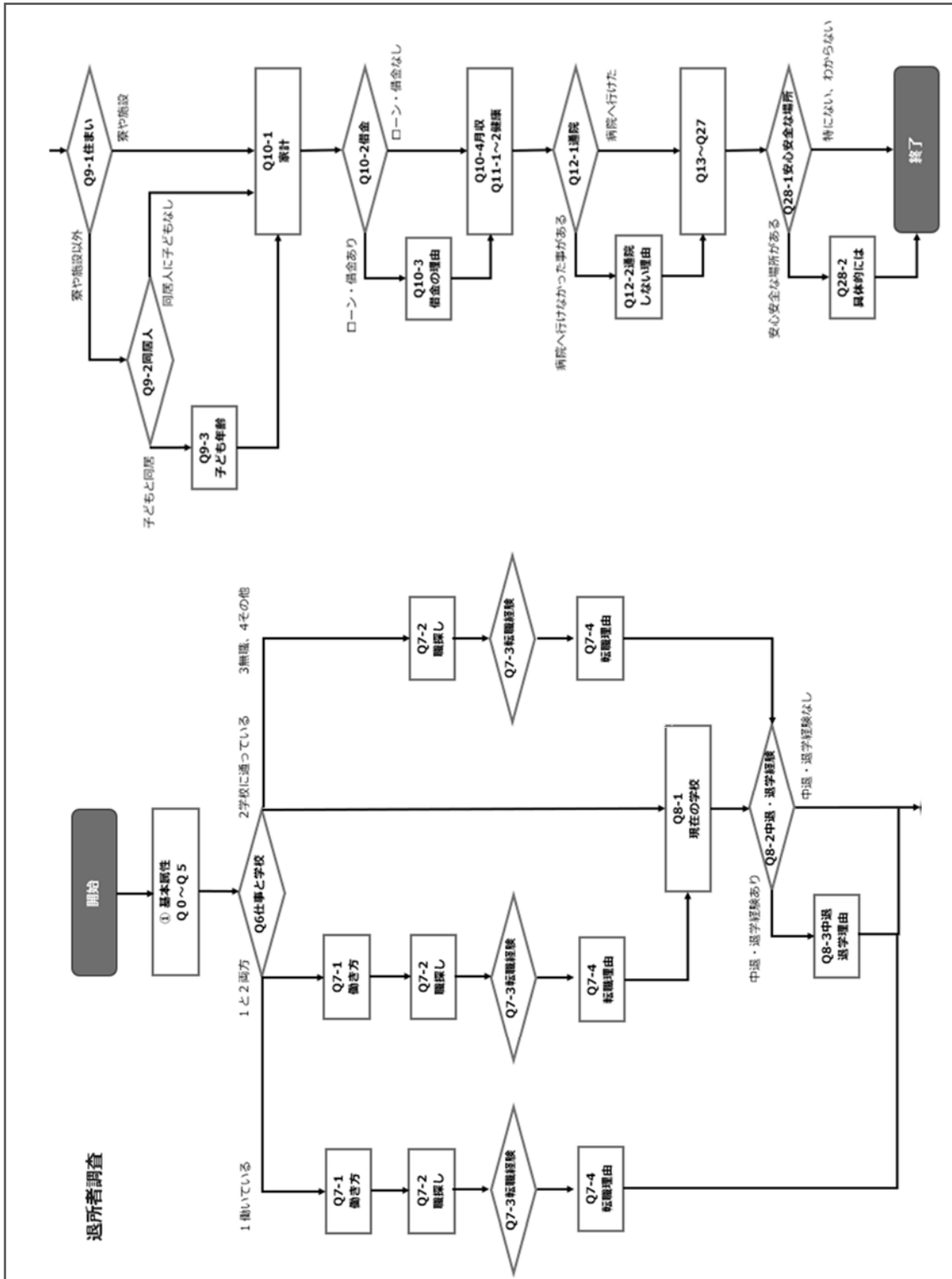
アンケート調査の結果は、熊本県などのホームページで公表される予定です。

もし、いま、困っていることがあったら不安だけど、一人でガマンしていることがあったら世の中には、あなたをサポートする、いろいろなサービスがあります誰かに声をかければ、そこからあなたへの支援が始まりますまずは、あなたが活用できると思う人に話しかけてみましょう



お礼のクオカード pay は、今日から2週間以内に、あなたが最初に記入したメールアドレスへ届きます。しばらくお待ちください。

退所者調査の設問の分岐図は下記の通り。



(2) カイ二乗検定と残差分析について

本報告書 10 ページ、58 ページで記述したように、本報告書のクロス集計においては、「統計的に有意」と判断されたものを掲載し、結果についてコメントしている。その判断基準について、以下に簡易的に説明する。

① カイ二乗検定

アンケート調査の質問をクロス集計した場合、2つの質問に関連性があるように思われても、母集団においても同様に関連があるとは言いきれない。カイ二乗検定は、「独立性の検定」と言われるように、アンケート調査において得られたデータが母集団においても関連があるのかを統計的に確かめるために行われる。(なお、カイ二乗検定は単一回答の質問にしか使用できないため、本分析の複数回答の質問については、選択肢ごとに「回答した または 回答しなかった」の2値変数に変換し、選択肢それぞれにカイ二乗検定を行った。)

カイ二乗検定の結果から p 値 (実際に観測された分布が理論的に予想される分布にどれだけ近づいているかを表す確率) が得られる。一般に、p 値が 5%未満($p < 0.05$)の場合にデータには「統計学的に有意な差がある」とされ、2つの質問間に関連性があると判断される。

② 残差分析

カイ二乗検定の結果、統計的に有意な関連があるとされた 2つの質問に、実際に「どのような関連」があるのか判定するために残差分析を行った。分析には、「調整済み標準化残差 (調整残差)」を使用し、調整済み標準化残差が ± 1.96 以上ならば統計的に有意と判断した。 $+1.96$ 以上であれば観測度数が期待度数よりも有意に多く、 -1.96 以下であれば観測度数が期待度数よりも有意に少ないことを意味する。

例えば、図表 2-29 収支バランス×性別 (報告書 25 ページ、集計表 191 ページ) についてみると、カイ二乗検定の $p=0.007 < 0.05$ なので 2つの項目には統計的な有意な差があり、関連性があると判別できる。更に、残差分析を行うと、男性 (表側の階層 1) は、収支バランスの「収入の方が多い」(表頭の階層 1) で調整済み標準化残差が $3.240 > 1.96$ と他と比べて優位に回答が高いと判別できる。一方で、女性 (表側の階層 2) は、「収入の方が多い」(表頭の階層 1) で調整済み標準化残差が $\Delta 2.915 < 1.96$ と他と比べて優位に回答が少ないことが判る。

(3) クロス集計

※表中の選択肢の一部は、略記して掲載

Q1 性別 [単一回答] 表1					
上段：度数 中段：％ 下段：調整残差	男性	女性	回答しない	回答者数	
合計	84 43.5%	105 54.4%	4 2.1%	193 100.0%	
最後の施設等の種類	施設	74 45.4%	85 52.1%	4 2.5%	163 -
		+1.225	-1.467	+0.867	-
	ファミリーホーム	6 46.2%	7 53.8%	0 0.0%	13 -
		+0.198	-0.042	-0.543	-
	自立援助ホーム	1 25.0%	3 75.0%	0 0.0%	4 -
	-0.755	+0.836	-0.294	-	
里親	3 33.3%	6 66.7%	0 0.0%	9 -	
	-0.631	+0.756	-0.447	-	
母子生活支援施設	0 0.0%	4 100.0%	0 0.0%	4 -	
	-1.774	+1.850	-0.294	-	
退所年度	2018年度	20 51.3%	18 46.2%	1 2.6%	39 -
		+1.094	-1.158	+0.241	-
	2019年度	13 46.4%	15 53.6%	0 0.0%	28 -
		+0.335	-0.096	-0.833	-
	2020年度	20 47.6%	20 47.6%	2 4.8%	42 -
	+0.605	-0.998	+1.383	-	
2021年度	16 41.0%	22 56.4%	1 2.6%	39 -	
	-0.352	+0.282	+0.241	-	
2022年度	15 33.3%	30 66.7%	0 0.0%	45 -	
	-1.574	+1.886	-1.114	-	

χ ² 検定結果	数値	性別
最後の施設等の種類	P値	0.714
	χ ²	5.4
	自由度	8
退所年度	P値	0.529
	χ ²	7.1
	自由度	8

Q1 性別 [単一回答] 表2					
上段：度数 中段：％ 下段：調整残差	男性	女性	回答しな い	回答者数	
合計	84 43.5%	105 54.4%	4 2.1%	193 100.0%	
退所直後の 進路	就職	50 50.0%	50 50.0%	0 0.0%	100 - -
	進学	28 35.9%	46 59.0%	4 5.1%	78 - -
	未定だっ た	4 50.0%	4 50.0%	0 0.0%	8 - -
	その他	2 28.6%	5 71.4%	0 0.0%	7 - -
収支バラ ンス	収入のほ うが多い	28 65.1%	15 34.9%	0 0.0%	43 - -
	収入と支 出同じく らい	25 43.1%	33 56.9%	0 0.0%	58 - -
	支出のほ うが多い	22 40.7%	30 55.6%	2 3.7%	54 - -
	わからな い	9 23.7%	27 71.1%	2 5.3%	38 - -
入所中の 意思表示	よく伝え られた	38 57.6%	28 42.4%	0 0.0%	66 - -
	まあ伝え られた	29 40.8%	40 56.3%	2 2.8%	71 - -
	どちらと も言えな い	10 28.6%	23 65.7%	2 5.7%	35 - -
	あまり伝 えられな かった	2 22.2%	7 77.8%	0 0.0%	9 - -
	全く伝え られな かった	5 41.7%	7 58.3%	0 0.0%	12 - -

χ ² 検定 結果	数値	性別
退所直後 進路	P値	0.152
	χ ²	9.4
	自由度	6
収支バラ ンス	P値	0.007
	χ ²	17.8
	自由度	6
入所中の 意思表示	P値	0.092
	χ ²	13.6
	自由度	8

Q2 年齢 [単一回答] 表1									
上段：度数 中段：% 下段：調整残差	17歳以下	18歳	19歳	20歳	21歳	22歳	23歳	24歳以上	回答者数
合計	6 3.1%	18 9.3%	34 17.6%	40 20.7%	33 17.1%	29 15.0%	21 10.9%	12 6.2%	193 100.0%
性別	男性	2 2.4%	7 8.3%	12 14.3%	20 23.8%	16 19.0%	13 15.5%	7 8.3%	84 -
	女性	4 3.8%	10 9.5%	22 21.0%	19 18.1%	15 14.3%	16 15.2%	14 13.3%	105 -
	回答しない	0 0.0%	1 25.0%	0 0.0%	1 25.0%	2 50.0%	0 0.0%	0 0.0%	4 -
最後の施設等の種類	施設	5 3.1%	14 8.6%	29 17.8%	35 21.5%	29 17.8%	24 14.7%	20 12.3%	163 -
	ファミリーホーム	0 0.0%	1 7.7%	3 23.1%	2 15.4%	1 7.7%	5 38.5%	1 7.7%	13 -
	自立援助ホーム	0 0.0%	1 25.0%	1 25.0%	1 25.0%	1 25.0%	0 0.0%	0 0.0%	4 -
	里親	1 11.1%	2 22.2%	1 11.1%	2 22.2%	2 22.2%	0 0.0%	0 0.0%	9 -
	母子生活支援施設	0 0.0%	0 0.0%	0 0.0%	0 0.0%	0 0.0%	0 0.0%	4 100.0%	4 -
退所年度	2018年度	0 0.0%	0 0.0%	0 0.0%	3 7.7%	2 5.1%	6 15.4%	18 46.2%	39 -
	2019年度	0 0.0%	0 0.0%	0 0.0%	3 10.7%	4 14.3%	19 67.9%	1 3.6%	28 -
	2020年度	0 0.0%	4 9.5%	4 9.5%	9 21.4%	23 54.8%	2 4.8%	0 0.0%	42 -
	2021年度	3 7.7%	1 2.6%	7 17.9%	23 59.0%	1 2.6%	2 5.1%	2 5.1%	39 -
	2022年度	3 6.7%	13 28.9%	23 51.1%	2 4.4%	3 6.7%	0 0.0%	0 0.0%	45 -

χ ² 検定結果	数値	年齢
性別	P値	0.702
	χ ²	10.8
	自由度	14
最後の施設等の種類	P値	0.000
	χ ²	78.3
	自由度	28
退所年度	P値	0.000
	χ ²	311.3
	自由度	28

Q2 年齢 [単一回答] 表2										
上段：度数 中段：% 下段：調整残差	17歳以下	18歳	19歳	20歳	21歳	22歳	23歳	24歳以上	回答者数	
合計	6 3.1%	18 9.3%	34 17.6%	40 20.7%	33 17.1%	29 15.0%	21 10.9%	12 6.2%	193 100.0%	
退所直後の進路	就職	0 0.0%	8 8.0%	20 20.0%	16 16.0%	20 20.0%	18 18.0%	10 10.0%	8 8.0%	100 -
	進学	-2.580	-0.657	+0.901	-1.679	+1.110	+1.199	-0.407	+1.063	-
	未定だった	5 6.4%	8 10.3%	12 15.4%	21 26.9%	11 14.1%	9 11.5%	9 11.5%	3 3.8%	78 -
	その他	+2.176	+0.366	-0.670	+1.749	-0.910	-1.117	+0.242	-1.124	-
収入バランス	収入のほうが多い	0 0.0%	6 14.0%	10 23.3%	10 23.3%	7 16.3%	6 14.0%	2 4.7%	2 4.7%	43 -
	収入と支出同じくらい	-1.332	+1.184	+1.101	+0.464	-0.162	-0.223	-1.488	-0.483	-
	支出のほうが多い	1 1.7%	3 5.2%	8 13.8%	12 20.7%	7 12.1%	7 12.1%	12 20.7%	8 13.8%	58 -
	わからない	-0.726	-1.301	-0.914	-0.008	-1.216	-0.754	+2.868	+2.857	-
入所中の意思表示	よく伝えられた	1 1.5%	7 10.6%	17 25.8%	12 18.2%	6 9.1%	8 12.1%	9 13.6%	6 9.1%	66 -
	まあ伝えられた	-0.920	+0.441	+2.140	-0.628	-2.130	-0.814	+0.886	+1.192	-
	どちらとも言えない	5 7.0%	5 7.0%	12 16.9%	13 18.3%	12 16.9%	13 18.3%	6 8.5%	5 7.0%	71 -
	あまり伝えられなかった	+2.402	-0.832	-0.199	-0.632	-0.055	+0.974	-0.827	+0.362	-
	全く伝えられなかった	0 0.0%	3 8.6%	4 11.4%	9 25.7%	9 25.7%	3 8.6%	6 17.1%	1 2.9%	35 -
	-1.171	-0.170	-1.062	+0.805	+1.496	-1.181	+1.315	-0.910	-	
	0 0.0%	1 11.1%	1 11.1%	3 33.3%	2 22.2%	2 22.2%	0 0.0%	0 0.0%	9 -	
	-0.550	+0.189	-0.525	+0.956	+0.418	+0.619	-1.074	-0.791	-	
	0 0.0%	2 16.7%	0 0.0%	3 25.0%	4 33.3%	3 25.0%	0 0.0%	0 0.0%	12 -	
	-0.641	+0.903	-1.654	+0.377	+1.542	+0.998	-1.250	-0.921	-	

χ ² 検定結果	数値	年齢
退所直後進路	P値	0.461
	χ ²	21.0
	自由度	21
収入バランス	P値	0.005
	χ ²	41.4
	自由度	21
入所中意思表示	P値	0.339
	χ ²	30.5
	自由度	28

Q3 居住地 [単一回答] 表1				
上段：度数 中段：％ 下段：調整残差		県内	県外	回答者数
合計		127 65.8%	66 34.2%	193 100.0%
性別	男性	48 57.1% -2.226	36 42.9% +2.226	84 - -
	女性	76 72.4% +2.104	29 27.6% -2.104	105 - -
	回答しない	3 75.0% +0.392	1 25.0% -0.392	4 - -
最後の施設等の種類	施設	102 62.6% -2.203	61 37.4% +2.203	163 - -
	ファミリーホーム	11 84.6% +1.481	2 15.4% -1.481	13 - -
	自立援助ホーム	3 75.0% +0.392	1 25.0% -0.392	4 - -
	里親	8 88.9% +1.495	1 11.1% -1.495	9 - -
	母子生活支援施設	3 75.0% +0.392	1 25.0% -0.392	4 - -
退所年度	2018年度	21 53.8% -1.762	18 46.2% +1.762	39 - -
	2019年度	18 64.3% -0.183	10 35.7% +0.183	28 - -
	2020年度	29 69.0% +0.501	13 31.0% -0.501	42 - -
	2021年度	27 69.2% +0.505	12 30.8% -0.505	39 - -
	2022年度	32 71.1% +0.857	13 28.9% -0.857	45 - -

χ ² 検定結果	数値	居住地
性別	P値	0.083
	χ ²	5.0
	自由度	2
最後の施設等の種類	P値	0.264
	χ ²	5.2
	自由度	4
退所年度	P値	0.482
	χ ²	3.5
	自由度	4

Q3 居住地 [単一回答] 表2			
上段：度数 中段：％ 下段：調整残差	県内	県外	回答者数
合計	127 65.8%	66 34.2%	193 100.0%
退所直後の進路	就職	64 64.0%	36 36.0%
		-0.548	+0.548
	進学	56 71.8%	22 28.2%
		+1.445	-1.445
未定だった	4 50.0%	4 50.0%	8
		-0.962	+0.962
その他	3 42.9%	4 57.1%	7
		-1.304	+1.304
収支バランス	収入のほうが多い	24 55.8%	19 44.2%
		-1.566	+1.566
	収入と支出同じくらい	34 58.6%	24 41.4%
		-1.379	+1.379
支出のほうが多い	41 75.9%	13 24.1%	54
		+1.848	-1.848
わからない	28 73.7%	10 26.3%	38
		+1.143	-1.143
入所中の意思表示	よく伝えられた	42 63.6%	24 36.4%
		-0.457	+0.457
	まあ伝えられた	53 74.6%	18 25.4%
		+1.976	-1.976
	どちらとも言えない	17 48.6%	18 51.4%
	-2.375	+2.375	
あまり伝えられなかった	5 55.6%	4 44.4%	9
		-0.664	+0.664
全く伝えられなかった	10 83.3%	2 16.7%	12
		+1.322	-1.322

χ ² 検定結果	数値	居住地
退所直後進路	P値	0.271
	χ ²	3.9
	自由度	3
収支バランス	P値	0.081
	χ ²	6.7
	自由度	3
入所中意思表示	P値	0.054
	χ ²	9.3
	自由度	4

Q4-1 最後に生活していた施設等の種類 [単一回答] 表1							
上段：度数 中段：% 下段：調整残差	施設	ファミ リーホー ム	自立援助 ホーム	里親	母子生活 支援施設	回答者数	
合計	163 84.5%	13 6.7%	4 2.1%	9 4.7%	4 2.1%	193 100.0%	
性別	男性	74 88.1% +1.225	6 7.1% +0.198	1 1.2% -0.755	3 3.6% -0.631	0 0.0% -1.774	84 - -
	女性	85 81.0% -1.467	7 6.7% -0.042	3 2.9% +0.836	6 5.7% +0.756	4 3.8% +1.850	105 - -
	回答しない	4 100.0% +0.867	0 0.0% -0.543	0 0.0% -0.294	0 0.0% -0.447	0 0.0% -0.294	4 - -
退所年度	2018年度	33 84.6% +0.031	2 5.1% -0.448	0 0.0% -1.017	1 2.6% -0.696	3 7.7% +2.758	39 - -
	2019年度	26 92.9% +1.327	2 7.1% +0.093	0 0.0% -0.833	0 0.0% -1.266	0 0.0% -0.833	28 - -
	2020年度	37 88.1% +0.736	3 7.1% +0.119	0 0.0% -1.066	2 4.8% +0.034	0 0.0% -1.066	42 - -
	2021年度	34 87.2% +0.526	4 10.3% +0.982	0 0.0% -1.017	1 2.6% -0.696	0 0.0% -1.017	39 - -
	2022年度	33 73.3% -2.352	2 4.4% -0.700	4 8.9% +3.665	5 11.1% +2.343	1 2.2% +0.080	45 - -

χ ² 検定 結果	数値	最後に生 活してい た施設等 の種類
性別	P値	0.714
	χ ²	5.4
	自由度	8
退所年度	P値	0.020
	χ ²	29.6
	自由度	16

Q4-1 最後に生活していた施設等の種類 [単一回答] 表2							
上段：度数 中段：% 下段：調整残差	施設	ファミ リーホーム	自立援助 ホーム	里親	母子生活 支援施設	回答者数	
合計	163 84.5%	13 6.7%	4 2.1%	9 4.7%	4 2.1%	193 100.0%	
退所直後の 進路	就職	84 84.0%	8 8.0%	3 3.0%	3 3.0%	2 2.0%	100
		-0.181	+0.727	+0.938	-1.136	-0.073	-
	進学	69 88.5%	3 3.8%	0 0.0%	5 6.4%	1 1.3%	78
		+1.265	-1.319	-1.664	+0.948	-0.635	-
未定だっ た	5 62.5%	2 25.0%	1 12.5%	0 0.0%	0 0.0%	8	
		-1.751	+2.105	+2.115	-0.639	-0.420	-
	その他	5 71.4%	0 0.0%	0 0.0%	1 14.3%	1 14.3%	7
	-0.969	-0.724	-0.392	+1.230	+2.310	-	
収支バラ ンス	収入のほ うが多い	35 81.4%	2 4.7%	2 4.7%	3 7.0%	1 2.3%	43
		-0.628	-0.619	+1.346	+0.816	+0.132	-
	収入と支 出同じく らい	49 84.5%	3 5.2%	1 1.7%	3 5.2%	2 3.4%	58
		+0.007	-0.568	-0.223	+0.220	+0.879	-
支出のほ うが多い	49 90.7%	4 7.4%	0 0.0%	0 0.0%	1 1.9%	54	
		+1.502	+0.232	-1.260	-1.915	-0.134	-
わからな い	30 78.9%	4 10.5%	1 2.6%	3 7.9%	0 0.0%	38	
	-1.046	+1.040	+0.270	+1.054	-1.001	-	
入所中の 意思表示	よく伝え られた	59 89.4%	2 3.0%	1 1.5%	2 3.0%	2 3.0%	66
		+1.365	-1.481	-0.392	-0.776	+0.673	-
	まあ伝え られた	55 77.5%	8 11.3%	2 2.8%	4 5.6%	2 2.8%	71
		-2.045	+1.916	+0.554	+0.488	+0.554	-
	どちらと も言えな い	33 94.3%	1 2.9%	0 0.0%	1 2.9%	0 0.0%	35
	+1.774	-1.012	-0.951	-0.560	-0.951	-	
あまり伝 えられな かった	8 88.9%	1 11.1%	0 0.0%	0 0.0%	0 0.0%	9	
	+0.376	+0.536	-0.447	-0.680	-0.447	-	
全く伝え られな かった	8 66.7%	1 8.3%	1 8.3%	2 16.7%	0 0.0%	12	
	-1.756	+0.228	+1.572	+2.036	-0.520	-	

χ ² 検定 結果	数値	最後に生 活してい た施設等 の種類
退所直後 進路	P値	0.049
	χ ²	21.1
	自由度	12
収支バラ ンス	P値	0.651
	χ ²	9.6
	自由度	12
入所中の 意思表示	P値	0.448
	χ ²	16.1
	自由度	16

Q4-2 最後の施設等での入所期間 [単一回答] 表1							
上段：度数 中段：％ 下段：調整残差	3年未満	3年以上6年未満	6年以上9年未満	9年以上15年未満	15年以上	回答者数	
合計	44 22.8%	48 24.9%	27 14.0%	31 16.1%	43 22.3%	193 100.0%	
性別	男性	10 11.9% -3.167	21 25.0% +0.037	17 20.2% +2.197	14 16.7% +0.201	22 26.2% +1.146	84 - -
	女性	33 31.4% +3.122	25 23.8% -0.372	10 9.5% -1.954	16 15.2% -0.341	21 20.0% -0.831	105 - -
	回答しない	1 25.0% +0.106	2 50.0% +1.175	0 0.0% -0.815	1 25.0% +0.492	0 0.0% -1.082	4 - -
最後の施設等の種類	施設	23 14.1% -6.706	44 27.0% +1.591	24 14.7% +0.685	31 19.0% +2.607	41 25.2% +2.236	163 - -
	ファミリーホーム	8 61.5% +3.448	3 23.1% -0.155	1 7.7% -0.678	0 0.0% -1.633	1 7.7% -1.309	13 - -
	自立援助ホーム	4 100.0% +3.719	0 0.0% -1.163	0 0.0% -0.815	0 0.0% -0.884	0 0.0% -1.082	4 - -
	里親	6 66.7% +3.213	0 0.0% -1.768	2 22.2% +0.729	0 0.0% -1.344	1 11.1% -0.825	9 - -
	母子生活支援施設	3 75.0% +2.515	1 25.0% +0.006	0 0.0% -0.815	0 0.0% -0.884	0 0.0% -1.082	4 - -
退所年度	2018年度	7 17.9% -0.808	10 25.6% +0.125	7 17.9% +0.798	8 20.5% +0.847	7 17.9% -0.728	39 - -
	2019年度	7 25.0% +0.300	6 21.4% -0.456	5 17.9% +0.638	5 17.9% +0.280	5 17.9% -0.608	28 - -
	2020年度	6 14.3% -1.487	17 40.5% +2.645	3 7.1% -1.446	5 11.9% -0.830	11 26.2% +0.689	42 - -
	2021年度	7 17.9% -0.808	8 20.5% -0.705	5 12.8% -0.236	8 20.5% +0.847	11 28.2% +0.995	39 - -
	2022年度	17 37.8% +2.735	7 15.6% -1.651	7 15.6% +0.346	5 11.1% -1.033	9 20.0% -0.420	45 - -

χ ² 検定結果	数値	最後の施設等での入所期間
性別	P値	0.054
	χ ²	15.3
	自由度	8
最後の施設等の種類	P値	0.000
	χ ²	52.2
	自由度	16
退所年度	P値	0.282
	χ ²	18.8
	自由度	16

Q4-2 最後の施設等での入所期間 [単一回答] 表2							
上段：度数 中段：% 下段：調整残差	3年未満	3年以上6年未満	6年以上9年未満	9年以上15年未満	15年以上	回答者数	
合計	44 22.8%	48 24.9%	27 14.0%	31 16.1%	43 22.3%	193 100.0%	
退所直後の進路	就職	22 22.0%	22 22.0%	19 19.0%	12 12.0%	25 25.0%	100 -
	進学	-0.274 15 19.2%	-0.957 23 29.5%	+2.081 8 10.3%	-1.594 17 21.8%	+0.942 15 19.2%	- 78 -
	未定だった	+1.012 3 37.5%	-0.827 1 12.5%	-1.165 0 0.0%	-0.280 1 12.5%	+1.057 3 37.5%	- 8 -
	その他	+2.206 4 57.1%	+0.231 2 28.6%	-1.087 0 0.0%	-0.130 1 14.3%	-1.443 0 0.0%	- 7 -
収支バランス	収入のほ うが多い	-0.331 9 20.9%	+0.923 13 30.2%	-0.008 6 14.0%	-1.840 3 7.0%	+1.006 12 27.9%	- 43 -
	収入と支 出同じく らい	-0.083 13 22.4%	-1.607 10 17.2%	-0.504 7 12.1%	+2.003 14 24.1%	+0.407 14 24.1%	- 58 -
	支出のほ うが多い	-1.265 9 16.7%	+0.211 14 25.9%	+0.668 9 16.7%	+1.016 11 20.4%	-0.397 11 20.4%	- 54 -
	わからない	+1.871 13 34.2%	+0.649 11 28.9%	-0.165 5 13.2%	-1.530 3 7.9%	-1.073 6 15.8%	- 38 -
入所中の意思表示	よく伝え られた	-2.549 8 12.1%	-1.550 12 18.2%	+0.773 11 16.7%	+0.578 12 18.2%	+3.025 23 34.8%	- 66 -
	まあ伝え られた	+3.492 26 36.6%	-0.573 16 22.5%	+0.459 11 15.5%	-0.164 11 15.5%	-3.163 7 9.9%	- 71 -
	どちらと も言えな い	-1.327 5 14.3%	+2.289 14 40.0%	-0.483 4 11.4%	-0.316 5 14.3%	-0.358 7 20.0%	- 35 -
	あまり伝 えられな かった	-0.856 1 11.1%	+2.181 5 55.6%	-1.239 0 0.0%	+0.515 2 22.2%	-0.825 1 11.1%	- 9 -
	全く伝え られな かった	+0.898 4 33.3%	-1.368 1 8.3%	-0.583 1 8.3%	-0.753 1 8.3%	+1.667 5 41.7%	- 12 -

χ ² 検定結果	数値	最後の施設等での入所期間
退所直後進路	P値	0.158
	χ ²	16.8
	自由度	12
収支バランス	P値	0.302
	χ ²	14.0
	自由度	12
入所中意思表示	P値	0.003
	χ ²	36.1
	自由度	16

Q4-3 退所年度 [単一回答] 表1							
上段：度数 中段：％ 下段：調整残差	2018年度	2019年度	2020年度	2021年度	2022年度	回答者数	
合計	39 20.2%	28 14.5%	42 21.8%	39 20.2%	45 23.3%	193 100.0%	
性別	男性	20 23.8% +1.094	13 15.5% +0.335	20 23.8% +0.605	16 19.0% -0.352	15 17.9% -1.574	84 - -
	女性	18 17.1% -1.158	15 14.3% -0.096	20 19.0% -0.998	22 21.0% +0.282	30 28.6% +1.886	105 - -
	回答しない	1 25.0% +0.241	0 0.0% -0.833	2 50.0% +1.383	1 25.0% +0.241	0 0.0% -1.114	4 - -
最後の施設等の種類	施設	33 20.2% +0.031	26 16.0% +1.327	37 22.7% +0.736	34 20.9% +0.526	33 20.2% -2.352	163 - -
	ファミリーホーム	2 15.4% -0.448	2 15.4% +0.093	3 23.1% +0.119	4 30.8% +0.982	2 15.4% -0.700	13 - -
	自立援助ホーム	0 0.0% -1.017	0 0.0% -0.833	0 0.0% -1.066	0 0.0% -1.017	4 100.0% +3.665	4 - -
	里親	1 11.1% -0.696	0 0.0% -1.266	2 22.2% +0.034	1 11.1% -0.696	5 55.6% +2.343	9 - -
	母子生活支援施設	3 75.0% +2.758	0 0.0% -0.833	0 0.0% -1.066	0 0.0% -1.017	1 25.0% +0.080	4 - -

χ ² 検定結果	数値	退所年度
性別	P値	0.529
	χ ²	7.1
	自由度	8
最後の施設等の種類	P値	0.020
	χ ²	29.6
	自由度	16

Q4-3 退所年度 [単一回答] 表2							
上段：度数 中段：% 下段：調整残差	2018年度	2019年度	2020年度	2021年度	2022年度	回答者数	
合計	39 20.2%	28 14.5%	42 21.8%	39 20.2%	45 23.3%	193 100.0%	
退所直後の進路	就職	19 19.0%	16 16.0%	24 24.0%	17 17.0%	24 24.0%	100 -
		-0.433	+0.610	+0.781	-1.151	+0.233	-
	進学	16 20.5%	9 11.5%	14 17.9%	21 26.9%	18 23.1%	78 -
		+0.087	-0.965	-1.057	+1.914	-0.065	-
未定だった	1 12.5%	3 37.5%	2 25.0%	1 12.5%	1 12.5%	8 -	-
		-0.555	+1.886	+0.227	-0.555	-0.739	-
	その他	3 42.9%	0 0.0%	2 28.6%	0 0.0%	2 28.6%	7 -
		+1.520	-1.110	+0.445	-1.356	+0.335	-
収入バランス	収入のほ うが多い	6 14.0%	6 14.0%	11 25.6%	5 11.6%	15 34.9%	43 -
		-1.158	-0.117	+0.689	-1.589	+2.035	-
	収入と支 出同じく らい	20 34.5%	6 10.3%	9 15.5%	13 22.4%	10 17.2%	58 -
		+3.237	-1.076	-1.378	+0.500	-1.308	-
わからない	11 20.4%	9 16.7%	13 24.1%	12 22.2%	9 16.7%	54 -	-
		+0.035	+0.531	+0.485	+0.435	-1.362	-
	2 5.3%	7 18.4%	9 23.7%	9 23.7%	11 28.9%	38 -	-
		-2.560	+0.764	+0.320	+0.596	+0.916	-
入所中の 意思表示	よく伝え られた	17 25.8%	7 10.6%	8 12.1%	16 24.2%	18 27.3%	66 -
		+1.384	-1.110	-2.340	+1.006	+0.937	-
	まあ伝え られた	13 18.3%	13 18.3%	13 18.3%	14 19.7%	18 25.4%	71 -
		-0.501	+1.144	-0.887	-0.129	+0.510	-
	どちらと も言えな い	8 22.9%	3 8.6%	12 34.3%	6 17.1%	6 17.1%	35 -
	+0.431	-1.102	+1.985	-0.499	-0.955	-	
あまり伝 えられな かった	1 11.1%	3 33.3%	3 33.3%	1 11.1%	1 11.1%	9 -	-
		-0.696	+1.642	+0.862	-0.696	-0.887	-
	全く伝え られな かった	0 0.0%	2 16.7%	6 50.0%	2 16.7%	2 16.7%	12 -
	-1.800	+0.219	+2.448	-0.315	-0.563	-	

χ ² 検定 結果	数値	退所年度
退所直後 進路	P値	0.446
	χ ²	12.0
	自由度	12
収入バラ ンス	P値	0.056
	χ ²	20.7
	自由度	12
入所中の 意思表示	P値	0.134
	χ ²	22.3
	自由度	16

Q5 退所直後の進路 [単一回答] 表1						
上段：度数 中段：% 下段：調整残差		就職	進学	未定だった	その他	回答者数
合計		100 51.8%	78 40.4%	8 4.1%	7 3.6%	193 100.0%
性別	男性	50 59.5% +1.882	28 33.3% -1.760	4 4.8% +0.377	2 2.4% -0.813	84 - -
	女性	50 47.6% -1.274	46 43.8% +1.050	4 3.8% -0.255	5 4.8% +0.921	105 - -
	回答しない	0 0.0% -2.096	4 100.0% +2.454	0 0.0% -0.420	0 0.0% -0.392	4 - -
最後の施設等の種類	施設	84 51.5% -0.181	69 42.3% +1.265	5 3.1% -1.751	5 3.1% -0.969	163 - -
	ファミリーホーム	8 61.5% +0.727	3 23.1% -1.319	2 15.4% +2.105	0 0.0% -0.724	13 - -
	自立援助ホーム	3 75.0% +0.938	0 0.0% -1.664	1 25.0% +2.115	0 0.0% -0.392	4 - -
	里親	3 33.3% -1.136	5 55.6% +0.948	0 0.0% -0.639	1 11.1% +1.230	9 - -
	母子生活支援施設	2 50.0% -0.073	1 25.0% -0.635	0 0.0% -0.420	1 25.0% +2.310	4 - -
退所年度	2018年度	19 48.7% -0.433	16 41.0% +0.087	1 2.6% -0.555	3 7.7% +1.520	39 - -
	2019年度	16 57.1% +0.610	9 32.1% -0.965	3 10.7% +1.886	0 0.0% -1.110	28 - -
	2020年度	24 57.1% +0.781	14 33.3% -1.057	2 4.8% +0.227	2 4.8% +0.445	42 - -
	2021年度	17 43.6% -1.151	21 53.8% +1.914	1 2.6% -0.555	0 0.0% -1.356	39 - -
	2022年度	24 53.3% +0.233	18 40.0% -0.065	1 2.2% -0.739	2 4.4% +0.335	45 - -

χ ² 検定結果	数値	退所直後の進路
性別	P値	0.152
	χ ²	9.4
	自由度	6
最後の施設等の種類	P値	0.049
	χ ²	21.1
	自由度	12
退所年度	P値	0.446
	χ ²	12.0
	自由度	12

Q5 退所直後の進路 [単一回答] 表2						
上段：度数 中段：% 下段：調整残差	就職	進学	未定だ た	その他	回答者数	
合計	100 51.8%	78 40.4%	8 4.1%	7 3.6%	193 100.0%	
収 支 バ ラ ン ス	収入のほ うが多い	26 60.5% +1.288	13 30.2% -1.543	0 0.0% -1.547	4 9.3% +2.258	43 - -
	収入と支 出同じく らい	31 53.4% +0.298	25 43.1% +0.499	0 0.0% -1.894	2 3.4% -0.087	58 - -
	支出のほ うが多い	24 44.4% -1.277	26 48.1% +1.365	4 7.4% +1.417	0 0.0% -1.680	54 - -
	わからない	19 50.0% -0.250	14 36.8% -0.501	4 10.5% +2.202	1 2.6% -0.366	38 - -
入 所 中 の 意 思 表 示	よく伝え られた	45 68.2% +3.281	21 31.8% -1.754	0 0.0% -2.083	0 0.0% -1.943	66 - -
	まあ伝え られた	25 35.2% -3.521	37 52.1% +2.526	5 7.0% +1.540	4 5.6% +1.138	71 - -
	どちらと も言えな い	21 60.0% +1.071	13 37.1% -0.436	0 0.0% -1.360	1 2.9% -0.269	35 - -
	あまり伝 えられな かった	3 33.3% -1.136	4 44.4% +0.252	0 0.0% -0.639	2 22.2% +3.056	9 - -
	全く伝え られな かった	6 50.0% -0.130	3 25.0% -1.124	3 25.0% +3.743	0 0.0% -0.694	12 - -

χ ² 検定 結果	数値	退所直後 の進路
収支バラ ンス	P値	0.029
	χ ²	18.6
	自由度	9
入所中の 意思表示	P値	0.000
	χ ²	43.5
	自由度	12

Q6 現在の就労・進学〔複数回答〕 表1						
上段：度数 中段：％ 下段：調整残差	働いている	学校に通っている	いずれにも当てはまらない	その他	回答者数	
合計	140 72.5%	49 25.4%	11 5.7%	8 4.1%	193 100.0%	
性別	男性	65 77.4% +1.323	17 20.2% -1.443	3 3.6% -1.119	3 3.6% -0.351	84 - -
	女性	74 70.5% -0.701	29 27.6% +0.778	8 7.6% +1.256	5 4.8% +0.470	105 - -
	回答しない	1 25.0% -2.153	3 75.0% +2.304	0 0.0% -0.497	0 0.0% -0.420	4 - -
最後の施設等の種類	施設	116 71.2% -0.996	41 25.2% -0.175	11 6.7% +1.465	7 4.3% +0.243	163 - -
	ファミリーホーム	11 84.6% +1.010	2 15.4% -0.858	0 0.0% -0.918	1 7.7% +0.664	13 - -
	自立援助ホーム	4 100.0% +1.244	0 0.0% -1.179	0 0.0% -0.497	0 0.0% -0.420	4 - -
	里親	5 55.6% -1.169	6 66.7% +2.914	0 0.0% -0.755	0 0.0% -0.639	9 - -
	母子生活支援施設	4 100.0% +1.244	0 0.0% -1.179	0 0.0% -0.497	0 0.0% -0.420	4 - -
退所年度	2018年度	34 87.2% +2.293	2 5.1% -3.254	1 2.6% -0.946	2 5.1% +0.345	39 - -
	2019年度	22 78.6% +0.774	3 10.7% -1.930	1 3.6% -0.525	2 7.1% +0.861	28 - -
	2020年度	29 69.0% -0.573	11 26.2% +0.135	2 4.8% -0.296	3 7.1% +1.102	42 - -
	2021年度	27 69.2% -0.518	14 35.9% +1.688	2 5.1% -0.172	1 2.6% -0.555	39 - -
	2022年度	28 62.2% -1.771	19 42.2% +2.963	5 11.1% +1.788	0 0.0% -1.593	45 - -

χ ² 検定結果	数値	働いている	学校に通っている	いずれにも当てはまらない	その他
性別	P値	0.056	0.036	0.434	0.842
	χ ²	5.8	6.6	1.7	0.3
	自由度	2	2	2	2
最後の施設等の種類	P値	0.245	0.021	0.709	0.885
	χ ²	5.4	11.5	2.1	1.2
	自由度	4	4	4	4
退所年度	P値	0.108	0.000	0.479	0.424
	χ ²	7.6	20.7	3.5	3.9
	自由度	4	4	4	4

Q6 現在の就労・進学〔複数回答〕 表2

上段：度数 中段：％ 下段：調整残差		働いている	学校に通っている	いずれにも当てはまらない	その他	回答者数
合計		140 72.5%	49 25.4%	11 5.7%	8 4.1%	193 100.0%
退所直後の進路	就職	85 85.0% +4.022	3 3.0% -7.410	7 7.0% +0.808	6 6.0% +1.341	100 - -
	進学	44 56.4% -4.135	44 56.4% +8.155	2 2.6% -1.547	1 1.3% -1.643	78 - -
	未定だった	7 87.5% +0.968	0 0.0% -1.685	1 12.5% +0.847	0 0.0% -0.601	8 - -
	その他	4 57.1% -0.930	2 28.6% +0.197	1 14.3% +0.998	1 14.3% +1.371	7 - -
収支バランス	収入のほうが多い	35 81.4% +1.476	13 30.2% +0.828	1 2.3% -1.082	0 0.0% -1.547	43 - -
	収入と支出同じくらい	47 81.0% +1.733	12 20.7% -0.983	1 1.7% -1.561	2 3.4% -0.318	58 - -
	支出のほうが多い	40 74.1% +0.298	11 20.4% -0.998	5 9.3% +1.330	1 1.9% -0.996	54 - -
	わからない	18 47.4% -3.879	13 34.2% +1.394	4 10.5% +1.432	5 13.2% +3.110	38 - -
入所中の意思表示	よく伝えられた	54 81.8% +2.082	13 19.7% -1.310	2 3.0% -1.153	2 3.0% -0.560	66 - -
	まあ伝えられた	50 70.4% -0.503	23 32.4% +1.706	5 7.0% +0.614	1 1.4% -1.455	71 - -
	どちらとも言えない	23 65.7% -1.000	7 20.0% -0.810	3 8.6% +0.810	3 8.6% +1.452	35 - -
	あまり伝えられなかった	5 55.6% -1.169	5 55.6% +2.130	0 0.0% -0.755	0 0.0% -0.639	9 - -
	全く伝えられなかった	8 66.7% -0.471	1 8.3% -1.402	1 8.3% +0.406	2 16.7% +2.247	12 - -

χ ² 検定結果	数値	働いている	学校に通っている	いずれにも当てはまらない	その他
退所直後進路	P値	0.000	0.000	0.335	0.201
	χ ²	19.7	68.8	3.4	4.6
	自由度	3	3	3	3
収支バランス	P値	0.001	0.322	0.136	0.015
	χ ²	15.9	3.5	5.5	10.4
	自由度	3	3	3	3
入所中意思表示	P値	0.254	0.046	0.672	0.078
	χ ²	5.3	9.7	2.3	8.4
	自由度	4	4	4	4

Q7-1 雇用形態〔複数回答〕 表1								
上段：度数 中段：％ 下段：調整残差	正社員	契約社員・派遣社員	パート・アルバイト	日雇い・期間工	自営業	その他	回答者数	
合計	66 47.1%	17 12.1%	52 37.1%	5 3.6%	3 2.1%	2 1.4%	140 100.0%	
性別	男性	37 56.9% +2.158	11 16.9% +1.612	12 18.5% -4.259	3 4.6% +0.620	3 4.6% +1.881	2 3.1% +1.530	65 - -
	女性	29 39.2% -1.996	6 8.1% -1.548	39 52.7% +4.035	2 2.7% -0.586	0 0.0% -1.854	0 0.0% -1.508	74 - -
	回答しない	0 0.0% -0.948	0 0.0% -0.373	1 100.0% +1.306	0 0.0% -0.193	0 0.0% -0.149	0 0.0% -0.121	1 - -
最後の施設等の種類	施設	58 50.0% +1.489	13 11.2% -0.745	40 34.5% -1.432	5 4.3% +1.036	3 2.6% +0.796	2 1.7% +0.648	116 - -
	ファミリーホーム	6 54.5% +0.512	1 9.1% -0.323	4 36.4% -0.056	0 0.0% -0.665	0 0.0% -0.511	0 0.0% -0.416	11 - -
	自立援助ホーム	0 0.0% -1.916	1 25.0% +0.799	3 75.0% +1.590	0 0.0% -0.391	0 0.0% -0.300	0 0.0% -0.244	4 - -
	里親	1 20.0% -1.238	1 20.0% +0.548	3 60.0% +1.077	0 0.0% -0.438	0 0.0% -0.337	0 0.0% -0.274	5 - -
	母子生活支援施設	1 25.0% -0.900	1 25.0% +0.799	2 50.0% +0.540	0 0.0% -0.391	0 0.0% -0.300	0 0.0% -0.244	4 - -
退所年度	2018年度	16 47.1% -0.011	7 20.6% +1.733	8 23.5% -1.888	3 8.8% +1.897	2 5.9% +1.730	1 2.9% +0.854	34 - -
	2019年度	11 50.0% +0.292	4 18.2% +0.945	7 31.8% -0.563	0 0.0% -0.983	1 4.5% +0.848	1 4.5% +1.342	22 - -
	2020年度	10 34.5% -1.534	4 13.8% +0.306	14 48.3% +1.393	0 0.0% -1.164	0 0.0% -0.895	0 0.0% -0.728	29 - -
	2021年度	14 51.9% +0.546	1 3.7% -1.494	10 37.0% -0.013	2 7.4% +1.196	0 0.0% -0.856	0 0.0% -0.696	27 - -
	2022年度	15 53.6% +0.762	1 3.6% -1.553	13 46.4% +1.137	0 0.0% -1.139	0 0.0% -0.875	0 0.0% -0.712	28 - -

χ ² 検定結果	数値	正社員	契約社員・派遣社員	パート・アルバイト	日雇い・期間工	自営業	その他
性別	P値	0.072	0.265	0.000	0.817	0.171	0.310
	χ ²	5.3	2.7	19.1	0.4	3.5	2.3
	自由度	2	2	2	2	2	2
最後の施設等の種類	P値	0.168	0.787	0.378	0.899	0.959	0.981
	χ ²	6.5	1.7	4.2	1.1	0.6	0.4
	自由度	4	4	4	4	4	4
退所年度	P値	0.619	0.145	0.236	0.147	0.318	0.511
	χ ²	2.6	6.8	5.5	6.8	4.7	3.3
	自由度	4	4	4	4	4	4

Q7-1 雇用形態〔複数回答〕 表2								
上段：度数 中段：% 下段：調整残差	正社員	契約社員・派遣社員	パート・アルバイト	日雇い・期間工	自営業	その他	回答者数	
合計	66 47.1%	17 12.1%	52 37.1%	5 3.6%	3 2.1%	2 1.4%	140 100.0%	
退所直後の進路	就職	55 64.7% +5.175	10 11.8% -0.170	20 23.5% -4.144	0 0.0% -2.831	1 1.2% -0.982	0 0.0% -1.771	85 - -
	進学	9 20.5% -4.283	6 13.6% +0.366	26 59.1% +3.639	4 9.1% +2.382	2 4.5% +1.329	1 2.3% +0.570	44 - -
	未定だった	0 0.0% -2.564	1 14.3% +0.178	4 57.1% +1.124	1 14.3% +1.567	0 0.0% -0.402	1 14.3% +2.941	7 - -
	その他	2 50.0% +0.116	0 0.0% -0.754	2 50.0% +0.540	0 0.0% -0.391	0 0.0% -0.300	0 0.0% -0.244	4 - -
収支バランス	収入のほうが多い	22 62.9% +2.150	2 5.7% -1.345	11 31.4% -0.808	0 0.0% -1.315	0 0.0% -1.011	0 0.0% -0.822	35 - -
	収入と支出同じくらい	25 53.2% +1.019	7 14.9% +0.708	13 27.7% -1.651	2 4.3% +0.310	2 4.3% +1.227	1 2.1% +0.496	47 - -
	支出のほうが多い	12 30.0% -2.570	8 20.0% +1.800	19 47.5% +1.604	3 7.5% +1.584	0 0.0% -1.107	1 2.5% +0.676	40 - -
	わからない	7 38.9% -0.751	0 0.0% -1.690	9 50.0% +1.209	0 0.0% -0.875	1 5.6% +1.071	0 0.0% -0.547	18 - -
入所中の意思表示	よく伝えられた	31 57.4% +1.928	7 13.0% +0.235	16 29.6% -1.458	3 5.6% +1.002	0 0.0% -1.387	0 0.0% -1.129	54 - -
	まあ伝えられた	21 42.0% -0.909	5 10.0% -0.579	21 42.0% +0.887	1 2.0% -0.747	2 4.0% +1.131	2 4.0% +1.911	50 - -
	どちらとも言えない	12 52.2% +0.529	2 8.7% -0.554	8 34.8% -0.256	1 4.3% +0.219	1 4.3% +0.799	0 0.0% -0.632	23 - -
	あまり伝えられなかった	0 0.0% -2.150	1 20.0% +0.548	4 80.0% +2.020	0 0.0% -0.438	0 0.0% -0.337	0 0.0% -0.274	5 - -
	全く伝えられなかった	2 25.0% -1.292	2 25.0% +1.147	3 37.5% +0.022	0 0.0% -0.561	0 0.0% -0.431	0 0.0% -0.351	8 - -

χ ² 検定結果	数値	正社員	契約社員・派遣社員	パート・アルバイト	日雇い・期間工	自営業	その他
退所直後進路	P値	0.000	0.876	0.001	0.023	0.608	0.021
	χ ²	29.4	0.7	17.3	9.5	1.8	9.7
	自由度	3	3	3	3	3	3
収支バランス	P値	0.025	0.090	0.144	0.282	0.303	0.739
	χ ²	9.4	6.5	5.4	3.8	3.6	1.3
	自由度	3	3	3	3	3	3
入所中意思表示	P値	0.059	0.729	0.215	0.827	0.588	0.455
	χ ²	9.1	2.0	5.8	1.5	2.8	3.7
	自由度	4	4	4	4	4	4

Q7-2 求職活動【複数回答】 表1									
上段：度数 中段：％ 下段：調整残差		ハローワークを利用	サポートステーション等を利用	アフター支援団体を利用	自分で仕事を探している	その他	活動していない	活動できない	回答者数
合計		8 5.0%	2 1.3%	5 3.1%	25 15.7%	5 3.1%	113 71.1%	8 5.0%	159 100.0%
性別	男性	1 1.4%	0 0.0%	2 2.8%	10 14.1%	1 1.4%	55 77.5%	4 5.6%	71 -
	女性	7 8.0%	2 2.3%	3 3.4%	15 17.2%	4 4.6%	57 65.5%	4 4.6%	87 -
	回答しない	0 0.0%	0 0.0%	0 0.0%	0 0.0%	0 0.0%	1 100.0%	0 0.0%	1 -
最後の施設等の種類	施設	6 4.5%	2 1.5%	5 3.7%	20 14.9%	5 3.7%	95 70.9%	7 5.2%	134 -
	ファミリーホーム	1 8.3%	0 0.0%	0 0.0%	1 8.3%	0 0.0%	9 75.0%	1 8.3%	12 -
	自立援助ホーム	0 0.0%	0 0.0%	0 0.0%	1 25.0%	0 0.0%	3 75.0%	0 0.0%	4 -
	里親	0 0.0%	0 0.0%	0 0.0%	2 40.0%	0 0.0%	3 60.0%	0 0.0%	5 -
	母子生活支援施設	1 25.0%	0 0.0%	0 0.0%	1 25.0%	0 0.0%	3 75.0%	0 0.0%	4 -
退所年度	2018年度	2 5.4%	0 0.0%	1 2.7%	7 18.9%	0 0.0%	28 75.7%	1 2.7%	37 -
	2019年度	1 4.0%	0 0.0%	0 0.0%	4 16.0%	2 8.0%	19 76.0%	1 4.0%	25 -
	2020年度	2 5.9%	1 2.9%	0 0.0%	8 23.5%	1 2.9%	19 55.9%	4 11.8%	34 -
	2021年度	1 3.3%	0 0.0%	2 6.7%	3 10.0%	2 6.7%	22 73.3%	1 3.3%	30 -
	2022年度	2 6.1%	1 3.0%	2 6.1%	3 9.1%	0 0.0%	25 75.8%	1 3.0%	33 -

χ ² 検定結果	数値	ハローワークを利用	サポートステーション等を利用	アフター支援団体を利用	自分で仕事を探している	その他	活動していない	活動できない
性別	P値	0.161	0.433	0.959	0.786	0.512	0.210	0.932
	χ ²	3.7	1.7	0.1	0.5	1.3	3.1	0.1
	自由度	2	2	2	2	2	2	2
最後の施設等の種類	P値	0.383	0.984	0.915	0.509	0.915	0.978	0.914
	χ ²	4.2	0.4	1.0	3.3	1.0	0.5	1.0
	自由度	4	4	4	4	4	4	4
退所年度	P値	0.985	0.595	0.395	0.450	0.246	0.296	0.385
	χ ²	0.4	2.8	4.1	3.7	5.4	4.9	4.2
	自由度	4	4	4	4	4	4	4

Q7-2 求職活動 [複数回答] 表2									
上段：度数 中段：％ 下段：調整残差	ハローワークを利用	サポートステーション等を利用	アフター支援団体を利用	自分で仕事を探している	その他	活動していない	活動できない	回答者数	
合計	8 5.0%	2 1.3%	5 3.1%	25 15.7%	5 3.1%	113 71.1%	8 5.0%	159 100.0%	
退所直後の進路	就職	7 7.1% +1.544	1 1.0% -0.341	2 2.0% -1.011	10 10.2% -2.423	1 1.0% -1.945	76 77.6% +2.285	5 5.1% +0.052	98 -
	進学	0 0.0% -1.880	1 2.1% +0.638	1 2.1% -0.476	12 25.5% +2.201	3 6.4% +1.516	29 61.7% -1.687	3 6.4% +0.505	47 -
	未定だった	1 12.5% +0.992	0 0.0% -0.328	1 12.5% +1.556	3 37.5% +1.736	1 12.5% +1.556	3 37.5% -2.149	0 0.0% -0.668	8 -
	その他	0 0.0% -0.575	0 0.0% -0.282	1 16.7% +1.935	0 0.0% -1.079	0 0.0% -0.450	5 83.3% +0.675	0 0.0% -0.575	6 -
収支バランス	収入のほうが多い	0 0.0% -1.570	0 0.0% -0.770	0 0.0% -1.229	2 5.6% -1.905	0 0.0% -1.229	33 91.7% +3.099	1 2.8% -0.703	36 -
	収入と支出同じくらい	2 4.0% -0.403	0 0.0% -0.964	4 8.0% +2.376	9 18.0% +0.534	1 2.0% -0.560	36 72.0% +0.175	1 2.0% -1.184	50 -
	支出のほうが多い	3 6.5% +0.548	1 2.2% +0.661	1 2.2% -0.448	11 23.9% +1.810	3 6.5% +1.557	26 56.5% -2.581	4 8.7% +1.349	46 -
	わからない	3 11.1% +1.586	1 3.7% +1.252	0 0.0% -1.028	3 11.1% -0.723	1 3.7% +0.183	18 66.7% -0.554	2 7.4% +0.620	27 -
入所中の意思表示	よく伝えられた	3 5.2% +0.062	0 0.0% -1.078	1 1.7% -0.778	6 10.3% -1.412	1 1.7% -0.778	45 77.6% +1.373	4 6.9% +0.815	58 -
	まあ伝えられた	2 3.6% -0.621	1 1.8% +0.440	3 5.4% +1.179	10 17.9% +0.545	3 5.4% +1.179	39 69.6% -0.292	1 1.8% -1.381	56 -
	どちらとも言えない	2 6.9% +0.508	0 0.0% -0.672	1 3.4% +0.104	6 20.7% +0.813	0 0.0% -1.073	20 69.0% -0.276	1 3.4% -0.431	29 -
	あまり伝えられなかった	0 0.0% -0.523	0 0.0% -0.256	0 0.0% -0.409	0 0.0% -0.981	0 0.0% -0.409	4 80.0% +0.448	1 20.0% +1.556	5 -
	全く伝えられなかった	1 9.1% +0.638	1 9.1% +2.416	0 0.0% -0.619	3 27.3% +1.091	1 9.1% +1.171	5 45.5% -1.942	1 9.1% +0.638	11 -

χ ² 検定結果	数値	ハローワークを利用	サポートステーション等を利用	アフター支援団体を利用	自分で仕事を探している	その他	活動していない	活動できない
退所直後進路	P値	0.199	0.917	0.092	0.022	0.135	0.032	0.820
	χ ²	4.7	0.5	6.5	9.6	5.6	8.8	0.9
	自由度	3	3	3	3	3	3	3
収支バランス	P値	0.229	0.439	0.109	0.124	0.371	0.006	0.398
	χ ²	4.3	2.7	6.1	5.8	3.1	12.4	3.0
	自由度	3	3	3	3	3	3	3
入所中意思表示	P値	0.893	0.151	0.770	0.401	0.453	0.285	0.339
	χ ²	1.1	6.7	1.8	4.0	3.7	5.0	4.5
	自由度	4	4	4	4	4	4	4

Q7-3 転職経験 [単一回答] 表1						
上段：度数 中段：％ 下段：調整残差	1回転職 したことが ある	2回転職 したことが ある	3回以上 転職した ことがあ る	転職はし ていない	回答者数	
合計	32 20.1%	16 10.1%	24 15.1%	87 54.7%	159 100.0%	
性別	男性	15 21.1%	6 8.5%	11 15.5%	39 54.9%	71
	女性	17 19.5%	10 11.5%	12 13.8%	48 55.2%	87
	回答しない	0 0.0%	0 0.0%	1 100.0%	0 0.0%	1
最後の施設等の種類	施設	24 17.9%	16 11.9%	19 14.2%	75 56.0%	134
	ファミリーホーム	5 41.7%	0 0.0%	1 8.3%	6 50.0%	12
	自立援助ホーム	1 25.0%	0 0.0%	1 25.0%	2 50.0%	4
	里親	0 0.0%	0 0.0%	1 20.0%	4 80.0%	5
	母子生活支援施設	2 50.0%	0 0.0%	2 50.0%	0 0.0%	4
退所年度	2018年度	10 27.0%	5 13.5%	9 24.3%	13 35.1%	37
	2019年度	6 24.0%	4 16.0%	5 20.0%	10 40.0%	25
	2020年度	9 26.5%	5 14.7%	6 17.6%	14 41.2%	34
	2021年度	5 16.7%	2 6.7%	2 6.7%	21 70.0%	30
	2022年度	2 6.1%	0 0.0%	2 6.1%	29 87.9%	33

χ ² 検定結果	数値	転職経験
性別	P値	0.407
	χ ²	6.1
	自由度	6
最後の施設等の種類	P値	0.201
	χ ²	15.8
	自由度	12
退所年度	P値	0.004
	χ ²	29.3
	自由度	12

Q7-3 転職経験 [単一回答] 表2

		1回転職 したことが ある	2回転職 したことが ある	3回以上 転職した ことがあ る	転職はし ていない	回答者数
合計		32 20.1%	16 10.1%	24 15.1%	87 54.7%	159 100.0%
退所直後の 進路	就職	20 20.4% +0.113	13 13.3% +1.701	15 15.3% +0.095	50 51.0% -1.187	98 - -
	進学	10 21.3% +0.234	3 6.4% -0.999	5 10.6% -1.017	29 61.7% +1.146	47 - -
	未定だっ た	2 25.0% +0.353	0 0.0% -0.971	3 37.5% +1.817	3 37.5% -1.004	8 - -
	その他	0 0.0% -1.253	0 0.0% -0.835	1 16.7% +0.110	5 83.3% +1.436	6 - -
収支バラ ンス	収入のほ うが多い	4 11.1% -1.534	2 5.6% -1.022	5 13.9% -0.230	25 69.4% +2.018	36 - -
	収入と支 出同じく らい	12 24.0% +0.825	7 14.0% +1.118	8 16.0% +0.216	23 46.0% -1.496	50 - -
	支出のほ うが多い	13 28.3% +1.632	5 10.9% +0.216	5 10.9% -0.949	23 50.0% -0.762	46 - -
	わからな い	3 11.1% -1.282	2 7.4% -0.503	6 22.2% +1.135	16 59.3% +0.520	27 - -
入所中 の意思表 示	よく伝え られた	12 20.7% +0.134	7 12.1% +0.637	10 17.2% +0.573	29 50.0% -0.905	58 - -
	まあ伝え られた	7 12.5% -1.768	3 5.4% -1.454	7 12.5% -0.674	39 69.6% +2.788	56 - -
	どちらと も言えな い	9 31.0% +1.620	5 17.2% +1.421	3 10.3% -0.790	12 41.4% -1.596	29 - -
	あまり伝 えられな かった	1 20.0% -0.007	1 20.0% +0.751	1 20.0% +0.311	2 40.0% -0.672	5 - -
	全く伝え られな かった	3 27.3% +0.613	0 0.0% -1.150	3 27.3% +1.169	5 45.5% -0.640	11 - -

χ ² 検定 結果	数値	転職経験
退所直後 進路	P値	0.378
	χ ²	9.7
	自由度	9
収支バラ ンス	P値	0.345
	χ ²	10.1
	自由度	9
入所中意 思表示	P値	0.300
	χ ²	14.0
	自由度	12

Q7-4 転職理由〔複数回答〕 表1-1

上段：度数 中段：％ 下段：調整残差		給料が安 かった	休日が少 なかった	仕事内容 が向いて いなかった	他に条件 の良い仕 事が見つ かった	欠勤が続 いた	人間関係	働く意欲 がなくな った	体調不良	メンタル 不調
合計		16 10.1%	7 4.4%	28 17.6%	11 6.9%	3 1.9%	24 15.1%	11 6.9%	11 6.9%	15 9.4%
性別	男性	8 11.3% +0.454	6 8.5% +2.235	12 16.9% -0.211	5 7.0% +0.055	1 1.4% -0.398	11 15.5% +0.126	6 8.5% +0.684	6 8.5% +0.684	4 5.6% -1.473
	女性	8 9.2% -0.400	1 1.1% -2.198	15 17.2% -0.134	6 6.9% -0.012	2 2.3% +0.420	13 14.9% -0.059	5 5.7% -0.640	5 5.7% -0.640	11 12.6% +1.522
	回答しな い	0 0.0% -0.336	0 0.0% -0.215	1 100.0% +2.170	0 0.0% -0.273	0 0.0% -0.139	0 0.0% -0.423	0 0.0% -0.273	0 0.0% -0.273	0 0.0% -0.324
最後の施設等 の種類	施設	14 10.4% +0.373	7 5.2% +1.169	25 18.7% +0.802	9 6.7% -0.232	2 1.5% -0.846	23 17.2% +1.688	9 6.7% -0.232	9 6.7% -0.232	12 9.0% -0.478
	ファミ リーホー ム	0 0.0% -1.205	0 0.0% -0.773	2 16.7% -0.089	0 0.0% -0.982	0 0.0% -0.500	0 0.0% -1.519	1 8.3% +0.201	1 8.3% +0.201	1 8.3% -0.136
	自立援助 ホーム	0 0.0% -0.678	0 0.0% -0.435	0 0.0% -0.936	0 0.0% -0.552	1 25.0% +3.441	1 25.0% +0.560	1 25.0% +1.443	0 0.0% -0.552	1 25.0% +1.079
	里親	1 20.0% +0.751	0 0.0% -0.488	0 0.0% -1.050	0 0.0% -0.619	0 0.0% -0.315	0 0.0% -0.958	0 0.0% -0.619	0 0.0% -0.619	0 0.0% -0.733
	母子生活 支援施設	1 25.0% +1.006	0 0.0% -0.435	1 25.0% +0.393	2 50.0% +3.439	0 0.0% -0.281	0 0.0% -0.854	0 0.0% -0.552	1 25.0% +1.443	1 25.0% +1.079
退所年度	2018年度	9 24.3% +3.292	3 8.1% +1.254	7 18.9% +0.239	6 16.2% +2.544	0 0.0% -0.963	5 13.5% -0.307	3 8.1% +0.326	4 10.8% +1.065	2 5.4% -0.957
	2019年度	2 8.0% -0.373	0 0.0% -1.169	4 16.0% -0.230	4 16.0% +1.949	0 0.0% -0.755	4 16.0% +0.138	1 4.0% -0.626	2 8.0% +0.232	2 8.0% -0.267
	2020年度	2 5.9% -0.914	3 8.8% +1.417	10 29.4% +2.038	1 2.9% -1.031	2 5.9% +1.931	10 29.4% +2.630	5 14.7% +2.018	3 8.8% +0.494	4 11.8% +0.524
	2021年度	3 10.0% -0.013	1 3.3% -0.317	5 16.7% -0.151	0 0.0% -1.658	0 0.0% -0.843	4 13.3% -0.299	1 3.3% -0.859	2 6.7% -0.060	5 16.7% +1.505
	2022年度	0 0.0% -2.159	0 0.0% -1.385	2 6.1% -1.957	0 0.0% -1.759	1 3.0% +0.542	1 3.0% -2.175	1 3.0% -0.989	0 0.0% -1.759	2 6.1% -0.745

χ ² 検定 結果	数値	給料が安 かった	休日が少 なかった	仕事内容 が向いて いなかった	他に条件 の良い仕 事が見つ かった	欠勤が続 いた	人間関係	働く意欲 がなくな った	体調不良	メンタル 不調
性別	P値	0.862	0.082	0.095	0.963	0.911	0.910	0.772	0.772	0.308
	χ ²	0.3	5.0	4.7	0.1	0.2	0.2	0.5	0.5	2.4
	自由度	2	2	2	2	2	2	2	2	2
最後の施設等 の種類	P値	0.502	0.850	0.702	0.011	0.017	0.344	0.601	0.601	0.585
	χ ²	3.3	1.4	2.2	13.1	12.1	4.5	2.7	2.7	2.8
	自由度	4	4	4	4	4	4	4	4	4
退所年度	P値	0.012	0.236	0.171	0.008	0.294	0.053	0.289	0.468	0.516
	χ ²	12.8	5.5	6.4	13.7	4.9	9.3	5.0	3.6	3.3
	自由度	4	4	4	4	4	4	4	4	4

Q7-4 転職理由〔複数回答〕 表1-2							
上段：度数 中段：％ 下段：調整残差	生活リズムの乱れ	結婚・出産	会社から辞めるように言われた	その他	わからない	回答者数	
合計	12 7.5%	1 0.6%	2 1.3%	7 4.4%	3 1.9%	159 100.0%	
性別	男性	6 8.5%	0 0.0%	0 0.0%	1 1.4%	2 2.8%	71
	女性	6 6.9%	1 1.1%	2 2.3%	6 6.9%	1 1.1%	87
	回答しない	0 0.0%	0 0.0%	0 0.0%	0 0.0%	0 0.0%	1
最後の施設等の種類	施設	11 8.2%	1 0.7%	2 1.5%	5 3.7%	2 1.5%	134
	ファミリーホーム	1 8.3%	0 0.0%	0 0.0%	2 16.7%	1 8.3%	12
	自立援助ホーム	0 0.0%	0 0.0%	0 0.0%	0 0.0%	0 0.0%	4
	里親	0 0.0%	0 0.0%	0 0.0%	0 0.0%	0 0.0%	5
	母子生活支援施設	0 0.0%	0 0.0%	0 0.0%	0 0.0%	0 0.0%	4
退所年度	2018年度	2 5.4%	0 0.0%	0 0.0%	1 2.7%	1 2.7%	37
	2019年度	3 12.0%	1 4.0%	1 4.0%	4 16.0%	1 4.0%	25
	2020年度	4 11.8%	0 0.0%	1 2.9%	1 2.9%	1 2.9%	34
	2021年度	3 10.0%	0 0.0%	0 0.0%	1 3.3%	0 0.0%	30
	2022年度	0 0.0%	0 0.0%	0 0.0%	0 0.0%	0 0.0%	33

χ ² 検定結果	数値	生活リズムの乱れ	結婚・出産	会社から辞めるように言われた	その他	わからない
性別	P値	0.897	0.659	0.433	0.241	0.738
	χ ²	0.2	0.8	1.7	2.8	0.6
	自由度	2	2	2	2	2
最後の施設等の種類	P値	0.885	0.996	0.984	0.284	0.548
	χ ²	1.2	0.2	0.4	5.0	3.1
	自由度	4	4	4	4	4
退所年度	P値	0.311	0.249	0.468	0.040	0.708
	χ ²	4.8	5.4	3.6	10.0	2.2
	自由度	4	4	4	4	4

Q7-4 転職理由〔複数回答〕 表2-1

		給料が安 かった	休日が少 なかった	仕事内容 が向いて いなかった	他に条件 の良い仕 事が見つ かった	欠勤が続 いた	人間関係	働く意欲 がなくな った	体調不良	メンタル 不調
合計		16 10.1%	7 4.4%	28 17.6%	11 6.9%	3 1.9%	24 15.1%	11 6.9%	11 6.9%	15 9.4%
退所直後の 進路	就職	14 14.3% +2.243	6 6.1% +1.340	18 18.4% +0.318	5 5.1% -1.144	2 2.0% +0.181	16 16.3% +0.550	5 5.1% -1.144	6 6.1% -0.501	11 11.2% +0.979
	進学	1 2.1% -2.155	1 2.1% -0.906	8 17.0% -0.126	3 6.4% -0.172	1 2.1% +0.145	6 12.8% -0.531	4 8.5% +0.513	4 8.5% +0.513	3 6.4% -0.853
	未定だっ た	0 0.0% -0.971	0 0.0% -0.623	2 25.0% +0.563	2 25.0% +2.068	0 0.0% -0.402	2 25.0% +0.803	2 25.0% +2.068	1 12.5% +0.638	1 12.5% +0.304
	その他	1 16.7% +0.548	0 0.0% -0.536	0 0.0% -1.154	1 16.7% +0.959	0 0.0% -0.346	0 0.0% -1.053	0 0.0% -0.681	0 0.0% -0.681	0 0.0% -0.806
収支バラ ンス	収入のほ うが多い	3 8.3% -0.392	1 2.8% -0.540	4 11.1% -1.164	3 8.3% +0.380	2 5.6% +1.839	4 11.1% -0.759	3 8.3% +0.380	2 5.6% -0.366	1 2.8% -1.553
	収入と支 出同じく らい	8 16.0% +1.685	5 10.0% +2.330	9 18.0% +0.087	5 10.0% +1.037	1 2.0% +0.071	8 16.0% +0.216	2 4.0% -0.982	2 4.0% -0.982	4 8.0% -0.419
	支出のほ うが多い	4 8.7% -0.366	1 2.2% -0.874	12 26.1% +1.790	2 4.3% -0.815	0 0.0% -1.116	7 15.2% +0.028	3 6.5% -0.126	4 8.7% +0.564	7 15.2% +1.592
	わからない	1 3.7% -1.205	0 0.0% -1.224	3 11.1% -0.973	1 3.7% -0.722	0 0.0% -0.791	5 18.5% +0.545	3 11.1% +0.942	3 11.1% +0.942	3 11.1% +0.327
入所中の 意思表示	よく伝え られた	8 13.8% +1.185	3 5.2% +0.359	12 20.7% +0.773	6 10.3% +1.290	1 1.7% -0.114	8 13.8% -0.347	2 3.4% -1.307	4 6.9% -0.008	4 6.9% -0.829
	まあ伝え られた	2 3.6% -2.006	1 1.8% -1.186	9 16.1% -0.376	3 5.4% -0.572	1 1.8% -0.069	5 8.9% -1.601	3 5.4% -0.572	5 8.9% +0.737	4 7.1% -0.729
	どちらと も言えな い	6 20.7% +2.104	3 10.3% +1.725	4 13.8% -0.597	1 3.4% -0.814	1 3.4% +0.683	8 27.6% +2.078	3 10.3% +0.804	1 3.4% -0.814	4 13.8% +0.888
	あまり伝 えられな かった	0 0.0% -0.760	0 0.0% -0.488	1 20.0% +0.143	0 0.0% -0.619	0 0.0% -0.315	1 20.0% +0.311	0 0.0% -0.619	0 0.0% -0.619	1 20.0% +0.821
	全く伝え られな かった	0 0.0% -1.150	0 0.0% -0.738	2 18.2% +0.052	1 9.1% +0.294	0 0.0% -0.477	2 18.2% +0.296	3 27.3% +2.757	1 9.1% +0.294	2 18.2% +1.029

χ ² 検定 結果	数値	給料が安 かった	休日が少 なかった	仕事内容 が向いて いなかった	他に条件 の良い仕 事が見つ かった	欠勤が続 いた	人間関係	働く意欲 がなくな った	体調不良	メンタル 不調
退所直後 進路	P値	0.094	0.591	0.652	0.140	0.961	0.574	0.158	0.774	0.661
	χ ²	6.4	1.9	1.6	5.5	0.3	2.0	5.2	1.1	1.6
	自由度	3	3	3	3	3	3	3	3	3
収支バラ ンス	P値	0.338	0.125	0.249	0.625	0.259	0.867	0.677	0.631	0.275
	χ ²	3.4	5.7	4.1	1.8	4.0	0.7	1.5	1.7	3.9
	自由度	3	3	3	3	3	3	3	3	3
入所中意 思表示	P値	0.063	0.384	0.941	0.687	0.951	0.245	0.055	0.854	0.547
	χ ²	8.9	4.2	0.8	2.3	0.7	5.4	9.3	1.3	3.1
	自由度	4	4	4	4	4	4	4	4	4

Q7-4 転職理由 [複数回答] 表2-2						
上段：度数 中段：％ 下段：調整残差	生活リズムの乱れ	結婚・出産	会社から辞めるように言われた	その他	わからない	回答者数
合計	12 7.5%	1 0.6%	2 1.3%	7 4.4%	3 1.9%	159 100.0%
退所直後の進路	就職	7 7.1%	1 1.0%	2 2.0%	6 6.1%	1 1.0%
	進学	3 6.4%	0 0.0%	0 0.0%	1 2.1%	1 2.1%
	未定だった	2 25.0%	0 0.0%	0 0.0%	0 0.0%	1 12.5%
	その他	0 0.0%	0 0.0%	0 0.0%	0 0.0%	0 0.0%
収支バランス	収入のほうが多い	2 5.6%	0 0.0%	1 2.8%	0 0.0%	1 2.8%
	収入と支出同じくらい	3 6.0%	0 0.0%	0 0.0%	4 8.0%	0 0.0%
	支出のほうが多い	4 8.7%	0 0.0%	1 2.2%	1 2.2%	1 2.2%
	わからない	3 11.1%	1 3.7%	0 0.0%	2 7.4%	1 3.7%
入所中の意思表示	よく伝えられた	2 3.4%	0 0.0%	0 0.0%	3 5.2%	0 0.0%
	まあ伝えられた	5 8.9%	0 0.0%	0 0.0%	2 3.6%	1 1.8%
	どちらとも言えない	3 10.3%	0 0.0%	1 3.4%	2 6.9%	1 3.4%
	あまり伝えられなかった	0 0.0%	0 0.0%	1 20.0%	0 0.0%	0 0.0%
	全く伝えられなかった	2 18.2%	1 9.1%	0 0.0%	0 0.0%	1 9.1%

χ ² 検定結果	数値	生活リズムの乱れ	結婚・出産	会社から辞めるように言われた	その他	わからない
退所直後進路	P値	0.251	0.890	0.738	0.591	0.145
	χ ²	4.1	0.6	1.3	1.9	5.4
	自由度	3	3	3	3	3
収支バランス	P値	0.812	0.178	0.580	0.229	0.655
	χ ²	1.0	4.9	2.0	4.3	1.6
	自由度	3	3	3	3	3
入所中意思表示	P値	0.397	0.009	0.002	0.855	0.322
	χ ²	4.1	13.5	16.9	1.3	4.7
	自由度	4	4	4	4	4

Q8-1 現在の進学先 [単一回答] 表1							
上段：度数 中段：％ 下段：調整残差	全日制高 校	定時制・ 通信制高 校	専門学 校・短期 大学	4年制大 学	その他	回答者数	
合計	5 10.2%	7 14.3%	17 34.7%	17 34.7%	3 6.1%	49 100.0%	
性別	男性	2 11.8% +0.263	1 5.9% -1.225	5 29.4% -0.566	9 52.9% +1.956	0 0.0% -1.303	17 - -
	女性	2 6.9% -0.921	6 20.7% +1.543	11 37.9% +0.573	7 24.1% -1.869	3 10.3% +1.485	29 - -
	回答しな い	1 33.3% +1.366	0 0.0% -0.730	1 33.3% -0.051	1 33.3% -0.051	0 0.0% -0.457	3 - -
最後の施設等 の種類	施設	3 7.3% -1.511	6 14.6% +0.158	16 39.0% +1.442	13 31.7% -0.994	3 7.3% +0.790	41 - -
	ファミ リホーム	1 50.0% +1.898	0 0.0% -0.590	0 0.0% -1.052	1 50.0% +0.464	0 0.0% -0.369	2 - -
	自立援助 ホーム	- - -	- - -	- - -	- - -	- - -	0 - -
	里親	1 16.7% +0.558	1 16.7% +0.178	1 16.7% -0.990	3 50.0% +0.841	0 0.0% -0.668	6 - -
	母子生活 支援施設	- - -	- - -	- - -	- - -	- - -	0 - -
退所年度	2018年度	0 0.0% -0.487	0 0.0% -0.590	0 0.0% -1.052	2 100.0% +1.981	0 0.0% -0.369	2 - -
	2019年度	0 0.0% -0.603	0 0.0% -0.730	1 33.3% -0.051	1 33.3% -0.051	1 33.3% +2.029	3 - -
	2020年度	3 27.3% +2.124	0 0.0% -1.538	2 18.2% -1.306	5 45.5% +0.851	1 9.1% +0.466	11 - -
	2021年度	0 0.0% -1.492	2 14.3% -	8 57.1% +2.088	4 28.6% -0.569	0 0.0% -1.131	14 - -
	2022年度	2 10.5% +0.059	5 26.3% +1.915	6 31.6% -0.365	5 26.3% -0.981	1 5.3% -0.200	19 - -

χ ² 検定 結果	数値	現在の進 学先
性別	P値	0.352
	χ ²	8.9
	自由度	8
最後の施設等 の種類	P値	0.569
	χ ²	6.7
	自由度	8
退所年度	P値	0.175
	χ ²	21.1
	自由度	16

Q8-1 現在の進学先 [単一回答] 表2							
上段：度数 中段：％ 下段：調整残差	全日制高校	定時制・通信制高校	専門学校・短期大学	4年制大学	その他	回答者数	
合計	5 10.2%	7 14.3%	17 34.7%	17 34.7%	3 6.1%	49 100.0%	
退所直後の進路	就職	0 0.0%	0 0.0%	1 33.3%	0 0.0%	2 66.7%	3 -
	進学	5 11.4%	6 13.6%	15 34.1%	17 38.6%	1 2.3%	44 -
	未定だった	0 0.0%	1 50.0%	1 50.0%	0 0.0%	0 0.0%	2 -
	その他	-	-	-	-	-	0 -
収支バランス	収入のほうが多い	0 0.0%	0 0.0%	3 23.1%	8 61.5%	2 15.4%	13 -
	収入と支出同じくらい	2 16.7%	0 0.0%	7 58.3%	3 25.0%	0 0.0%	12 -
	支出のほうが多い	0 0.0%	1 9.1%	4 36.4%	6 54.5%	0 0.0%	11 -
	わからない	3 23.1%	6 46.2%	3 23.1%	0 0.0%	1 7.7%	13 -
入所中の意思表示	よく伝えられた	0 0.0%	1 7.7%	6 46.2%	6 46.2%	0 0.0%	13 -
	まあ伝えられた	4 17.4%	3 13.0%	7 30.4%	6 26.1%	3 13.0%	23 -
	どちらとも言いえない	1 14.3%	3 42.9%	1 14.3%	2 28.6%	0 0.0%	7 -
	あまり伝えられなかった	0 0.0%	0 0.0%	3 60.0%	2 40.0%	0 0.0%	5 -
	全く伝えられなかった	0 0.0%	0 0.0%	0 0.0%	1 100.0%	0 0.0%	1 -

χ ² 検定結果	数値	現在の進学先
退所直後進路	P値	0.002
	χ ²	24.0
	自由度	8
収支バランス	P値	0.001
	χ ²	33.1
	自由度	12
入所中意思表示	P値	0.390
	χ ²	16.9
	自由度	16

Q8-2 中退・休学の経験 [単一回答] 表1					
上段：度数 中段：％ 下段：調整残差		ある	あるが転学・復学した	ない	回答者数
合計		2 4.1%	7 14.3%	40 81.6%	49 100.0%
性別	男性	1 5.9% +0.464	2 11.8% -0.368	14 82.4% +0.095	17 - -
	女性	1 3.4% -0.270	4 13.8% -0.119	24 82.8% +0.245	29 - -
	回答しない	0 0.0% -0.369	1 33.3% +0.973	2 66.7% -0.691	3 - -
最後の施設等の種類	施設	2 4.9% +0.638	7 17.1% +1.262	32 78.0% -1.467	41 - -
	ファミリーホーム	0 0.0% -0.298	0 0.0% -0.590	2 100.0% +0.685	2 - -
	自立援助ホーム	- - -	- - -	- - -	0 - -
	里親	0 0.0% -0.539	0 0.0% -1.067	6 100.0% +1.240	6 - -
	母子生活支援施設	- - -	- - -	- - -	0 - -
退所年度	2018年度	0 0.0% -0.298	1 50.0% +1.474	1 50.0% -1.180	2 - -
	2019年度	0 0.0% -0.369	0 0.0% -0.730	3 100.0% +0.848	3 - -
	2020年度	1 9.1% +0.953	0 0.0% -1.538	10 90.9% +0.902	11 - -
	2021年度	0 0.0% -0.913	2 14.3% -	12 85.7% +0.467	14 - -
	2022年度	1 5.3% +0.333	4 21.1% +1.077	14 73.7% -1.144	19 - -

χ ² 検定結果	数値	中退・休学の経験
性別	P値	0.875
	χ ²	1.2
	自由度	4
最後の施設等の種類	P値	0.708
	χ ²	2.2
	自由度	4
退所年度	P値	0.583
	χ ²	6.6
	自由度	8

Q8-2 中退・休学の経験 [単一回答] 表2					
上段：度数 中段：% 下段：調整残差		ある	あるが転学・復学した	ない	回答者数
合計		2 4.1%	7 14.3%	40 81.6%	49 100.0%
退所直後の進路	就職	0 0.0% -0.369	0 0.0% -0.730	3 100.0% +0.848	3 - -
	進学	1 2.3% -1.898	7 15.9% +0.963	36 81.8% +0.099	44 - -
	未定だった	- - -	- - -	- - -	0 - -
	その他	1 50.0% +3.351	0 0.0% -0.590	1 50.0% -1.180	2 - -
収支バランス	収入のほうが多い	1 7.7% +0.768	0 0.0% -1.717	12 92.3% +1.160	13 - -
	収入と支出同じくらい	0 0.0% -0.822	1 8.3% -0.678	11 91.7% +1.033	12 - -
	支出のほうが多い	0 0.0% -0.777	1 9.1% -0.559	10 90.9% +0.902	11 - -
	わからない	1 7.7% +0.768	5 38.5% +2.906	7 53.8% -3.019	13 - -
入所中の意思表示	よく伝えられた	0 0.0% -0.868	1 7.7% -0.793	12 92.3% +1.160	13 - -
	まあ伝えられた	0 0.0% -1.358	4 17.4% +0.584	19 82.6% +0.166	23 - -
	どちらとも言えない	1 14.3% +1.474	2 28.6% +1.167	4 57.1% -1.807	7 - -
	あまり伝えられなかった	1 20.0% +1.898	0 0.0% -0.963	4 80.0% -0.099	5 - -
	全く伝えられなかった	0 0.0% -0.208	0 0.0% -0.412	1 100.0% +0.479	1 - -

χ ² 検定結果	数値	中退・休学の経験
退所直後進路	P値	0.018
	χ ²	12.0
	自由度	4
収支バランス	P値	0.085
	χ ²	11.1
	自由度	6
入所中意思表示	P値	0.298
	χ ²	9.5
	自由度	8

Q8-3 中退・休学理由〔複数回答〕 表1-1

上段：度数 中段：％ 下段：調整残差		将来などを考え進路を変更するため	転学した	経済的な問題	学習意欲の低下	学力不足	留年決定	出席日数不足	人間関係	体調不良
合計		0 0.0%	2 22.2%	1 11.1%	1 11.1%	0 0.0%	0 0.0%	1 11.1%	1 11.1%	2 22.2%
性別	男性	0 0.0%	1 33.3%	1 33.3%	0 0.0%	0 0.0%	0 0.0%	0 0.0%	0 0.0%	0 0.0%
	女性	0 0.0%	1 20.0%	0 0.0%	1 20.0%	0 0.0%	0 0.0%	1 20.0%	1 20.0%	1 20.0%
	回答しない	0 0.0%	0 0.0%	0 0.0%	0 0.0%	0 0.0%	0 0.0%	0 0.0%	0 0.0%	1 100.0%
最後の施設等の種類	施設	0 0.0%	2 22.2%	1 11.1%	1 11.1%	0 0.0%	0 0.0%	1 11.1%	1 11.1%	2 22.2%
	ファミリーホーム	-	-	-	-	-	-	-	-	-
	自立援助ホーム	-	-	-	-	-	-	-	-	-
	里親	-	-	-	-	-	-	-	-	-
	母子生活支援施設	-	-	-	-	-	-	-	-	-
退所年度	2018年度	0 0.0%	0 0.0%	0 0.0%	0 0.0%	0 0.0%	0 0.0%	0 0.0%	0 0.0%	0 0.0%
	2019年度	-	-	-	-	-	-	-	-	-
	2020年度	0 0.0%	0 0.0%	1 100.0%	0 0.0%	0 0.0%	0 0.0%	0 0.0%	0 0.0%	0 0.0%
	2021年度	0 0.0%	1 50.0%	0 0.0%	0 0.0%	0 0.0%	0 0.0%	0 0.0%	0 0.0%	1 50.0%
	2022年度	0 0.0%	1 20.0%	0 0.0%	1 20.0%	0 0.0%	0 0.0%	1 20.0%	1 20.0%	1 20.0%

χ ² 検定結果	数値	将来などを考え進路を変更するため	転学した	経済的な問題	学習意欲の低下	学力不足	留年決定	出席日数不足	人間関係	体調不良
性別	P値	1.000	0.773	0.325	0.638	1.000	1.000	0.638	0.638	0.112
	χ ²	0.0	0.5	2.3	0.9	0.0	0.0	0.9	0.9	4.4
	自由度	0	2	2	2	0	0	2	2	2
最後の施設等の種類	P値	1.000	1.000	1.000	1.000	1.000	1.000	1.000	1.000	1.000
	χ ²	0.0	0.0	0.0	0.0	0.0	0.0	0.0	0.0	0.0
	自由度	0	0	0	0	0	0	0	0	0
退所年度	P値	1.000	0.687	0.029	0.825	1.000	1.000	0.825	0.825	0.687
	χ ²	0.0	1.5	9.0	0.9	0.0	0.0	0.9	0.9	1.5
	自由度	0	3	3	3	0	0	3	3	3

Q8-3 中退・休学理由 [複数回答] 表1-2							
上段：度数 中段：％ 下段：調整残差		メンタル 不調	結婚・出 産	生活リズム の乱れ	回答した くない	その他	回答者数
合計		8 88.9%	0 0.0%	2 22.2%	0 0.0%	0 0.0%	9 100.0%
性別	男性	2 66.7% -1.500	0 0.0%	1 33.3% +0.567	0 0.0%	0 0.0%	3
	女性	5 100.0% +1.186	0 0.0%	0 0.0%	0 0.0%	0 0.0%	5
	回答しない	1 100.0% +0.375	0 0.0%	1 100.0% +1.984	0 0.0%	0 0.0%	1
最後の施設等の種類	施設	8 88.9%	0 0.0%	2 22.2%	0 0.0%	0 0.0%	9
	ファミリーホーム	-	-	-	-	-	0
	自立援助ホーム	-	-	-	-	-	0
	里親	-	-	-	-	-	0
	母子生活支援施設	-	-	-	-	-	0
退所年度	2018年度	1 100.0% +0.375	0 0.0%	0 0.0% -0.567	0 0.0%	0 0.0%	1
	2019年度	-	-	-	-	-	0
	2020年度	0 0.0% -3.000	0 0.0%	0 0.0% -0.567	0 0.0%	0 0.0%	1
	2021年度	2 100.0% +0.567	0 0.0%	2 100.0% +3.000	0 0.0%	0 0.0%	2
	2022年度	5 100.0% +1.186	0 0.0%	0 0.0%	0 0.0%	0 0.0%	5

χ ² 検定結果	数値	メンタル 不調	結婚・出 産	生活リズム の乱れ	回答した くない	その他
性別	P値	0.325	1.000	0.076	1.000	1.000
	χ ²	2.3	0.0	5.1	0.0	0.0
	自由度	2	0	2	0	0
最後の施設等の種類	P値	1.000	1.000	1.000	1.000	1.000
	χ ²	0.0	0.0	0.0	0.0	0.0
	自由度	0	0	0	0	0
退所年度	P値	0.029	1.000	0.029	1.000	1.000
	χ ²	9.0	0.0	9.0	0.0	0.0
	自由度	3	0	3	0	0

Q8-3 中退・休学理由〔複数回答〕 表2-1

上段：度数 中段：％ 下段：調整残差	将来などを考え進路を変更するため	転学した	経済的な問題	学習意欲の低下	学力不足	留年決定	出席日数不足	人間関係	体調不良	
合計	0 0.0%	2 22.2%	1 11.1%	1 11.1%	0 0.0%	0 0.0%	1 11.1%	1 11.1%	2 22.2%	
退所直後の進路	就職	-	-	-	-	-	-	-	-	
	進学	0 0.0%	2 25.0%	0 0.0%	1 12.5%	0 0.0%	0 0.0%	1 12.5%	1 12.5%	2 25.0%
	未定だった	-	-	-	-	-	-	-	-	
	その他	0 0.0%	0 0.0%	1 100.0%	0 0.0%	0 0.0%	0 0.0%	0 0.0%	0 0.0%	
収支バランス	収入のほうが多い	0 0.0%	0 0.0%	1 100.0%	0 0.0%	0 0.0%	0 0.0%	0 0.0%	0 0.0%	
	収入と支出同じくらい	-	-0.567	+3.000	-0.375	-	-	-0.375	-0.375	-0.567
	支出のほうが多い	0 0.0%	0 0.0%	0 0.0%	0 0.0%	0 0.0%	0 0.0%	0 0.0%	0 0.0%	
	わからない	0 0.0%	2 33.3%	0 0.0%	1 16.7%	0 0.0%	0 0.0%	1 16.7%	1 16.7%	2 33.3%
入所中の意思表示	よく伝えられた	0 0.0%	1 100.0%	0 0.0%	0 0.0%	0 0.0%	0 0.0%	0 0.0%	0 0.0%	
	まあ伝えられた	-	+1.984	-0.375	-0.375	-	-	-0.375	-0.375	-0.567
	どちらとも言えない	0 0.0%	0 0.0%	0 0.0%	0 0.0%	0 0.0%	0 0.0%	1 25.0%	0 0.0%	1 25.0%
	あまり伝えられなかった	-	-1.434	-0.949	-0.949	-	-	+1.186	-0.949	+0.179
	全く伝えられなかった	0 0.0%	1 33.3%	0 0.0%	1 33.3%	0 0.0%	0 0.0%	0 0.0%	1 33.3%	1 33.3%
	-	+0.567	-0.750	+1.500	-	-	-0.750	+1.500	+0.567	
	0 0.0%	0 0.0%	1 100.0%	0 0.0%	0 0.0%	0 0.0%	0 0.0%	0 0.0%	0 0.0%	
	-	-0.567	+3.000	-0.375	-	-	-0.375	-0.375	-0.567	
	-	-	-	-	-	-	-	-	-	
	-	-	-	-	-	-	-	-	-	

χ ² 検定結果	数値	将来などを考え進路を変更するため	転学した	経済的な問題	学習意欲の低下	学力不足	留年決定	出席日数不足	人間関係	体調不良
退所直後進路	P値	1.000	1.000	0.189	1.000	1.000	1.000	1.000	1.000	1.000
	χ ²	0.0	0.0	1.7	0.0	0.0	0.0	0.0	0.0	0.0
	自由度	0	1	1	1	0	0	1	1	1
収支バランス	P値	1.000	0.733	0.029	0.905	1.000	1.000	0.905	0.905	0.733
	χ ²	0.0	1.3	9.0	0.6	0.0	0.0	0.6	0.6	1.3
	自由度	0	3	3	3	0	0	3	3	3
入所中意思表示	P値	1.000	0.162	0.029	0.522	1.000	1.000	0.704	0.522	0.849
	χ ²	0.0	5.1	9.0	2.3	0.0	0.0	1.4	2.3	0.8
	自由度	0	3	3	3	0	0	3	3	3

Q8-3 中退・休学理由 [複数回答] 表2-2

上段：度数 中段：％ 下段：調整残差		メンタル 不調	結婚・出 産	生活リズム の乱れ	回答した くない	その他	回答者数
合計		8 88.9%	0 0.0%	2 22.2%	0 0.0%	0 0.0%	9 100.0%
退所直後の 進路	就職	- - -	- - -	- - -	- - -	- - -	0 - -
	進学	8 100.0% +3.000	0 0.0% -	2 25.0% +0.567	0 0.0% -	0 0.0% -	8 - -
	未定だっ た	- - -	- - -	- - -	- - -	- - -	0 - -
	その他	0 0.0% -3.000	0 0.0% -	0 0.0% -0.567	0 0.0% -	0 0.0% -	1 - -
収支バラ ンス	収入のほ うが多い	0 0.0% -3.000	0 0.0% -	0 0.0% -0.567	0 0.0% -	0 0.0% -	1 - -
	収入と支 出同じく らい	1 100.0% +0.375	0 0.0% -	0 0.0% -0.567	0 0.0% -	0 0.0% -	1 - -
	支出のほ うが多い	1 100.0% +0.375	0 0.0% -	0 0.0% -0.567	0 0.0% -	0 0.0% -	1 - -
	わからな い	6 100.0% +1.500	0 0.0% -	2 33.3% +1.134	0 0.0% -	0 0.0% -	6 - -
入所中 の意思表 示	よく伝え られた	1 100.0% +0.375	0 0.0% -	1 100.0% +1.984	0 0.0% -	0 0.0% -	1 - -
	まあ伝え られた	4 100.0% +0.949	0 0.0% -	1 25.0% +0.179	0 0.0% -	0 0.0% -	4 - -
	どちらと も言えな い	3 100.0% +0.750	0 0.0% -	0 0.0% -1.134	0 0.0% -	0 0.0% -	1 - -
	あまり伝 えられな かった	0 0.0% -3.000	0 0.0% -	0 0.0% -0.567	0 0.0% -	0 0.0% -	1 - -
	全く伝え られな かった	- - -	- - -	- - -	- - -	- - -	0 - -

χ ² 検定 結果	数値	メンタル 不調	結婚・出 産	生活リズム の乱れ	回答した くない	その他
退所直後 進路	P値	0.189	1.000	1.000	1.000	1.000
	χ ²	1.7	0.0	0.0	0.0	0.0
	自由度	1	0	1	0	0
収支バラ ンス	P値	0.029	1.000	0.733	1.000	1.000
	χ ²	9.0	0.0	1.3	0.0	0.0
	自由度	3	0	3	0	0
入所中意 思表示	P値	0.029	1.000	0.198	1.000	1.000
	χ ²	9.0	0.0	4.7	0.0	0.0
	自由度	3	0	3	0	0

Q9-1 現在の住まい [単一回答] 表1-1										
上段：度数 中段：％ 下段：調整残差	民間賃貸 住宅	公的賃貸 住宅	持ち家	親の家	他親せき の家	友人の家	交際中の 人の家	会社や学 校の寮	福祉施設 や自援 ホーム	
合計	92 47.7%	4 2.1%	5 2.6%	23 11.9%	8 4.1%	3 1.6%	7 3.6%	26 13.5%	12 6.2%	
性別	男性	40 47.6% -0.012	1 1.2% -0.755	2 2.4% -0.161	11 13.1% +0.443	5 6.0% +1.106	1 1.2% -0.359	0 0.0% -2.366	15 17.9% +1.567	4 4.8% -0.735
	女性	51 48.6% +0.274	3 2.9% +0.836	3 2.9% +0.255	10 9.5% -1.121	3 2.9% -0.981	2 1.9% +0.430	7 6.7% +2.467	11 10.5% -1.331	7 6.7% +0.282
	回答しない	1 25.0% -0.917	0 0.0% -0.294	0 0.0% -0.330	2 50.0% +2.376	0 0.0% -0.420	0 0.0% -0.254	0 0.0% -0.392	0 0.0% -0.797	1 25.0% +1.572
最後の施設等の種類	施設	78 47.9% +0.120	1 0.6% -3.316	5 3.1% +0.972	19 11.7% -0.261	7 4.3% +0.243	1 0.6% -2.463	7 4.3% +1.156	23 14.1% +0.606	12 7.4% +1.535
	ファミリーホーム	6 46.2% -0.113	0 0.0% -0.543	0 0.0% -0.609	3 23.1% +1.286	0 0.0% -0.776	1 7.7% +1.852	0 0.0% -0.724	2 15.4% +0.209	0 0.0% -0.961
	自立援助ホーム	2 50.0% +0.094	0 0.0% -0.294	0 0.0% -0.330	0 0.0% -0.743	0 0.0% -0.420	1 25.0% +3.831	0 0.0% -0.392	1 25.0% +0.682	0 0.0% -0.520
	里親	5 55.6% +0.485	0 0.0% -0.447	0 0.0% -0.501	1 11.1% -0.076	1 11.1% +1.074	0 0.0% -0.386	0 0.0% -0.596	0 0.0% -1.212	0 0.0% -0.791
	母子生活支援施設	1 25.0% -0.917	3 75.0% +10.346	0 0.0% -0.330	0 0.0% -0.743	0 0.0% -0.420	0 0.0% -0.254	0 0.0% -0.392	0 0.0% -0.797	0 0.0% -0.520
退所年度	2018年度	21 53.8% +0.865	2 5.1% +1.500	1 2.6% -0.012	3 7.7% -0.912	2 5.1% +0.345	1 2.6% +0.571	3 7.7% +1.520	3 7.7% -1.183	1 2.6% -1.058
	2019年度	12 42.9% -0.551	0 0.0% -0.833	1 3.6% +0.353	5 17.9% +1.049	2 7.1% +0.861	1 3.6% +0.933	1 3.6% -0.017	3 10.7% -0.462	1 3.6% -0.627
	2020年度	22 52.4% +0.691	0 0.0% -1.066	0 0.0% -1.195	9 21.4% +2.151	1 2.4% -0.648	0 0.0% -0.921	2 4.8% +0.445	3 7.1% -1.358	3 7.1% +0.281
	2021年度	21 53.8% +0.865	0 0.0% -1.017	2 5.1% +1.117	3 7.7% -0.912	1 2.6% -0.555	0 0.0% -0.878	1 2.6% -0.397	6 15.4% +0.392	2 5.1% -0.315
	2022年度	16 35.6% -1.858	2 4.4% +1.275	1 2.2% -0.178	3 6.7% -1.241	2 4.4% +0.115	1 2.2% +0.414	0 0.0% -1.486	11 24.4% +2.462	5 11.1% +1.552

χ ² 検定結果	数値	現在の住まい
性別	P値	0.264
	χ ²	25.7
	自由度	22
最後の施設等の種類	P値	0.000
	χ ²	173.2
	自由度	44
退所年度	P値	0.630
	χ ²	40.3
	自由度	44

Q9-1 現在の住まい [単一回答] 表1-2					
上段：度数 中段：％ 下段：調整残差	昔の里親 の家や施設	その他	無回答	回答者数	
合計	2 1.0%	10 5.2%	1 0.5%	193 100.0%	
性別	男性	2 2.4% +1.619	2 2.4% -1.541	1 1.2% +1.142	84 - -
	女性	0 0.0% -1.553	8 7.6% +1.669	0 0.0% -1.095	105 - -
	回答しない	0 0.0% -0.207	0 0.0% -0.472	0 0.0% -0.146	4 - -
最後の施設等の種類	施設	0 0.0% -3.314	10 6.1% +1.393	0 0.0% -2.337	163 - -
	ファミリーホーム	1 7.7% +2.454	0 0.0% -0.873	0 0.0% -0.269	13 - -
	自立援助ホーム	0 0.0% -0.207	0 0.0% -0.472	0 0.0% -0.146	4 - -
	里親	1 11.1% +3.057	0 0.0% -0.718	1 11.1% +4.533	9 - -
	母子生活支援施設	0 0.0% -0.207	0 0.0% -0.472	0 0.0% -0.146	4 - -
退所年度	2018年度	0 0.0% -0.715	2 5.1% -0.017	0 0.0% -0.505	39 - -
	2019年度	0 0.0% -0.586	2 7.1% +0.506	0 0.0% -0.413	28 - -
	2020年度	0 0.0% -0.750	2 4.8% -0.139	0 0.0% -0.529	42 - -
	2021年度	1 2.6% +1.055	1 2.6% -0.826	1 2.6% +1.992	39 - -
	2022年度	1 2.2% +0.897	3 6.7% +0.513	0 0.0% -0.553	45 - -

Q9-1 現在の住まい [単一回答] 表2-1

上段：度数 中段：% 下段：調整残差		民間賃貸住宅	公的賃貸住宅	持ち家	親の家	他親せきの家	友人の家	交際中の人の家	会社や学校の寮	福祉施設や自援ホーム
合計		92 47.7%	4 2.1%	5 2.6%	23 11.9%	8 4.1%	3 1.6%	7 3.6%	26 13.5%	12 6.2%
退所直後の進路	就職	53 53.0% +1.538	2 2.0% -0.073	3 3.0% +0.371	8 8.0% -1.742	1 1.0% -2.273	1 1.0% -0.646	5 5.0% +1.058	19 19.0% +2.333	5 5.0% -0.726
	進学	34 43.6% -0.934	2 2.6% +0.395	2 2.6% -0.019	13 16.7% +1.677	4 5.1% +0.564	1 1.3% -0.252	1 1.3% -1.435	7 9.0% -1.507	6 7.7% +0.699
	未定だった	1 12.5% -2.034	0 0.0% -0.420	0 0.0% -0.471	2 25.0% +1.167	3 37.5% +4.834	1 12.5% +2.556	0 0.0% -0.560	0 0.0% -1.140	0 0.0% -0.744
	その他	4 57.1% +0.511	0 0.0% -0.392	0 0.0% -0.440	0 0.0% -0.991	0 0.0% -0.560	0 0.0% -0.339	1 0.0% +1.536	0 0.0% -1.063	1 14.3% +0.900
収支バランス	収入のほうが多い	21 48.8% +0.174	0 0.0% -1.082	0 0.0% -1.213	2 4.7% -1.668	1 2.3% -0.679	0 0.0% -0.935	2 4.7% +0.407	12 27.9% +3.145	1 2.3% -1.199
	収入と支出同じくらい	39 67.2% +3.568	3 5.2% +1.981	1 1.7% -0.497	3 5.2% -1.896	1 1.7% -1.106	0 0.0% -1.144	1 1.7% -0.927	5 8.6% -1.294	2 3.4% -1.044
	支出のほうが多い	21 38.9% -1.522	1 1.9% -0.134	4 7.4% +2.626	8 14.8% +0.774	4 7.4% +1.417	2 3.7% +1.504	2 3.7% +0.036	5 9.3% -1.068	5 9.3% +1.091
	わからない	11 28.9% -2.578	0 0.0% -1.001	0 0.0% -1.122	10 26.3% +3.057	2 5.3% +0.386	1 2.6% +0.599	2 5.3% +0.602	4 10.5% -0.593	4 10.5% +1.227
入所中の意思表示	よく伝えられた	35 53.0% +1.075	3 4.5% +1.738	2 3.0% +0.277	6 9.1% -0.874	2 3.0% -0.560	1 1.5% -0.032	1 1.5% -1.131	12 18.2% +1.382	1 1.5% -1.950
	まあ伝えられた	33 46.5% -0.252	1 1.4% -0.494	2 2.8% +0.151	9 12.7% +0.248	4 5.6% +0.792	0 0.0% -1.332	1 1.4% -1.258	9 12.7% -0.247	8 11.3% +2.216
	どちらとも言えない	18 51.4% +0.492	0 0.0% -0.951	0 0.0% -1.066	5 14.3% +0.478	0 0.0% -1.360	0 0.0% -0.822	3 8.6% +1.729	4 11.4% -0.391	3 8.6% +0.637
	あまり伝えられなかった	1 11.1% -2.249	0 0.0% -0.447	0 0.0% -0.501	2 22.2% +0.977	0 0.0% -0.639	1 11.1% +2.374	2 22.2% +3.056	1 11.1% -0.212	0 0.0% -0.791
	全く伝えられなかった	5 41.7% -0.430	0 0.0% -0.520	1 8.3% +1.293	1 8.3% -0.396	2 16.7% +2.247	1 8.3% +1.960	0 0.0% -0.694	0 0.0% -1.411	0 0.0% -0.921

χ ² 検定結果	数値	現在の住まい
退所直後進路	P値	0.004
	χ ²	58.4
	自由度	33
収支バランス	P値	0.004
	χ ²	58.4
	自由度	33
入所中意思表示	P値	0.031
	χ ²	63.0
	自由度	44

Q9-1 現在の住まい [単一回答] 表2-2					
上段：度数 中段：% 下段：調整残差	昔の里親 の家や施設	その他	無回答	回答者数	
合計	2 1.0%	10 5.2%	1 0.5%	193 100.0%	
退所直後の進路	就職	0 0.0%	3 3.0%	0 0.0%	100 - -
	進学	2 2.6%	5 6.4%	1 1.3%	78 - -
	未定だった	0 0.0%	1 12.5%	0 0.0%	8 - -
	その他	0 0.0%	1 14.3%	0 0.0%	7 - -
収支バランス	収入のほうが多い	1 2.3%	2 4.7%	1 2.3%	43 - -
	収入と支出同じくらい	1 1.7%	2 3.4%	0 0.0%	58 - -
	支出のほうが多い	0 0.0%	2 3.7%	0 0.0%	54 - -
	わからない	0 0.0%	4 10.5%	0 0.0%	38 - -
入所中の意思表示	よく伝えられた	1 1.5%	2 3.0%	0 0.0%	66 - -
	まあ伝えられた	1 1.4%	2 2.8%	1 1.4%	71 - -
	どちらとも言えない	0 0.0%	2 5.7%	0 0.0%	35 - -
	あまり伝えられなかった	0 0.0%	2 22.2%	0 0.0%	9 - -
	全く伝えられなかった	0 0.0%	2 16.7%	0 0.0%	12 - -

Q9-2 現在の同居者〔複数回答〕 表1

上段：度数 中段：% 下段：調整残差		ひとり暮らし	交際中の人・配偶者	子ども	親	交際中の人・配偶者の親	きょうだい	親せき・祖父母	友人	その他	回答者数
合計		66 34.2%	25 13.0%	13 6.7%	37 19.2%	1 0.5%	23 11.9%	5 2.6%	3 1.6%	8 4.1%	152 100.0%
性別	男性	29 34.5%	9 10.7%	2 2.4%	19 22.6%	0 0.0%	8 9.5%	4 4.8%	1 1.2%	1 1.2%	62
	女性	37 35.2%	16 15.2%	11 10.5%	16 15.2%	1 1.0%	13 12.4%	1 1.0%	2 1.9%	6 5.7%	87
	回答しない	0 0.0%	0 0.0%	0 0.0%	2 50.0%	0 0.0%	2 50.0%	0 0.0%	0 0.0%	1 25.0%	3
最後の施設等の種類	施設	57 35.0%	22 13.5%	7 4.3%	31 19.0%	1 0.6%	20 12.3%	4 2.5%	1 0.6%	8 4.9%	128
	ファミリーホーム	4 30.8%	2 15.4%	2 15.4%	3 23.1%	0 0.0%	2 15.4%	0 0.0%	1 7.7%	0 0.0%	10
	自立援助ホーム	2 50.0%	0 0.0%	0 0.0%	0 0.0%	0 0.0%	0 0.0%	0 0.0%	1 25.0%	0 0.0%	3
	里親	3 33.3%	1 11.1%	0 0.0%	2 22.2%	0 0.0%	1 11.1%	1 11.1%	0 0.0%	0 0.0%	7
	母子生活支援施設	0 0.0%	0 0.0%	4 100.0%	1 25.0%	0 0.0%	0 0.0%	0 0.0%	0 0.0%	0 0.0%	4
退所年度	2018年度	11 28.2%	10 25.6%	6 15.4%	6 15.4%	0 0.0%	6 15.4%	2 5.1%	1 2.6%	2 5.1%	35
	2019年度	10 35.7%	5 17.9%	3 10.7%	6 21.4%	0 0.0%	2 7.1%	1 3.6%	1 3.6%	0 0.0%	24
	2020年度	16 38.1%	6 14.3%	1 2.4%	12 28.6%	0 0.0%	6 14.3%	1 2.4%	0 0.0%	1 2.4%	36
	2021年度	16 41.0%	4 10.3%	2 5.1%	5 12.8%	1 2.6%	4 10.3%	1 2.6%	0 0.0%	1 2.6%	29
	2022年度	13 28.9%	0 0.0%	1 2.2%	8 17.8%	0 0.0%	5 11.1%	0 0.0%	1 2.2%	4 8.9%	28

χ ² 検定結果	数値	ひとり暮らし	交際中の人・配偶者	子ども	親	交際中の人・配偶者の親	きょうだい	親せき・祖父母	友人	その他
性別	P値	0.344	0.483	0.076	0.126	0.656	0.050	0.248	0.896	0.032
	χ ²	2.1	1.5	5.2	4.1	0.8	6.0	2.8	0.2	6.9
	自由度	2	2	2	2	2	2	2	2	2
最後の施設等の種類	P値	0.620	0.857	0.000	0.875	0.996	0.869	0.531	0.001	0.820
	χ ²	2.6	1.3	59.4	1.2	0.2	1.3	3.2	18.7	1.5
	自由度	4	4	4	4	4	4	4	4	4
退所年度	P値	0.680	0.010	0.083	0.417	0.410	0.843	0.680	0.660	0.351
	χ ²	2.3	13.2	8.2	3.9	4.0	1.4	2.3	2.4	4.4
	自由度	4	4	4	4	4	4	4	4	4

Q9-2 現在の同居者〔複数回答〕 表2

上段：度数 中段：% 下段：調整残差		ひとり暮らし	交際中の人・配偶者	子ども	親	交際中の人・配偶者の親	きょうだい	親せき・祖父母	友人	その他	回答者数
合計		66 34.2%	25 13.0%	13 6.7%	37 19.2%	1 0.5%	23 11.9%	5 2.6%	3 1.6%	8 4.1%	152 100.0%
退所直後の進路	就職	37 37.0% +0.851	19 19.0% +2.594	11 11.0% +2.451	15 15.0% -1.526	0 0.0% -1.040	10 10.0% -0.852	0 0.0% -2.349	1 1.0% -0.646	1 1.0% -2.273	76
	進学	26 33.3% -0.208	4 5.1% -2.666	1 1.3% -2.490	17 21.8% +0.763	1 1.3% +1.217	10 12.8% +0.319	3 3.8% +0.904	1 1.3% -0.252	6 7.7% +2.036	62
	未定だった	2 25.0% -0.560	0 0.0% -1.114	0 0.0% -0.776	3 37.5% +1.345	0 0.0% -0.208	2 25.0% +1.167	2 25.0% +4.075	1 12.5% +2.556	0 0.0% -0.601	8
	その他	1 14.3% -1.131	2 28.6% +1.254	1 14.3% +0.812	2 28.6% +0.644	0 0.0% -0.195	1 14.3% +0.197	0 0.0% -0.440	0 0.0% -0.339	1 14.3% +1.371	6
収支バランス	収入のほうが多い	20 46.5% +1.931	2 4.7% -1.839	1 2.3% -1.309	3 7.0% -2.304	0 0.0% -0.537	1 2.3% -2.202	1 2.3% -0.124	0 0.0% -0.935	2 4.7% +0.189	28
	収入と支出同じくらい	24 41.4% +1.379	12 20.7% +2.098	5 8.6% +0.685	7 12.1% -1.643	0 0.0% -0.657	6 10.3% -0.442	1 1.7% -0.497	0 0.0% -1.144	2 3.4% -0.318	50
	支出のほうが多い	15 27.8% -1.172	7 13.0% +0.002	4 7.4% +0.232	12 22.2% +0.671	1 1.9% +1.609	6 11.1% -0.215	3 5.6% +1.616	2 3.7% +1.504	1 1.9% -0.996	44
	わからない	7 18.4% -2.288	4 10.5% -0.497	3 7.9% +0.318	15 39.5% +3.548	0 0.0% -0.496	10 26.3% +3.057	0 0.0% -1.122	1 2.6% +0.599	3 7.9% +1.294	30
入所中の意思表示	よく伝えられた	26 39.4% +1.097	7 10.6% -0.700	5 7.6% +0.336	8 12.1% -1.794	0 0.0% -0.723	8 12.1% +0.063	2 3.0% +0.277	1 1.5% -0.032	2 3.0% -0.560	52
	まあ伝えられた	23 32.4% -0.403	7 9.9% -0.977	4 5.6% -0.466	18 25.4% +1.664	0 0.0% -0.765	9 12.7% +0.248	1 1.4% -0.789	0 0.0% -1.332	3 4.2% +0.043	52
	どちらとも言えない	12 34.3% +0.012	6 17.1% +0.816	2 5.7% -0.266	7 20.0% +0.138	1 2.9% +2.130	6 17.1% +1.055	0 0.0% -1.066	0 0.0% -0.822	1 2.9% -0.422	28
	あまり伝えられなかった	1 11.1% -1.495	2 22.2% +0.848	0 0.0% -0.826	2 22.2% +0.238	0 0.0% -0.222	0 0.0% -1.130	0 0.0% -0.501	1 11.1% +2.374	2 22.2% +2.786	8
	全く伝えられなかった	4 33.3% -0.065	3 25.0% +1.283	2 16.7% +1.417	2 16.7% -0.228	0 0.0% -0.258	0 0.0% -1.316	2 16.7% +3.170	1 8.3% +1.960	0 0.0% -0.744	12

χ ² 検定結果	数値	ひとり暮らし	交際中の人・配偶者	子ども	親	交際中の人・配偶者の親	きょうだい	親せき・祖父母	友人	その他
退所直後進路	P値	0.592	0.017	0.050	0.308	0.686	0.625	0.000	0.085	0.068
	χ ²	1.9	10.2	7.8	3.6	1.5	1.8	19.3	6.6	7.1
	自由度	3	3	3	3	3	3	3	3	3
収支バランス	P値	0.024	0.116	0.619	0.001	0.460	0.010	0.380	0.319	0.540
	χ ²	9.4	5.9	1.8	16.4	2.6	11.4	3.1	3.5	2.2
	自由度	3	3	3	3	3	3	3	3	3
入所中意思表示	P値	0.553	0.448	0.591	0.408	0.338	0.435	0.026	0.031	0.082
	χ ²	3.0	3.7	2.8	4.0	4.5	3.8	11.0	10.6	8.3
	自由度	4	4	4	4	4	4	4	4	4

Q9-3 子どもの年齢 [複数回答] 表1						
上段：度数 中段：％ 下段：調整残差		0歳	1～2歳	3～6歳	7歳以上	回答者数
合計		7 53.8%	1 7.7%	3 23.1%	3 23.1%	13 100.0%
性別	男性	1 50.0% -0.119	0 0.0% -0.444	1 50.0% +0.982	0 0.0% -0.842	2 - -
	女性	6 54.5% +0.119	1 9.1% +0.444	2 18.2% -0.982	3 27.3% +0.842	11 - -
	回答しない	- - -	- - -	- - -	- - -	0 - -
最後の施設等の種類	施設	6 85.7% +2.490	0 0.0% -1.124	1 14.3% -0.813	0 0.0% -2.133	7 - -
	ファミリーホーム	1 50.0% -0.119	1 50.0% +2.441	1 50.0% +0.982	0 0.0% -0.842	2 - -
	自立援助ホーム	- - -	- - -	- - -	- - -	0 - -
	里親	- - -	- - -	- - -	- - -	0 - -
	母子生活支援施設	0 0.0% -2.596	0 0.0% -0.694	1 25.0% +0.110	3 75.0% +2.962	4 - -
退所年度	2018年度	2 33.3% -1.374	0 0.0% -0.964	1 16.7% -0.508	3 50.0% +2.133	6 - -
	2019年度	3 100.0% +1.828	0 0.0% -0.570	0 0.0% -1.082	0 0.0% -1.082	3 - -
	2020年度	0 0.0% -1.124	1 100.0% +3.606	1 100.0% +1.900	0 0.0% -0.570	1 - -
	2021年度	2 100.0% +1.423	0 0.0% -0.444	0 0.0% -0.842	0 0.0% -0.842	2 - -
	2022年度	0 0.0% -1.124	0 0.0% -0.300	1 100.0% +1.900	0 0.0% -0.570	1 - -

χ ² 検定結果	数値	0歳	1～2歳	3～6歳	7歳以上
性別	P値	1.000	1.000	0.944	1.000
	χ ²	0.0	0.0	0.0	0.0
	自由度	1	1	1	1
最後の施設等の種類	P値	0.023	0.051	0.568	0.012
	χ ²	7.5	6.0	1.1	8.8
	自由度	2	2	2	2
退所年度	P値	0.106	0.011	0.081	0.337
	χ ²	7.6	13.0	8.3	4.6
	自由度	4	4	4	4

Q9-3 子どもの年齢 [複数回答] 表2

上段：度数 中段：% 下段：調整残差		0歳	1~2歳	3~6歳	7歳以上	回答者数
合計		7 53.8%	1 7.7%	3 23.1%	3 23.1%	13 100.0%
退所直後の進路	就職	7 63.6% +1.661	1 9.1% +0.444	3 27.3% +0.842	1 9.1% -2.807	11 - -
	進学	0 0.0% -1.124	0 0.0% -0.300	0 0.0% -0.570	1 100.0% +1.900	1 - -
	未定だった	- - -	- - -	- - -	- - -	0 - -
	その他	0 0.0% -1.124	0 0.0% -0.300	0 0.0% -0.570	1 100.0% +1.900	1 - -
収支バランス	収入のほうが多い	0 0.0% -1.124	0 0.0% -0.300	0 0.0% -0.570	1 100.0% +1.900	1 - -
	収入と支出同じくらい	2 40.0% -0.792	0 0.0% -0.823	2 40.0% +1.145	1 20.0% -0.208	5 - -
	支出のほうが多い	3 75.0% +1.020	0 0.0% -0.694	0 0.0% -1.317	1 25.0% +0.110	4 - -
	わからない	2 66.7% +0.508	1 33.3% +1.900	1 33.3% +0.481	0 0.0% -1.082	3 - -
入所中の意思表示	よく伝えられた	3 60.0% +0.352	0 0.0% -0.823	0 0.0% -1.561	2 40.0% +1.145	5 - -
	まあ伝えられた	1 25.0% -1.391	0 0.0% -0.694	2 50.0% +1.536	1 25.0% +0.110	4 - -
	どちらとも言えない	1 50.0% -0.119	1 50.0% +2.441	1 50.0% +0.982	0 0.0% -0.842	2 - -
	あまり伝えられなかった	- - -	- - -	- - -	- - -	0 - -
	全く伝えられなかった	2 100.0% +1.423	0 0.0% -0.444	0 0.0% -0.842	0 0.0% -0.842	2 - -

χ ² 検定結果	数値	0歳	1~2歳	3~6歳	7歳以上
退所直後進路	P値	0.252	0.906	0.701	0.019
	χ ²	2.8	0.2	0.7	7.9
	自由度	2	2	2	2
収支バランス	P値	0.481	0.307	0.478	0.234
	χ ²	2.5	3.6	2.5	4.3
	自由度	3	3	3	3
入所中意思表示	P値	0.370	0.114	0.208	0.569
	χ ²	3.1	6.0	4.6	2.0
	自由度	3	3	3	3

Q10-1 収支バランス [単一回答] 表1						
上段：度数 中段：％ 下段：調整残差	収入のほ うが多い	収入と支 出同じく らい	支出のほ うが多い	わからな い	回答者数	
合計	43 22.3%	58 30.1%	54 28.0%	38 19.7%	193 100.0%	
性別	男性	28 33.3%	25 29.8%	22 26.2%	9 10.7%	84
	女性	15 14.3%	33 31.4%	30 28.6%	27 25.7%	105
	回答しな い	0 0.0%	0 0.0%	2 50.0%	2 50.0%	4
最後の施設等 の種類	施設	35 21.5%	49 30.1%	49 30.1%	30 18.4%	163
	ファミ リホーム	2 15.4%	3 23.1%	4 30.8%	4 30.8%	13
	自立援助 ホーム	2 50.0%	1 25.0%	0 0.0%	1 25.0%	4
	里親	3 33.3%	3 33.3%	0 0.0%	3 33.3%	9
	母子生活 支援施設	1 25.0%	2 50.0%	1 25.0%	0 0.0%	4
退所年度	2018年度	6 15.4%	20 51.3%	11 28.2%	2 5.1%	39
	2019年度	6 21.4%	6 21.4%	9 32.1%	7 25.0%	28
	2020年度	11 26.2%	9 21.4%	13 31.0%	9 21.4%	42
	2021年度	5 12.8%	13 33.3%	12 30.8%	9 23.1%	39
	2022年度	15 33.3%	10 22.2%	9 20.0%	11 24.4%	45

χ ² 検定 結果	数値	収支バラ ンス
性別	P値	0.007
	χ ²	17.8
	自由度	6
最後の施設等 の種類	P値	0.651
	χ ²	9.6
	自由度	12
退所年度	P値	0.056
	χ ²	20.7
	自由度	12

Q10-1 収支バランス [単一回答] 表2						
上段：度数 中段：% 下段：調整残差	収入のほ うが多い	収入と支 出同じく らい	支出のほ うが多い	わからな い	回答者数	
合計	43 22.3%	58 30.1%	54 28.0%	38 19.7%	193 100.0%	
退所直後の 進路	就職	26 26.0%	31 31.0%	24 24.0%	19 19.0%	100 -
		+1.288	+0.298	-1.277	-0.250	-
	進学	13 16.7%	25 32.1%	26 33.3%	14 17.9%	78 -
		-1.543	+0.499	+1.365	-0.501	-
未定だっ た	0 0.0%	0 0.0%	4 50.0%	4 50.0%	8 -	
		-1.547	-1.894	+1.417	+2.202	-
	その他	4 57.1%	2 28.6%	0 0.0%	1 14.3%	7 -
		+2.258	-0.087	-1.680	-0.366	-
入所中の 意思表示	よく伝え られた	18 27.3%	28 42.4%	14 21.2%	6 9.1%	66 -
		+1.202	+2.703	-1.510	-2.669	-
	まあ伝え られた	16 22.5%	17 23.9%	19 26.8%	19 26.8%	71 -
		+0.065	-1.412	-0.288	+1.885	-
	どちらと も言えな い	5 14.3%	8 22.9%	13 37.1%	9 25.7%	35 -
	-1.256	-1.026	+1.335	+0.991	-	
あまり伝 えられな かった	3 33.3%	2 22.2%	4 44.4%	0 0.0%	9 -	
		+0.816	-0.525	+1.127	-1.521	-
	全く伝 えられな かった	1 8.3%	3 25.0%	4 33.3%	4 33.3%	12 -
	-1.199	-0.394	+0.427	+1.227	-	

χ ² 検定 結果	数値	収支バラ ンス
退所直後 進路	P値	0.029
	χ ²	18.6
	自由度	9
入所中の 意思表示	P値	0.055
	χ ²	20.7
	自由度	12

Q10-2 貯蓄と借金 [複数回答] 表1						
上段：度数 中段：% 下段：調整残差	貯金がある	貯金がない	返す必要のある奨学金がある	ローン・借金がある	わからない	回答者数
合計	76 39.4%	84 43.5%	8 4.1%	17 8.8%	24 12.4%	193 100.0%
性別	男性	37 44.0%	37 44.0%	1 1.2%	7 8.3%	9 10.7%
	女性	38 36.2%	46 43.8%	7 6.7%	10 9.5%	13 12.4%
	回答しない	1 25.0%	1 25.0%	0 0.0%	0 0.0%	2 50.0%
最後の施設等の種類	施設	67 41.1%	72 44.2%	7 4.3%	14 8.6%	19 11.7%
	ファミリーホーム	3 23.1%	5 38.5%	0 0.0%	1 7.7%	4 30.8%
	自立援助ホーム	1 25.0%	2 50.0%	0 0.0%	1 25.0%	0 0.0%
	里親	4 44.4%	2 22.2%	1 11.1%	1 11.1%	1 11.1%
	母子生活支援施設	1 25.0%	3 75.0%	0 0.0%	0 0.0%	0 0.0%
退所年度	2018年度	14 35.9%	24 61.5%	0 0.0%	6 15.4%	0 0.0%
	2019年度	11 39.3%	10 35.7%	3 10.7%	2 7.1%	4 14.3%
	2020年度	11 26.2%	19 45.2%	1 2.4%	3 7.1%	10 23.8%
	2021年度	20 51.3%	16 41.0%	1 2.6%	3 7.7%	3 7.7%
	2022年度	20 44.4%	15 33.3%	3 6.7%	3 6.7%	7 15.6%

χ^2 検定結果	数値	貯金がある	貯金がない	返す必要のある奨学金がある	ローン・借金がある	わからない
性別	P値	0.458	0.752	0.157	0.788	0.067
	χ^2	1.6	0.6	3.7	0.5	5.4
	自由度	2	2	2	2	2
最後の施設等の種類	P値	0.655	0.477	0.733	0.776	0.262
	χ^2	2.4	3.5	2.0	1.8	5.3
	自由度	4	4	4	4	4
退所年度	P値	0.195	0.096	0.198	0.616	0.019
	χ^2	6.1	7.9	6.0	2.7	11.8
	自由度	4	4	4	4	4

Q10-2 貯蓄と借金 [複数回答] 表2						
上段：度数 中段：% 下段：調整残差	貯金がある	貯金がない	返す必要のある奨学金がある	ローン・借金がある	わからない	回答者数
合計	76 39.4%	84 43.5%	8 4.1%	17 8.8%	24 12.4%	193 100.0%
退所直後の進路	就職	42 42.0%	44 44.0%	0 0.0%	8 8.0%	12 12.0%
	進学	29 37.2%	34 43.6%	7 9.0%	8 10.3%	10 12.8%
	未定だった	1 12.5%	4 50.0%	0 0.0%	1 12.5%	2 25.0%
	その他	4 57.1%	2 28.6%	1 14.3%	0 0.0%	0 0.0%
収支バランス	収入のほうが多い	33 76.7%	8 18.6%	1 2.3%	1 2.3%	2 4.7%
	収入と支出同じくらい	24 41.4%	31 53.4%	1 1.7%	4 6.9%	2 3.4%
	支出のほうが多い	8 14.8%	35 64.8%	3 5.6%	10 18.5%	5 9.3%
	わからない	11 28.9%	10 26.3%	3 7.9%	2 5.3%	15 39.5%
入所中の意思表示	よく伝えられた	31 47.0%	28 42.4%	0 0.0%	5 7.6%	7 10.6%
	まあ伝えられた	30 42.3%	27 38.0%	7 9.9%	5 7.0%	8 11.3%
	どちらとも言いえない	10 28.6%	18 51.4%	1 2.9%	4 11.4%	7 20.0%
	あまり伝えられなかった	2 22.2%	6 66.7%	0 0.0%	1 11.1%	0 0.0%
	全く伝えられなかった	3 25.0%	5 41.7%	0 0.0%	2 16.7%	2 16.7%

χ^2 検定結果	数値	貯金がある	貯金がない	返す必要のある奨学金がある	ローン・借金がある	わからない
退所直後進路	P値	0.285	0.854	0.011	0.778	0.536
	χ^2	3.8	0.8	11.1	1.1	2.2
	自由度	3	3	3	3	3
収支バランス	P値	0.000	0.000	0.419	0.024	0.000
	χ^2	40.6	27.7	2.8	9.4	32.7
	自由度	3	3	3	3	3
入所中意思表示	P値	0.223	0.438	0.045	0.794	0.462
	χ^2	5.7	3.8	9.7	1.7	3.6
	自由度	4	4	4	4	4

Q10-3 ローンや借金の理由 [複数回答] 表1								
上段：度数 中段：% 下段：調整残差	日常的な生活費が足りなかった	一時的な出費があった	無駄遣いが多かった	奨学金の返済などを優先した	金銭管理が苦手	その他	回答者数	
合計	7 41.2%	11 64.7%	1 5.9%	1 5.9%	3 17.6%	2 11.8%	17 100.0%	
性別	男性	4 57.1% +1.119	4 57.1% -0.546	0 0.0% -0.862	1 14.3% +1.232	1 14.3% -0.304	2 28.6% +1.799	7
	女性	3 30.0% -1.119	7 70.0% +0.546	1 10.0% +0.862	0 0.0% -1.232	2 20.0% +0.304	0 0.0% -1.799	10
	回答しない	-	-	-	-	-	-	0
最後の施設等の種類	施設	6 42.9% +0.304	9 64.3% -0.078	1 7.1% +0.477	1 7.1% +0.477	3 21.4% +0.884	2 14.3% +0.697	14
	ファミリーホーム	0 0.0% -0.862	1 100.0% +0.761	0 0.0% -0.258	0 0.0% -0.258	0 0.0% -0.477	0 0.0% -0.376	1
	自立援助ホーム	1 100.0% +1.232	0 0.0% -1.396	0 0.0% -0.258	0 0.0% -0.258	0 0.0% -0.477	0 0.0% -0.376	1
	里親	0 0.0% -0.862	1 100.0% +0.761	0 0.0% -0.258	0 0.0% -0.258	0 0.0% -0.477	0 0.0% -0.376	1
	母子生活支援施設	-	-	-	-	-	-	0
退所年度	2018年度	3 50.0% +0.546	3 50.0% -0.937	0 0.0% -0.761	1 16.7% +1.396	1 16.7% -0.078	2 33.3% +2.039	6
	2019年度	0 0.0% -1.260	2 100.0% +1.112	0 0.0% -0.376	0 0.0% -0.376	0 0.0% -0.697	0 0.0% -0.550	2
	2020年度	2 66.7% +0.989	2 66.7% +0.078	0 0.0% -0.477	0 0.0% -0.477	1 33.3% +0.785	0 0.0% -0.697	3
	2021年度	1 33.3% -0.304	3 100.0% +1.410	0 0.0% -0.477	0 0.0% -0.477	0 0.0% -0.884	0 0.0% -0.697	3
	2022年度	1 33.3% -0.304	1 33.3% -1.253	1 33.3% +2.227	0 0.0% -0.477	1 33.3% +0.785	0 0.0% -0.697	3

χ ² 検定結果	数値	日常的な生活費が足りなかった	一時的な出費があった	無駄遣いが多かった	奨学金の返済などを優先した	金銭管理が苦手	その他
性別	P値	0.536	0.976	1.000	0.853	1.000	0.301
	χ ²	0.4	0.0	0.0	0.0	0.0	1.1
	自由度	1	1	1	1	1	1
最後の施設等の種類	P値	0.416	0.403	0.973	0.973	0.854	0.922
	χ ²	2.8	2.9	0.2	0.2	0.8	0.5
	自由度	3	3	3	3	3	3
退所年度	P値	0.636	0.332	0.292	0.745	0.719	0.385
	χ ²	2.6	4.6	5.0	1.9	2.1	4.2
	自由度	4	4	4	4	4	4

Q10-3 ローンや借金の理由 [複数回答] 表2							
上段：度数 中段：% 下段：調整残差	日常的な生活費が足りなかった	一時的な出費があった	無駄遣いが多かった	奨学金の返済などを優先した	金銭管理が苦手	その他	回答者数
合計	7 41.2%	11 64.7%	1 5.9%	1 5.9%	3 17.6%	2 11.8%	17 100.0%
退所直後の進路	就職	2 25.0%	6 75.0%	0 0.0%	0 0.0%	0 0.0%	1 12.5%
	進学	4 50.0%	5 62.5%	1 12.5%	1 12.5%	3 37.5%	1 12.5%
	未定だった	1 100.0%	0 0.0%	0 0.0%	0 0.0%	0 0.0%	0 0.0%
	その他	-	-	-	-	-	-
収支バランス	収入のほうが多い	0 0.0%	1 100.0%	0 0.0%	0 0.0%	0 0.0%	0 0.0%
	収入と支出同くらい	1 25.0%	2 50.0%	0 0.0%	0 0.0%	0 0.0%	1 25.0%
	支出のほうが多い	5 50.0%	8 80.0%	0 0.0%	1 10.0%	2 20.0%	1 10.0%
	わからない	1 50.0%	0 0.0%	1 50.0%	0 0.0%	1 50.0%	0 0.0%
入所中の意思表示	よく伝えられた	1 20.0%	3 60.0%	0 0.0%	0 0.0%	0 0.0%	1 20.0%
	まあ伝えられた	2 40.0%	4 80.0%	0 0.0%	1 20.0%	1 20.0%	1 20.0%
	どちらとも言いえない	3 75.0%	2 50.0%	1 25.0%	0 0.0%	2 50.0%	0 0.0%
	あまり伝えられなかった	0 0.0%	1 100.0%	0 0.0%	0 0.0%	0 0.0%	0 0.0%
	全く伝えられなかった	1 50.0%	1 50.0%	0 0.0%	0 0.0%	0 0.0%	0 0.0%

χ^2 検定結果	数値	日常的な生活費が足りなかった	一時的な出費があった	無駄遣いが多かった	奨学金の返済などを優先した	金銭管理が苦手	その他
退所直後進路	P値	0.279	0.329	0.550	0.550	0.129	0.932
	χ^2	2.6	2.2	1.2	1.2	4.1	0.1
	自由度	2	2	2	2	2	2
収支バランス	P値	0.678	0.132	0.047	0.863	0.466	0.776
	χ^2	1.5	5.6	8.0	0.7	2.6	1.1
	自由度	3	3	3	3	3	3
入所中意思表示	P値	0.465	0.795	0.485	0.636	0.329	0.811
	χ^2	3.6	1.7	3.5	2.6	4.6	1.6
	自由度	4	4	4	4	4	4

Q10-4 月収 [単一回答] 表1								
上段：度数 中段：％ 下段：調整残差	10万円未満	10万円以上～15万円未満	15万円以上～20万円未満	20万円以上～25万円未満	25万円以上	回答したくない	回答者数	
合計	38 19.7%	41 21.2%	50 25.9%	17 8.8%	14 7.3%	33 17.1%	193 100.0%	
性別	男性	8 9.5%	22 26.2%	24 28.6%	10 11.9%	7 8.3%	13 15.5%	84
	女性	28 26.7%	18 17.1%	26 24.8%	7 6.7%	7 6.7%	19 18.1%	105
	回答しない	2 50.0%	1 25.0%	0 0.0%	0 0.0%	0 0.0%	1 25.0%	4
最後の施設等の種類	施設	32 19.6%	35 21.5%	43 26.4%	15 9.2%	11 6.7%	27 16.6%	163
	ファミリーホーム	1 7.7%	1 7.7%	5 38.5%	1 7.7%	1 7.7%	4 30.8%	13
	自立援助ホーム	0 0.0%	2 50.0%	0 0.0%	1 25.0%	0 0.0%	1 25.0%	4
	里親	5 55.6%	1 11.1%	1 11.1%	0 0.0%	1 11.1%	1 11.1%	9
	母子生活支援施設	0 0.0%	2 50.0%	1 25.0%	0 0.0%	1 25.0%	0 0.0%	4
退所年度	2018年度	4 10.3%	9 23.1%	10 25.6%	9 23.1%	3 7.7%	4 10.3%	39
	2019年度	2 7.1%	7 25.0%	9 32.1%	2 7.1%	2 7.1%	6 21.4%	28
	2020年度	6 14.3%	8 19.0%	11 26.2%	2 4.8%	7 16.7%	8 19.0%	42
	2021年度	9 23.1%	8 20.5%	12 30.8%	2 5.1%	1 2.6%	7 17.9%	39
	2022年度	17 37.8%	9 20.0%	8 17.8%	2 4.4%	1 2.2%	8 17.8%	45

χ ² 検定結果	数値	月収(手取り額)
性別	P値	0.146
	χ ²	14.6
	自由度	10
最後の施設等の種類	P値	0.298
	χ ²	22.8
	自由度	20
退所年度	P値	0.018
	χ ²	35.5
	自由度	20

Q10-4 月収 [単一回答] 表2								
上段：度数 中段：% 下段：調整残差	10万円未満	10万円以上～15万円未満	15万円以上～20万円未満	20万円以上～25万円未満	25万円以上	回答したくない	回答者数	
合計	38 19.7%	41 21.2%	50 25.9%	17 8.8%	14 7.3%	33 17.1%	193 100.0%	
退所直後の進路	就職	11 11.0%	25 25.0%	30 30.0%	12 12.0%	10 10.0%	12 12.0%	100 - -
	進学	25 32.1%	14 17.9%	16 20.5%	5 6.4%	2 2.6%	16 20.5%	78 - -
	未定だった	1 12.5%	0 0.0%	4 50.0%	0 0.0%	0 0.0%	3 37.5%	8 - -
	その他	1 14.3%	2 28.6%	0 0.0%	0 0.0%	2 28.6%	2 28.6%	7 - -
収支バランス	収入のほうが多い	6 14.0%	12 27.9%	13 30.2%	5 11.6%	5 11.6%	2 4.7%	43 - -
	収入と支出同じくらい	7 12.1%	10 17.2%	18 31.0%	8 13.8%	6 10.3%	9 15.5%	58 - -
	支出のほうが多い	17 31.5%	14 25.9%	13 24.1%	4 7.4%	1 1.9%	5 9.3%	54 - -
	わからない	8 21.1%	5 13.2%	6 15.8%	0 0.0%	2 5.3%	17 44.7%	38 - -
入所中の意思表示	よく伝えられた	11 16.7%	13 19.7%	21 31.8%	11 16.7%	4 6.1%	6 9.1%	66 - -
	まあ伝えられた	13 18.3%	20 28.2%	20 28.2%	2 2.8%	5 7.0%	11 15.5%	71 - -
	どちらとも言えない	8 22.9%	5 14.3%	6 17.1%	4 11.4%	2 5.7%	10 28.6%	35 - -
	あまり伝えられなかった	3 33.3%	1 11.1%	0 0.0%	0 0.0%	3 33.3%	2 22.2%	9 - -
	全く伝えられなかった	3 25.0%	2 16.7%	3 25.0%	0 0.0%	0 0.0%	4 33.3%	12 - -

χ ² 検定結果	数値	月収(手取り額)
退所直後の進路	P値	0.003
	χ ²	34.2
	自由度	15
収支バランス	P値	0.000
	χ ²	44.5
	自由度	15
入所中の意思表示	P値	0.018
	χ ²	35.5
	自由度	20

Q10-1収支バランス×Q10-4月収						
上段：度数 中段：％ 下段：調整残差	収入のほ うが多い	収入と支 出同じく らい	支出のほ うが多い	わからな い	回答者数	
合計	43 22.3%	58 30.1%	54 28.0%	38 19.7%	193 100.0%	
月収について	10万円未 満	6 15.8% -1.073	7 18.4% -1.745	17 44.7% +2.568	8 21.1% +0.236	38 - -
	10万円以 上～15万 円未満	12 29.3% +1.212	10 24.4% -0.891	14 34.1% +0.991	5 12.2% -1.360	41 - -
	15万円以 上～20万 円未満	13 26.0% +0.734	18 36.0% +1.066	13 26.0% -0.362	6 12.0% -1.588	50 - -
	20万円以 上～25万 円未満	5 29.4% +0.740	8 47.1% +1.602	4 23.5% -0.428	0 0.0% -2.138	17 - -
	25万円以 上	5 35.7% +1.254	6 42.9% +1.085	1 7.1% -1.803	2 14.3% -0.528	14 - -
	回答した くない	2 6.1% -2.459	9 27.3% -0.382	5 15.2% -1.803	17 51.5% +5.050	33 - -

χ ² 検定 結果	数値	収支バラ ンス
月収	P値	0.000
	χ ²	44.5
	自由度	15

Q11-1 身体 の健康状態 [複数回答] 表1									
上段：度数 中段：％ 下段：調整残差	健康である	通院している	入院中である	通院していないが体調が悪い	障害認定を受けている	難病の指定を受けている	その他	回答者数	
合計	157 81.3%	25 13.0%	3 1.6%	11 5.7%	6 3.1%	1 0.5%	2 1.0%	193 100.0%	
性別	男性	78 92.9% +3.604	5 6.0% -2.543	1 1.2% -0.359	4 4.8% -0.493	1 1.2% -1.348	0 0.0% -0.880	0 0.0% -1.248	84
	女性	76 72.4% -3.493	20 19.0% +2.754	2 1.9% +0.430	6 5.7% +0.010	5 4.8% +1.445	1 1.0% +0.918	2 1.9% +1.301	105
	回答しない	3 75.0% -0.329	0 0.0% -0.780	0 0.0% -0.254	1 25.0% +1.683	0 0.0% -0.362	0 0.0% -0.146	0 0.0% -0.207	4
最後の施設等の種類	施設	131 80.4% -0.814	22 13.5% +0.524	3 1.8% +0.749	9 5.5% -0.249	5 3.1% -0.077	1 0.6% +0.430	2 1.2% +0.610	163
	ファミリーホーム	12 92.3% +1.051	0 0.0% -1.440	0 0.0% -0.469	1 7.7% +0.321	0 0.0% -0.669	0 0.0% -0.269	0 0.0% -0.382	13
	自立援助ホーム	4 100.0% +0.968	0 0.0% -0.780	0 0.0% -0.254	0 0.0% -0.497	0 0.0% -0.362	0 0.0% -0.146	0 0.0% -0.207	4
	里親	7 77.8% -0.282	2 22.2% +0.848	0 0.0% -0.386	1 11.1% +0.717	0 0.0% -0.550	0 0.0% -0.222	0 0.0% -0.314	9
	母子生活支援施設	3 75.0% -0.329	1 25.0% +0.725	0 0.0% -0.254	0 0.0% -0.497	1 25.0% +2.549	0 0.0% -0.146	0 0.0% -0.207	4
退所年度	2018年度	31 79.5% -0.334	5 12.8% -0.028	1 2.6% +0.571	2 5.1% -0.172	2 5.1% +0.813	0 0.0% -0.505	1 2.6% +1.055	39
	2019年度	22 78.6% -0.408	4 14.3% +0.227	0 0.0% -0.719	1 3.6% -0.525	2 7.1% +1.330	0 0.0% -0.413	0 0.0% -0.586	28
	2020年度	35 83.3% +0.374	6 14.3% +0.291	0 0.0% -0.921	2 4.8% -0.296	0 0.0% -1.312	0 0.0% -0.529	0 0.0% -0.750	42
	2021年度	32 82.1% +0.126	4 10.3% -0.562	1 2.6% +0.571	3 7.7% +0.601	2 5.1% +0.813	0 0.0% -0.505	1 2.6% +1.055	39
	2022年度	37 82.2% +0.172	6 13.3% +0.087	1 2.2% +0.414	3 6.7% +0.320	0 0.0% -1.372	1 2.2% +1.818	0 0.0% -0.784	45

χ ² 検定結果	数値	健康である	通院している	入院中である	通院していないが体調が悪い	障害認定を受けている	難病の指定を受けている	その他
性別	P値	0.002	0.021	0.896	0.233	0.349	0.656	0.429
	χ ²	13.0	7.7	0.2	2.9	2.1	0.8	1.7
	自由度	2	2	2	2	2	2	2
最後の施設等の種類	P値	0.693	0.438	0.967	0.897	0.126	0.996	0.985
	χ ²	2.2	3.8	0.6	1.1	7.2	0.2	0.4
	自由度	4	4	4	4	4	4	4
退所年度	P値	0.984	0.985	0.781	0.952	0.252	0.508	0.561
	χ ²	0.4	0.4	1.8	0.7	5.4	3.3	3.0
	自由度	4	4	4	4	4	4	4

Q11-1 身体の状態 [複数回答] 表2								
上段：度数 中段：％ 下段：調整残差	健康である	通院している	入院中である	通院していないが体調が悪い	障害認定を受けている	難病の指定を受けている	その他	回答者数
合計	157 81.3%	25 13.0%	3 1.6%	11 5.7%	6 3.1%	1 0.5%	2 1.0%	193 100.0%
退所直後の進路	就職	85 85.0%	11 11.0%	1 1.0%	3 3.0%	5 5.0%	1 1.0%	100
	進学	64 82.1%	12 15.4%	1 1.3%	4 5.1%	1 1.3%	0 0.0%	78
	未定だった	4 50.0%	1 12.5%	0 0.0%	3 37.5%	0 0.0%	0 0.0%	8
	その他	4 57.1%	1 14.3%	1 14.3%	1 14.3%	0 0.0%	0 0.0%	7
収支バランス	収入のほうが多い	38 88.4%	6 14.0%	0 0.0%	0 0.0%	0 0.0%	0 0.0%	43
	収入と支出同くらい	49 84.5%	6 10.3%	1 1.7%	3 5.2%	2 3.4%	0 0.0%	58
	支出のほうが多い	39 72.2%	8 14.8%	0 0.0%	5 9.3%	3 5.6%	0 0.0%	54
	わからない	31 81.6%	5 13.2%	2 5.3%	3 7.9%	1 2.6%	1 2.6%	38
入所中の意思表示	よく伝えられた	57 86.4%	9 13.6%	1 1.5%	2 3.0%	4 6.1%	0 0.0%	66
	まあ伝えられた	61 85.9%	7 9.9%	0 0.0%	4 5.6%	1 1.4%	1 1.4%	71
	どちらとも言えない	25 71.4%	4 11.4%	2 5.7%	4 11.4%	0 0.0%	0 0.0%	35
	あまり伝えられなかった	6 66.7%	2 22.2%	0 0.0%	0 0.0%	1 11.1%	0 0.0%	9
	全く伝えられなかった	8 66.7%	3 25.0%	0 0.0%	1 8.3%	0 0.0%	0 0.0%	12

χ ² 検定結果	数値	健康である	通院している	入院中である	通院していないが体調が悪い	障害認定を受けている	難病の指定を受けている	その他
退所直後進路	P値	0.032	0.859	0.051	0.001	0.469	0.817	0.977
	χ ²	8.8	0.8	7.8	17.4	2.5	0.9	0.2
	自由度	3	3	3	3	3	3	3
収支バランス	P値	0.192	0.907	0.175	0.236	0.475	0.251	0.158
	χ ²	4.7	0.6	5.0	4.2	2.5	4.1	5.2
	自由度	3	3	3	3	3	3	3
入所中意思表示	P値	0.120	0.569	0.248	0.446	0.198	0.786	0.710
	χ ²	7.3	2.9	5.4	3.7	6.0	1.7	2.1
	自由度	4	4	4	4	4	4	4

Q11-2 心・精神の健康状態【複数回答】 表1

上段：度数 中段：％ 下段：調整残差		健康である	通院している	入院中である	通院していないが精神状態が悪い	障害認定を受けている	難病の指定を受けている	その他	回答者数
合計		150 77.7%	19 9.8%	1 0.5%	17 8.8%	11 5.7%	1 0.5%	4 2.1%	193 100.0%
性別	男性	75 89.3% +3.390	3 3.6% -2.568	0 0.0% -0.880	5 6.0% -1.229	3 3.6% -1.119	1 1.2% +1.142	1 1.2% -0.755	84 - -
	女性	71 67.6% -3.684	15 14.3% +2.262	1 1.0% +0.918	12 11.4% +1.403	7 6.7% +0.633	0 0.0% -1.095	3 2.9% +0.836	105 - -
	回答しない	4 100.0% +1.082	1 25.0% +1.028	0 0.0% -0.146	0 0.0% -0.628	1 25.0% +1.683	0 0.0% -0.146	0 0.0% -0.294	4 - -
最後の施設等の種類	施設	124 76.1% -1.281	16 9.8% -0.031	1 0.6% +0.430	16 9.8% +1.151	10 6.1% +0.608	1 0.6% +0.430	4 2.5% +0.867	163 - -
	ファミリーホーム	12 92.3% +1.309	0 0.0% -1.234	0 0.0% -0.269	1 7.7% -0.147	0 0.0% -0.918	0 0.0% -0.269	0 0.0% -0.543	13 - -
	自立援助ホーム	3 75.0% -0.132	1 25.0% +1.028	0 0.0% -0.146	0 0.0% -0.628	0 0.0% -0.497	0 0.0% -0.146	0 0.0% -0.294	4 - -
	里親	8 88.9% +0.825	1 11.1% +0.131	0 0.0% -0.222	0 0.0% -0.955	0 0.0% -0.755	0 0.0% -0.222	0 0.0% -0.447	9 - -
	母子生活支援施設	3 75.0% -0.132	1 25.0% +1.028	0 0.0% -0.146	0 0.0% -0.628	1 25.0% +1.683	0 0.0% -0.146	0 0.0% -0.294	4 - -
退所年度	2018年度	33 84.6% +1.158	4 10.3% +0.097	0 0.0% -0.505	2 5.1% -0.908	2 5.1% -0.172	0 0.0% -0.505	0 0.0% -1.017	39 - -
	2019年度	21 75.0% -0.374	2 7.1% -0.519	0 0.0% -0.413	4 14.3% +1.106	1 3.6% -0.525	0 0.0% -0.413	2 7.1% +2.037	28 - -
	2020年度	27 64.3% -2.365	6 14.3% +1.092	0 0.0% -0.529	6 14.3% +1.416	5 11.9% +1.961	0 0.0% -0.529	1 2.4% +0.159	42 - -
	2021年度	34 87.2% +1.589	2 5.1% -1.107	0 0.0% -0.505	3 7.7% -0.275	2 5.1% -0.172	1 2.6% +1.992	0 0.0% -1.017	39 - -
	2022年度	35 77.8% +0.011	5 11.1% +0.326	1 2.2% +1.818	2 4.4% -1.180	1 2.2% -1.149	0 0.0% -0.553	1 2.2% +0.080	45 - -

χ ² 検定結果	数値	健康である	通院している	入院中である	通院していないが精神状態が悪い	障害認定を受けている	難病の指定を受けている	その他
性別	P値	0.001	0.029	0.656	0.344	0.160	0.521	0.696
	χ ²	13.8	7.1	0.8	2.1	3.7	1.3	0.7
	自由度	2	2	2	2	2	2	2
最後の施設等の種類	P値	0.638	0.477	0.996	0.760	0.354	0.996	0.945
	χ ²	2.5	3.5	0.2	1.9	4.4	0.2	0.8
	自由度	4	4	4	4	4	4	4
退所年度	P値	0.108	0.694	0.508	0.355	0.366	0.410	0.265
	χ ²	7.6	2.2	3.3	4.4	4.3	4.0	5.2
	自由度	4	4	4	4	4	4	4

Q11-2 心・精神の健康状態【複数回答】 表2

上段：度数 中段：％ 下段：調整残差		健康である	通院している	入院中である	通院していないが精神状態が悪い	障害認定を受けている	難病の指定を受けている	その他	回答者数
合計		150 77.7%	19 9.8%	1 0.5%	17 8.8%	11 5.7%	1 0.5%	4 2.1%	193 100.0%
退所直後の進路	就職	78 78.0% +0.097	9 9.0% -0.408	0 0.0% -1.040	9 9.0% +0.097	6 6.0% +0.187	1 1.0% +0.967	2 2.0% -0.073	100 -
	進学	64 82.1% +1.191	8 10.3% +0.158	1 1.3% +1.217	3 3.8% -2.003	5 6.4% +0.351	0 0.0% -0.826	1 1.3% -0.635	78 -
	未定だった	3 37.5% -2.792	0 0.0% -0.955	0 0.0% -0.208	5 62.5% +5.473	0 0.0% -0.710	0 0.0% -0.208	1 12.5% +2.115	8 -
	その他	5 71.4% -0.407	2 28.6% +1.694	0 0.0% -0.195	0 0.0% -0.838	0 0.0% -0.663	0 0.0% -0.195	0 0.0% -0.392	7 -
収支バランス	収入のほうが多い	38 88.4% +1.904	4 9.3% -0.135	0 0.0% -0.537	1 2.3% -1.701	3 7.0% +0.410	0 0.0% -0.537	0 0.0% -1.082	43 -
	収入と支出同じくらい	47 81.0% +0.725	5 8.6% -0.374	0 0.0% -0.657	2 3.4% -1.722	2 3.4% -0.884	0 0.0% -0.657	2 3.4% +0.879	58 -
	支出のほうが多い	39 72.2% -1.144	5 9.3% -0.170	0 0.0% -0.625	9 16.7% +2.401	3 5.6% -0.054	0 0.0% -0.625	1 1.9% -0.134	54 -
	わからない	26 68.4% -1.537	5 13.2% +0.765	1 2.6% +2.025	5 13.2% +1.056	3 7.9% +0.651	1 2.6% +2.025	1 2.6% +0.270	38 -
入所中の意思表示	よく伝えられた	60 90.9% +3.174	4 6.1% -1.272	0 0.0% -0.723	1 1.5% -2.577	3 4.5% -0.499	1 1.5% +1.391	0 0.0% -1.457	66 -
	まあ伝えられた	53 74.6% -0.782	9 12.7% +1.007	0 0.0% -0.765	7 9.9% +0.393	3 4.2% -0.674	0 0.0% -0.765	4 5.6% +2.649	71 -
	どちらとも言いえない	25 71.4% -0.989	3 8.6% -0.279	1 2.9% +2.130	4 11.4% +0.605	3 8.6% +0.810	0 0.0% -0.472	0 0.0% -0.951	35 -
	あまり伝えられなかった	6 66.7% -0.816	1 11.1% +0.131	0 0.0% -0.222	2 22.2% +1.454	0 0.0% -0.755	0 0.0% -0.222	0 0.0% -0.447	9 -
	全く伝えられなかった	6 50.0% -2.383	2 16.7% +0.819	0 0.0% -0.258	3 25.0% +2.044	2 16.7% +1.692	0 0.0% -0.258	0 0.0% -0.520	12 -

χ ² 検定結果	数値	健康である	通院している	入院中である	通院していないが精神状態が悪い	障害認定を受けている	難病の指定を受けている	その他
退所直後進路	P値	0.037	0.292	0.686	0.000	0.802	0.817	0.197
	χ ²	8.5	3.7	1.5	31.8	1.0	0.9	4.7
	自由度	3	3	3	3	3	3	3
収支バランス	P値	0.110	0.896	0.251	0.025	0.796	0.251	0.677
	χ ²	6.0	0.6	4.1	9.4	1.0	4.1	1.5
	自由度	3	3	3	3	3	3	3
入所中意思表示	P値	0.008	0.660	0.338	0.030	0.377	0.748	0.135
	χ ²	13.8	2.4	4.5	10.7	4.2	1.9	7.0
	自由度	4	4	4	4	4	4	4

Q12-1 過去1年間の通院可否 [単一回答] 表1				
上段：度数 中段：％ 下段：調整残差		なかった	あった	回答者数
合計		155 80.3%	38 19.7%	193 100.0%
性別	男性	69 82.1% +0.562	15 17.9% -0.562	84 - -
	女性	83 79.0% -0.482	22 21.0% +0.482	105 - -
	回答しない	3 75.0% -0.270	1 25.0% +0.270	4 - -
最後の施設等の種類	施設	130 79.8% -0.453	33 20.2% +0.453	163 - -
	ファミリーホーム	12 92.3% +1.126	1 7.7% -1.126	13 - -
	自立援助ホーム	2 50.0% -1.541	2 50.0% +1.541	4 - -
	里親	8 88.9% +0.663	1 11.1% -0.663	9 - -
	母子生活支援施設	3 75.0% -0.270	1 25.0% +0.270	4 - -
退所年度	2018年度	33 84.6% +0.757	6 15.4% -0.757	39 - -
	2019年度	21 75.0% -0.764	7 25.0% +0.764	28 - -
	2020年度	31 73.8% -1.198	11 26.2% +1.198	42 - -
	2021年度	33 84.6% +0.757	6 15.4% -0.757	39 - -
	2022年度	37 82.2% +0.368	8 17.8% -0.368	45 - -

χ ² 検定結果	数値	過去1年間の通院可否
性別	P値	0.837
	χ ²	0.4
	自由度	2
最後の施設等の種類	P値	0.402
	χ ²	4.0
	自由度	4
退所年度	P値	0.620
	χ ²	2.6
	自由度	4

上段：度数 中段：% 下段：調整残差		なかった	あった	回答者数
合計		155 80.3%	38 19.7%	193 100.0%
退所直後の進路	就職	83 83.0% +0.974	17 17.0% -0.974	100 - -
	進学	64 82.1% +0.501	14 17.9% -0.501	78 - -
	未定だった	3 37.5% -3.110	5 62.5% +3.110	8 - -
	その他	5 71.4% -0.602	2 28.6% +0.602	7 - -
収支バランス	収入のほうが多い	37 86.0% +1.073	6 14.0% -1.073	43 - -
	収入と支出同じくらい	48 82.8% +0.561	10 17.2% -0.561	58 - -
	支出のほうが多い	36 66.7% -2.971	18 33.3% +2.971	54 - -
	わからない	34 89.5% +1.585	4 10.5% -1.585	38 - -
入所中の意思表示	よく伝えられた	56 84.8% +1.143	10 15.2% -1.143	66 - -
	まあ伝えられた	58 81.7% +0.368	13 18.3% -0.368	71 - -
	どちらとも言えない	28 80.0% -0.051	7 20.0% +0.051	35 - -
	あまり伝えられなかった	6 66.7% -1.054	3 33.3% +1.054	9 - -
	全く伝えられなかった	7 58.3% -1.977	5 41.7% +1.977	12 - -

χ ² 検定結果	数値	過去1年間の通院可否
退所直後進路	P値	0.017
	χ ²	10.2
	自由度	3
収支バランス	P値	0.023
	χ ²	9.5
	自由度	3
入所中意思表示	P値	0.225
	χ ²	5.7
	自由度	4

Q12-2 過去1年間に通院できなかった理由〔複数回答〕 表1

上段：度数 中段：％ 下段：調整残差	お金がか かるから	保険証が ないから	時間がな いから	相談する 人や付き 添う人が いない	病院やク リニック が遠いか ら	どの病院 に行けば いいかわ からない	その他	回答者数	
合計	27 71.1%	4 10.5%	17 44.7%	4 10.5%	3 7.9%	6 15.8%	1 2.6%	38 100.0%	
性別	男性	11 73.3%	1 6.7%	8 53.3%	0 0.0%	0 0.0%	1 6.7%	0 0.0%	15
	女性	16 72.7%	3 13.6%	9 40.9%	4 18.2%	3 13.6%	4 18.2%	1 4.5%	22
	回答しない	0 0.0%	0 0.0%	0 0.0%	0 0.0%	0 0.0%	1 100.0%	0 0.0%	1
最後の施設等の種類	施設	24 72.7%	3 9.1%	16 48.5%	3 9.1%	2 6.1%	6 18.2%	1 3.0%	33
	ファミ リーホー ム	1 100.0%	0 0.0%	0 0.0%	0 0.0%	0 0.0%	0 0.0%	0 0.0%	1
	自立援助 ホーム	2 100.0%	1 50.0%	1 50.0%	0 0.0%	0 0.0%	0 0.0%	0 0.0%	2
	里親	0 0.0%	0 0.0%	0 0.0%	1 100.0%	0 0.0%	0 0.0%	0 0.0%	1
	母子生活 支援施設	0 0.0%	0 0.0%	0 0.0%	0 0.0%	1 100.0%	0 0.0%	0 0.0%	1
退所年度	2018年度	5 83.3%	0 0.0%	3 50.0%	0 0.0%	1 16.7%	0 0.0%	0 0.0%	6
	2019年度	4 57.1%	0 0.0%	4 57.1%	0 0.0%	0 0.0%	1 14.3%	0 0.0%	7
	2020年度	9 81.8%	3 27.3%	4 36.4%	1 9.1%	1 9.1%	1 9.1%	0 0.0%	11
	2021年度	4 66.7%	0 0.0%	3 50.0%	1 16.7%	1 16.7%	3 50.0%	0 0.0%	6
	2022年度	5 62.5%	1 12.5%	3 37.5%	2 25.0%	0 0.0%	1 12.5%	1 12.5%	8

χ ² 検定 結果	数値	お金がか かるから	保険証が ないから	時間がな いから	相談する 人や付き 添う人が いない	病院やク リニック が遠いか ら	どの病院 に行けば いいかわ からない	その他
性別	P値	0.283	0.748	0.500	0.197	0.306	0.041	0.688
	χ ²	2.5	0.6	1.4	3.3	2.4	6.4	0.7
	自由度	2	2	2	2	2	2	2
最後の施設等の種類	P値	0.186	0.443	0.620	0.060	0.016	0.898	0.997
	χ ²	6.2	3.7	2.6	9.0	12.2	1.1	0.2
	自由度	4	4	4	4	4	4	4
退所年度	P値	0.725	0.236	0.902	0.467	0.631	0.144	0.426
	χ ²	2.1	5.5	1.1	3.6	2.6	6.9	3.9
	自由度	4	4	4	4	4	4	4

Q12-2 過去1年間に通院できなかった理由〔複数回答〕 表2

上段：度数 中段：％ 下段：調整残差	お金がか かるから	保険証が ないから	時間がな いから	相談する 人や付き 添う人が いない	病院やク リニック が遠いか ら	どの病院 に行けば いいかわ からない	その他	回答者数	
合計	27 71.1%	4 10.5%	17 44.7%	4 10.5%	3 7.9%	6 15.8%	1 2.6%	38 100.0%	
退所直後の 進路	就職	10 58.8% -1.496	1 5.9% -0.839	9 52.9% +0.915	1 5.9% -0.839	1 5.9% -0.414	0 0.0% -2.402	0 0.0% -0.912	17
	進学	13 92.9% +2.264	1 7.1% -0.519	5 35.7% -0.854	2 14.3% +0.577	1 7.1% -0.131	4 28.6% +1.650	1 7.1% +1.327	14
	未定だっ た	3 60.0% -0.585	2 40.0% +2.304	2 40.0% -0.229	1 20.0% +0.741	1 20.0% +1.077	2 40.0% +1.593	0 0.0% -0.394	5
	その他	1 50.0% -0.674	0 0.0% -0.498	1 50.0% +0.154	0 0.0% -0.498	0 0.0% -0.425	0 0.0% -0.629	0 0.0% -0.239	2
収支バラ ンス	収入のほ うが多い	2 33.3% -2.220	0 0.0% -0.916	4 66.7% +1.177	1 16.7% +0.534	0 0.0% -0.781	0 0.0% -1.156	0 0.0% -0.439	6
	収入と支 出同じく らい	8 80.0% +0.727	1 10.0% -0.063	5 50.0% +0.390	1 10.0% -0.063	0 0.0% -1.079	1 10.0% -0.585	0 0.0% -0.606	10
	支出のほ うが多い	14 77.8% +0.867	2 11.1% +0.111	8 44.4% -0.034	1 5.6% -0.947	3 16.7% +1.902	3 16.7% +0.141	0 0.0% -0.961	18
	わからない	3 75.0% +0.184	1 25.0% +0.997	0 0.0% -1.902	1 25.0% +0.997	0 0.0% -0.619	2 50.0% +1.984	1 25.0% +2.955	4
入所中 の意思表 示	よく伝え られた	7 70.0% -0.086	1 10.0% -0.063	4 40.0% -0.351	1 10.0% -0.063	1 10.0% +0.288	1 10.0% -0.585	0 0.0% -0.606	10
	まあ伝え られた	10 76.9% +0.575	0 0.0% -1.525	7 53.8% +0.814	0 0.0% -1.525	0 0.0% -1.301	3 23.1% +0.888	0 0.0% -0.731	13
	どちらと も言えな い	4 57.1% -0.898	0 0.0% -1.005	5 71.4% +1.572	1 14.3% +0.359	1 14.3% +0.694	1 14.3% -0.121	1 14.3% +2.133	7
	あまり伝 えられな かった	3 100.0% +1.152	0 0.0% -0.619	0 0.0% -1.624	0 0.0% -0.619	0 0.0% -0.528	0 0.0% -0.781	0 0.0% -0.297	3
	全く伝え られな かった	3 60.0% -0.585	3 60.0% +3.868	1 20.0% -1.194	2 40.0% +2.304	1 20.0% +1.077	1 20.0% +0.277	0 0.0% -0.394	5

χ ² 検定 結果	数値	お金がか かるから	保険証が ないから	時間がな いから	相談する 人や付き 添う人が いない	病院やク リニック が遠いか ら	どの病院 に行けば いいかわ からない	その他
退所直後 進路	P値	0.158	0.144	0.803	0.726	0.733	0.058	0.624
	χ ²	5.2	5.4	1.0	1.3	1.3	7.5	1.8
	自由度	3	3	3	3	3	3	3
収支バラ ンス	P値	0.174	0.658	0.211	0.658	0.306	0.179	0.033
	χ ²	5.0	1.6	4.5	1.6	3.6	4.9	8.7
	自由度	3	3	3	3	3	3	3
入所中意 思表示	P値	0.662	0.003	0.184	0.158	0.586	0.842	0.337
	χ ²	2.4	15.7	6.2	6.6	2.8	1.4	4.5
	自由度	4	4	4	4	4	4	4

Q13 退所前の不安〔複数回答〕 表1-1											
上段：度数 中段：% 下段：調整残差	学校の こと	仕事の こと	生活費 や学費 のこと	手続き のこと	住まい のこと	借金の こと	家族・ 親せき のこと	人間関 係のこと	孤独感 のこと	健康の こと 「身体」	
合計	35 18.1%	69 35.8%	83 43.0%	53 27.5%	37 19.2%	3 1.6%	52 26.9%	58 30.1%	33 17.1%	18 9.3%	
性別	男性	12 14.3%	29 34.5%	32 38.1%	17 20.2%	14 16.7%	3 3.6%	17 20.2%	19 22.6%	10 11.9%	4 4.8%
	女性	23 21.9%	40 38.1%	50 47.6%	35 33.3%	23 21.9%	0 0.0%	35 33.3%	39 37.1%	23 21.9%	14 13.3%
	回答し ない	0 0.0%	0 0.0%	1 25.0%	1 25.0%	0 0.0%	0 0.0%	0 0.0%	0 0.0%	0 0.0%	0 0.0%
最後の 施設等 の種類	施設	29 17.8%	62 38.0%	73 44.8%	47 28.8%	32 19.6%	3 1.8%	45 27.6%	50 30.7%	28 17.2%	18 11.0%
	ファミ リーホ ーム	1 7.7%	2 15.4%	4 30.8%	2 15.4%	1 7.7%	0 0.0%	3 23.1%	2 15.4%	2 15.4%	0 0.0%
	自立援 助ホ ーム	0 0.0%	3 75.0%	3 75.0%	3 75.0%	2 50.0%	0 0.0%	2 50.0%	3 75.0%	1 25.0%	0 0.0%
	里親	2 22.2%	1 11.1%	2 22.2%	1 11.1%	1 11.1%	0 0.0%	1 11.1%	3 33.3%	1 11.1%	0 0.0%
	母子生 活支援 施設	3 75.0%	1 25.0%	1 25.0%	0 0.0%	1 25.0%	0 0.0%	1 25.0%	0 0.0%	1 25.0%	0 0.0%
退所年 度	2018年 度	7 17.9%	14 35.9%	18 46.2%	9 23.1%	7 17.9%	3 7.7%	8 20.5%	6 15.4%	9 23.1%	1 2.6%
	2019年 度	3 10.7%	14 50.0%	12 42.9%	4 14.3%	9 32.1%	0 0.0%	12 42.9%	10 35.7%	4 14.3%	2 7.1%
	2020年 度	8 19.0%	16 38.1%	14 33.3%	8 19.0%	6 14.3%	0 0.0%	13 31.0%	17 40.5%	6 14.3%	5 11.9%
	2021年 度	8 20.5%	7 17.9%	18 46.2%	13 33.3%	5 12.8%	0 0.0%	8 20.5%	10 25.6%	7 17.9%	5 12.8%
	2022年 度	9 20.0%	18 40.0%	21 46.7%	19 42.2%	10 22.2%	0 0.0%	11 24.4%	15 33.3%	7 15.6%	5 11.1%

χ ² 検定 結果	数値	学校の こと	仕事の こと	生活費 や学費 のこと	手続き のこと	住まい のこと	借金の こと	家族・ 親せき のこと	人間関 係のこと	孤独感 のこと	健康の こと 「身体」
性別	P値	0.255	0.282	0.322	0.133	0.408	0.138	0.062	0.040	0.127	0.107
	χ ²	2.7	2.5	2.3	4.0	1.8	4.0	5.6	6.4	4.1	4.5
	自由度	2	2	2	2	2	2	2	2	2	2
最後の 施設等 の種類	P値	0.031	0.092	0.309	0.079	0.400	0.967	0.668	0.138	0.962	0.455
	χ ²	10.7	8.0	4.8	8.4	4.0	0.6	2.4	7.0	0.6	3.7
	自由度	4	4	4	4	4	4	4	4	4	4
退所年 度	P値	0.858	0.081	0.705	0.042	0.286	0.017	0.221	0.127	0.832	0.504
	χ ²	1.3	8.3	2.2	9.9	5.0	12.0	5.7	7.2	1.5	3.3
	自由度	4	4	4	4	4	4	4	4	4	4

Q13 退所前の不安〔複数回答〕 表1-2										
上段：度数 中段：% 下段：調整残差	健康の こと 「精神」	家事や 食事の こと	妊娠や 出産の こと	子育て のこと	将来の こと	その他	不安な ことは なかつ た	覚えて いない	回答者 数	
合計	32 16.6%	28 14.5%	3 1.6%	7 3.6%	58 30.1%	1 0.5%	23 11.9%	25 13.0%	193 100.0%	
性別	男性	5 6.0%	9 10.7%	1 1.2%	2 2.4%	21 25.0%	0 0.0%	14 16.7%	11 13.1%	84
	女性	27 25.7%	19 18.1%	2 1.9%	5 4.8%	37 35.2%	1 1.0%	9 8.6%	11 10.5%	105
	回答し ない	0 0.0%	0 0.0%	0 0.0%	0 0.0%	0 0.0%	0 0.0%	0 0.0%	3 75.0%	4
最後の 施設等 の種類	施設	29 17.8%	25 15.3%	2 1.2%	5 3.1%	51 31.3%	1 0.6%	17 10.4%	22 13.5%	163
	ファミ リホーム	0 0.0%	2 15.4%	1 7.7%	0 0.0%	2 15.4%	0 0.0%	3 23.1%	2 15.4%	13
	自立援 助ホーム	2 50.0%	1 25.0%	0 0.0%	0 0.0%	3 75.0%	0 0.0%	0 0.0%	0 0.0%	4
	里親	1 11.1%	0 0.0%	0 0.0%	0 0.0%	1 11.1%	0 0.0%	3 33.3%	1 11.1%	9
	母子生 活支援 施設	0 0.0%	0 0.0%	0 0.0%	2 50.0%	1 25.0%	0 0.0%	0 0.0%	0 0.0%	4
退所年 度	2018年 度	3 7.7%	2 5.1%	0 0.0%	2 5.1%	12 30.8%	0 0.0%	4 10.3%	6 15.4%	39
	2019年 度	5 17.9%	4 14.3%	0 0.0%	1 3.6%	8 28.6%	1 3.6%	4 14.3%	4 14.3%	28
	2020年 度	7 16.7%	5 11.9%	0 0.0%	1 2.4%	10 23.8%	0 0.0%	3 7.1%	8 19.0%	42
	2021年 度	6 15.4%	7 17.9%	2 5.1%	3 7.7%	16 41.0%	0 0.0%	4 10.3%	4 10.3%	39
	2022年 度	11 24.4%	10 22.2%	1 2.2%	0 0.0%	12 26.7%	0 0.0%	8 17.8%	3 6.7%	45

χ ² 検定 結果	数値	健康の こと 「精神」	家事や 食事の こと	妊娠や 出産の こと	子育て のこと	将来の こと	その他	不安な ことは なかつ た	覚えて いない
性別	P値	0.001	0.254	0.896	0.634	0.130	0.656	0.177	0.001
	χ ²	14.0	2.7	0.2	0.9	4.1	0.8	3.5	14.2
	自由度	2	2	2	2	2	2	2	2
最後の 施設等 の種類	P値	0.137	0.616	0.465	0.000	0.142	0.996	0.141	0.857
	χ ²	7.0	2.7	3.6	25.7	6.9	0.2	6.9	1.3
	自由度	4	4	4	4	4	4	4	4
退所年 度	P値	0.365	0.237	0.276	0.409	0.509	0.205	0.602	0.484
	χ ²	4.3	5.5	5.1	4.0	3.3	5.9	2.7	3.5
	自由度	4	4	4	4	4	4	4	4

Q13 退所前の不安〔複数回答〕 表2-1

		学校のこと	仕事のこと	生活費や学費のこと	手続きのこと	住まいのこと	借金のこと	家族・親せきのこと	人間関係のこと	孤独感のこと	健康のこと「身体」
合計		35 18.1%	69 35.8%	83 43.0%	53 27.5%	37 19.2%	3 1.6%	52 26.9%	58 30.1%	33 17.1%	18 9.3%
退所直後の進路	就職	3 3.0%	51 51.0%	37 37.0%	26 26.0%	17 17.0%	2 2.0%	25 25.0%	27 27.0%	14 14.0%	6 6.0%
		-5.659	+4.583	-1.747	-0.472	-0.794	+0.519	-0.631	-0.959	-1.186	-1.648
	進学	27 34.6%	10 12.8%	39 50.0%	22 28.2%	12 15.4%	1 1.3%	18 23.1%	22 28.2%	15 19.2%	10 12.8%
		+4.894	-5.474	+1.616	+0.191	-1.101	-0.252	-0.997	-0.461	+0.648	+1.375
その他	未定だった	1 12.5%	4 50.0%	5 62.5%	4 50.0%	6 75.0%	0 0.0%	5 62.5%	5 62.5%	2 25.0%	2 25.0%
		-0.422	+0.859	+1.138	+1.459	+4.097	-0.363	+2.315	+2.045	+0.606	+1.557
	4 57.1%	4 57.1%	2 28.6%	1 14.3%	2 28.6%	0 0.0%	4 57.1%	4 57.1%	2 28.6%	0 0.0%	
	+2.728	+1.203	-0.786	-0.796	+0.644	-0.339	+1.835	+1.592	+0.821	-0.864	
収支バランス	収入のほうが多い	10 23.3%	12 27.9%	12 27.9%	12 27.9%	10 23.3%	0 0.0%	9 20.9%	11 25.6%	7 16.3%	4 9.3%
		+0.989	-1.217	-2.268	+0.074	+0.772	-0.935	-1.008	-0.725	-0.162	-0.006
	収入と支出同くらい	5 8.6%	22 37.9%	30 51.7%	17 29.3%	10 17.2%	1 1.7%	13 22.4%	15 25.9%	10 17.2%	3 5.2%
		-2.248	+0.414	+1.604	+0.377	-0.446	+0.125	-0.930	-0.832	+0.035	-1.301
わからない	支出のほうが多い	13 24.1%	23 42.6%	29 53.7%	14 25.9%	10 18.5%	2 3.7%	18 33.3%	21 38.9%	12 22.2%	7 13.0%
		+1.335	+1.236	+1.871	-0.298	-0.144	+1.504	+1.247	+1.669	+1.178	+1.083
	7 18.4%	12 31.6%	12 31.6%	10 26.3%	7 18.4%	0 0.0%	12 31.6%	11 28.9%	4 10.5%	4 10.5%	
	+0.051	-0.599	-1.588	-0.177	-0.131	-0.864	+0.719	-0.166	-1.201	+0.284	
入所中の意思表示	よく伝えられた	9 13.6%	22 33.3%	27 40.9%	20 30.3%	12 18.2%	1 1.5%	14 21.2%	13 19.7%	8 12.1%	4 6.1%
		-1.169	-0.505	-0.424	+0.638	-0.252	-0.032	-1.294	-2.262	-1.324	-1.125
	まあ伝えられた	16 22.5%	29 40.8%	33 46.5%	21 29.6%	13 18.3%	1 1.4%	19 26.8%	21 29.6%	14 19.7%	7 9.9%
		+1.210	+1.126	+0.744	+0.503	-0.232	-0.125	-0.044	-0.110	+0.737	+0.194
	どちらとも言えない	5 14.3%	9 25.7%	15 42.9%	7 20.0%	4 11.4%	1 2.9%	10 28.6%	11 31.4%	6 17.1%	4 11.4%
	-0.653	-1.369	-0.020	-1.093	-1.286	+0.689	+0.240	+0.196	+0.008	+0.473	
全く伝えられなかった	あまり伝えられなかった	4 44.4%	3 33.3%	4 44.4%	2 22.2%	2 22.2%	0 0.0%	5 55.6%	4 44.4%	1 11.1%	2 22.2%
		+2.098	-0.155	+0.089	-0.361	+0.238	-0.386	+1.981	+0.965	-0.489	+1.363
	1 8.3%	6 50.0%	4 33.3%	3 25.0%	6 50.0%	0 0.0%	4 33.3%	9 75.0%	4 33.3%	1 8.3%	
	-0.910	+1.063	-0.699	-0.197	+2.801	-0.449	+0.515	+3.507	+1.542	-0.122	

χ ² 検定結果	数値	学校のこと	仕事のこと	生活費や学費のこと	手続きのこと	住まいのこと	借金のこと	家族・親せきのこと	人間関係のこと	孤独感のこと	健康のこと「身体」
退所直後進路	P値	0.000	0.000	0.182	0.427	0.001	0.939	0.027	0.071	0.587	0.140
	χ ²	37.0	30.1	4.9	2.8	17.5	0.4	9.2	7.0	1.9	5.5
	自由度	3	3	3	3	3	3	3	3	3	3
収支バランス	P値	0.134	0.447	0.016	0.979	0.889	0.404	0.403	0.404	0.536	0.553
	χ ²	5.6	2.7	10.3	0.2	0.6	2.9	2.9	2.9	2.2	2.1
	自由度	3	3	3	3	3	3	3	3	3	3
入所中意思表示	P値	0.128	0.465	0.920	0.815	0.065	0.948	0.273	0.003	0.412	0.588
	χ ²	7.1	3.6	0.9	1.6	8.8	0.7	5.1	15.8	4.0	2.8
	自由度	4	4	4	4	4	4	4	4	4	4

Q13 退所前の不安〔複数回答〕 表2-2

		健康のこと 「精神」	家事や 食事のこと	妊娠や 出産のこと	子育て のこと	将来の こと	その他	不安な ことは なかった	覚えて いない	回答者 数
合計		32 16.6%	28 14.5%	3 1.6%	7 3.6%	58 30.1%	1 0.5%	23 11.9%	25 13.0%	193 100.0%
退所直後の 進路	就職	13 13.0%	13 13.0%	2 2.0%	4 4.0%	24 24.0%	0 0.0%	14 14.0%	14 14.0%	100 - -
	進学	13 16.7%	10 12.8%	1 1.3%	2 2.6%	26 33.3%	1 1.3%	8 10.3%	10 12.8%	78 - -
	未定 だった	4 50.0%	4 50.0%	0 0.0%	0 0.0%	4 50.0%	0 0.0%	0 0.0%	1 12.5%	8 - -
	その他	2 28.6%	1 14.3%	0 0.0%	1 14.3%	4 57.1%	0 0.0%	1 14.3%	0 0.0%	7 - -
収支バ ランス	収入の ほうが 多い	6 14.0%	7 16.3%	0 0.0%	1 2.3%	12 27.9%	0 0.0%	5 11.6%	7 16.3%	43 - -
	収入と支 出同じく らい	8 13.8%	7 12.1%	1 1.7%	2 3.4%	17 29.3%	1 1.7%	11 19.0%	6 10.3%	58 - -
	支出の ほうが 多い	9 16.7%	9 16.7%	1 1.9%	3 5.6%	18 33.3%	0 0.0%	2 3.7%	4 7.4%	54 - -
	わから ない	9 23.7%	5 13.2%	1 2.6%	1 2.6%	11 28.9%	0 0.0%	5 13.2%	8 21.1%	38 - -
入所中 の意思表 示	よく伝 えられ た	6 9.1%	10 15.2%	1 1.5%	4 6.1%	19 28.8%	0 0.0%	11 16.7%	7 10.6%	66 - -
	まあ伝 えられ た	12 16.9%	11 15.5%	2 2.8%	2 2.8%	21 29.6%	0 0.0%	8 11.3%	6 8.5%	71 - -
	どちらと も言え ない	7 20.0%	3 8.6%	0 0.0%	1 2.9%	10 28.6%	1 2.9%	1 2.9%	11 31.4%	35 - -
	あまり伝 えられ なかつ た	2 22.2%	0 0.0%	0 0.0%	0 0.0%	4 44.4%	0 0.0%	1 11.1%	0 0.0%	9 - -
	全く伝 えられ なかつ た	5 41.7%	4 33.3%	0 0.0%	0 0.0%	4 33.3%	0 0.0%	2 16.7%	1 8.3%	12 - -

χ ² 検定 結果	数値	健康のこと 「精神」	家事や 食事のこと	妊娠や 出産のこと	子育て のこと	将来の こと	その他	不安な ことは なかった	覚えて いない
退所直 後進路	P値	0.044	0.037	0.939	0.412	0.107	0.686	0.629	0.767
	χ ²	8.1	8.5	0.4	2.9	6.1	1.5	1.7	1.1
	自由度	3	3	3	3	3	3	3	3
収支バ ランス	P値	0.588	0.886	0.799	0.826	0.939	0.505	0.099	0.216
	χ ²	1.9	0.6	1.0	0.9	0.4	2.3	6.3	4.5
	自由度	3	3	3	3	3	3	3	3
入所中 意思表 示	P値	0.071	0.197	0.804	0.717	0.903	0.338	0.349	0.008
	χ ²	8.6	6.0	1.6	2.1	1.0	4.5	4.4	13.8
	自由度	4	4	4	4	4	4	4	4

Q14 入所中の意思表示 [単一回答] 表1							
上段：度数 中段：％ 下段：調整残差	よく伝えられた	まあ伝えられた	どちらとも言えない	あまり伝えられなかった	全く伝えられなかった	回答者数	
合計	66 34.2%	71 36.8%	35 18.1%	9 4.7%	12 6.2%	193 100.0%	
性別	男性	38 45.2%	29 34.5%	10 11.9%	2 2.4%	5 6.0%	84
	女性	28 26.7%	40 38.1%	23 21.9%	7 6.7%	7 6.7%	105
	回答しない	0 0.0%	2 50.0%	2 50.0%	0 0.0%	0 0.0%	4
最後の施設等の種類	施設	59 36.2%	55 33.7%	33 20.2%	8 4.9%	8 4.9%	163
	ファミリーホーム	2 15.4%	8 61.5%	1 7.7%	1 7.7%	1 7.7%	13
	自立援助ホーム	1 25.0%	2 50.0%	0 0.0%	0 0.0%	1 25.0%	4
	里親	2 22.2%	4 44.4%	1 11.1%	0 0.0%	2 22.2%	9
	母子生活支援施設	2 50.0%	2 50.0%	0 0.0%	0 0.0%	0 0.0%	4
退所年度	2018年度	17 43.6%	13 33.3%	8 20.5%	1 2.6%	0 0.0%	39
	2019年度	7 25.0%	13 46.4%	3 10.7%	3 10.7%	2 7.1%	28
	2020年度	8 19.0%	13 31.0%	12 28.6%	3 7.1%	6 14.3%	42
	2021年度	16 41.0%	14 35.9%	6 15.4%	1 2.6%	2 5.1%	39
	2022年度	18 40.0%	18 40.0%	6 13.3%	1 2.2%	2 4.4%	45

χ ² 検定結果	数値	入所中の意思表示
性別	P値	0.092
	χ ²	13.6
	自由度	8
最後の施設等の種類	P値	0.448
	χ ²	16.1
	自由度	16
退所年度	P値	0.134
	χ ²	22.3
	自由度	16

Q14 入所中の意思表示 [単一回答] 表2							
上段：度数 中段：% 下段：調整残差	よく伝えられた	まあ伝えられた	どちらとも言えない	あまり伝えられなかった	全く伝えられなかった	回答者数	
合計	66 34.2%	71 36.8%	35 18.1%	9 4.7%	12 6.2%	193 100.0%	
退所直後の進路	就職	45 45.0% +3.281	25 25.0% -3.521	21 21.0% +1.071	3 3.0% -1.136	6 6.0% -0.130	100 - -
	進学	21 26.9% -1.754	37 47.4% +2.526	13 16.7% -0.436	4 5.1% +0.252	3 3.8% -1.124	78 - -
	未定だった	0 0.0% -2.083	5 62.5% +1.540	0 0.0% -1.360	0 0.0% -0.639	3 37.5% +3.743	8 - -
	その他	0 0.0% -1.943	4 57.1% +1.138	1 14.3% -0.269	2 28.6% +3.056	0 0.0% -0.694	7 - -
収支バランス	収入のほうが多い	18 41.9% +1.202	16 37.2% +0.065	5 11.6% -1.256	3 7.0% +0.816	1 2.3% -1.199	43 - -
	収入と支出同じくらい	28 48.3% +2.703	17 29.3% -1.412	8 13.8% -1.026	2 3.4% -0.525	3 5.2% -0.394	58 - -
	支出のほうが多い	14 25.9% -1.510	19 35.2% -0.288	13 24.1% +1.335	4 7.4% +1.127	4 7.4% +0.427	54 - -
	わからない	6 15.8% -2.669	19 50.0% +1.885	9 23.7% +0.991	0 0.0% -1.521	4 10.5% +1.227	38 - -

χ ² 検定結果	数値	入所中の意思表示
退所直後の進路	P値	0.000
	χ ²	43.5
	自由度	12
収支バランス	P値	0.055
	χ ²	20.7
	自由度	12

Q15 自立準備の満足度 [単一回答] 表1							
上段：度数 中段：% 下段：調整残差	十分だった	まあできた	どちらとも言えない	あまりできなかった	全くできなかった	回答者数	
合計	69 35.8%	77 39.9%	23 11.9%	14 7.3%	10 5.2%	193 100.0%	
性別	男性	39 46.4%	32 38.1%	7 8.3%	3 3.6%	3 3.6%	84
	女性	30 28.6%	43 41.0%	14 13.3%	11 10.5%	7 6.7%	105
	回答しない	0 0.0%	2 50.0%	2 50.0%	0 0.0%	0 0.0%	4
最後の施設等の種類	施設	62 38.0%	63 38.7%	20 12.3%	12 7.4%	6 3.7%	163
	ファミリーホーム	3 23.1%	8 61.5%	1 7.7%	0 0.0%	1 7.7%	13
	自立援助ホーム	1 25.0%	1 25.0%	0 0.0%	1 25.0%	1 25.0%	4
	里親	1 11.1%	4 44.4%	1 11.1%	1 11.1%	2 22.2%	9
	母子生活支援施設	2 50.0%	1 25.0%	1 25.0%	0 0.0%	0 0.0%	4
退所年度	2018年度	17 43.6%	12 30.8%	8 20.5%	2 5.1%	0 0.0%	39
	2019年度	11 39.3%	11 39.3%	1 3.6%	2 7.1%	3 10.7%	28
	2020年度	9 21.4%	18 42.9%	9 21.4%	2 4.8%	4 9.5%	42
	2021年度	15 38.5%	18 46.2%	2 5.1%	3 7.7%	1 2.6%	39
	2022年度	17 37.8%	18 40.0%	3 6.7%	5 11.1%	2 4.4%	45

χ ² 検定結果	数値	自立準備の満足度
性別	P値	0.039
	χ ²	16.2
	自由度	8
最後の施設等の種類	P値	0.303
	χ ²	18.4
	自由度	16
退所年度	P値	0.153
	χ ²	21.7
	自由度	16

Q15 自立準備の満足度 [単一回答] 表2							
上段：度数 中段：% 下段：調整残差	十分だった	まあできた	どちらとも言えない	あまりできなかった	全くできなかった	回答者数	
合計	69 35.8%	77 39.9%	23 11.9%	14 7.3%	10 5.2%	193 100.0%	
退所直後の進路	就職	46 46.0%	35 35.0%	11 11.0%	5 5.0%	3 3.0%	100
	進学	22 28.2%	34 43.6%	11 14.1%	8 10.3%	3 3.8%	78
	未定だった	1 12.5%	3 37.5%	0 0.0%	0 0.0%	4 50.0%	8
	その他	0 0.0%	5 71.4%	1 14.3%	1 14.3%	0 0.0%	7
収支バランス	収入のほうが多い	20 46.5%	16 37.2%	2 4.7%	3 7.0%	2 4.7%	43
	収入と支出同じくらい	27 46.6%	19 32.8%	6 10.3%	5 8.6%	1 1.7%	58
	支出のほうが多い	15 27.8%	23 42.6%	9 16.7%	3 5.6%	4 7.4%	54
	わからない	7 18.4%	19 50.0%	6 15.8%	3 7.9%	3 7.9%	38
入所中の意思表示	よく伝えられた	48 72.7%	16 24.2%	0 0.0%	1 1.5%	1 1.5%	66
	まあ伝えられた	16 22.5%	45 63.4%	5 7.0%	3 4.2%	2 2.8%	71
	どちらとも言えない	4 11.4%	13 37.1%	14 40.0%	4 11.4%	0 0.0%	35
	あまり伝えられなかった	1 11.1%	2 22.2%	2 22.2%	4 44.4%	0 0.0%	9
	全く伝えられなかった	0 0.0%	1 8.3%	2 16.7%	2 16.7%	7 58.3%	12

χ ² 検定結果	数値	自立準備の満足度
退所直後進路	P値	0.000
	χ ²	47.2
	自由度	12
収支バランス	P値	0.207
	χ ²	15.7
	自由度	12
入所中意思表示	P値	0.000
	χ ²	185.0
	自由度	16

Q16 自立準備の開始時期 [単一回答] 表1							
上段：度数 中段：％ 下段：調整残差	高校入学前	高校1年	高校2年	高校3年	その他	回答者数	
合計	22 11.4%	25 13.0%	42 21.8%	92 47.7%	12 6.2%	193 100.0%	
性別	男性	13 15.5% +1.565	12 14.3% +0.484	19 22.6% +0.253	34 40.5% -1.756	6 7.1% +0.467	84 - -
	女性	6 5.7% -2.714	13 12.4% -0.259	23 21.9% +0.053	58 55.2% +2.300	5 4.8% -0.915	105 - -
	回答しない	3 75.0% +4.045	0 0.0% -0.780	0 0.0% -1.066	0 0.0% -1.929	1 25.0% +1.572	4 - -
最後の施設等の種類	施設	20 12.3% +0.887	21 12.9% -0.067	39 23.9% +1.699	75 46.0% -1.074	8 4.9% -1.756	163 - -
	ファミリーホーム	2 15.4% +0.468	2 15.4% +0.270	0 0.0% -1.969	9 69.2% +1.612	0 0.0% -0.961	13 - -
	自立援助ホーム	0 0.0% -0.725	1 25.0% +0.725	0 0.0% -1.066	3 75.0% +1.106	0 0.0% -0.520	4 - -
	里親	0 0.0% -1.102	1 11.1% -0.169	3 33.3% +0.862	5 55.6% +0.485	0 0.0% -0.791	9 - -
	母子生活支援施設	0 0.0% -0.725	0 0.0% -0.780	0 0.0% -1.066	0 0.0% -1.929	4 100.0% +7.849	4 - -
退所年度	2018年度	4 10.3% -0.251	5 12.8% -0.028	7 17.9% -0.646	19 48.7% +0.147	4 10.3% +1.169	39 - -
	2019年度	2 7.1% -0.766	2 7.1% -0.990	3 10.7% -1.532	17 60.7% +1.495	4 14.3% +1.912	28 - -
	2020年度	9 21.4% +2.312	6 14.3% +0.291	7 16.7% -0.905	18 42.9% -0.706	2 4.8% -0.442	42 - -
	2021年度	4 10.3% -0.251	3 7.7% -1.095	12 30.8% +1.526	19 48.7% +0.147	1 2.6% -1.058	39 - -
	2022年度	3 6.7% -1.141	9 20.0% +1.608	13 28.9% +1.323	19 42.2% -0.835	1 2.2% -1.267	45 - -

χ ² 検定結果	数値	自立の準備開始時期
性別	P値	0.001
	χ ²	26.8
	自由度	8
最後の施設等の種類	P値	0.000
	χ ²	71.4
	自由度	16
退所年度	P値	0.182
	χ ²	20.9
	自由度	16

Q16 自立準備の開始時期 [単一回答] 表2

上段：度数 中段：% 下段：調整残差		高校入学前	高校1年	高校2年	高校3年	その他	回答者数
合計		22 11.4%	25 13.0%	42 21.8%	92 47.7%	12 6.2%	193 100.0%
退所直後の進路	就職	7 7.0% -1.994	16 16.0% +1.307	18 18.0% -1.313	56 56.0% +2.403	3 3.0% -1.920	100 -
	進学	14 17.9% +2.358	5 6.4% -2.229	22 28.2% +1.787	32 41.0% -1.522	5 6.4% +0.091	78 -
	未定だった	1 12.5% +0.100	2 25.0% +1.036	1 12.5% -0.648	2 25.0% -1.311	2 25.0% +2.247	8 -
	その他	0 0.0% -0.967	2 28.6% +1.254	1 14.3% -0.488	2 28.6% -1.030	2 28.6% +2.495	7 -
収支バランス	収入のほうが多い	4 9.3% -0.491	7 16.3% +0.737	8 18.6% -0.569	22 51.2% +0.520	2 4.7% -0.483	43 -
	収入と支出同じくらい	4 6.9% -1.290	6 10.3% -0.707	13 22.4% +0.144	31 53.4% +1.054	4 6.9% +0.256	58 -
	支出のほうが多い	7 13.0% +0.426	6 11.1% -0.475	13 24.1% +0.485	24 44.4% -0.559	4 7.4% +0.427	54 -
	わからない	7 18.4% +1.520	6 15.8% +0.581	8 21.1% -0.118	15 39.5% -1.129	2 5.3% -0.272	38 -
入所中の意思表示	よく伝えられた	6 9.1% -0.727	10 15.2% +0.656	17 25.8% +0.970	30 45.5% -0.444	3 4.5% -0.694	66 -
	まあ伝えられた	12 16.9% +1.835	9 12.7% -0.088	14 19.7% -0.525	30 42.3% -1.149	6 8.5% +0.980	71 -
	どちらとも言えない	4 11.4% +0.006	3 8.6% -0.853	7 20.0% -0.279	21 60.0% +1.614	0 0.0% -1.684	35 -
	あまり伝えられなかった	0 0.0% -1.102	1 11.1% -0.169	2 22.2% +0.034	4 44.4% -0.198	2 22.2% +2.036	9 -
	全く伝えられなかった	0 0.0% -1.283	2 16.7% +0.396	2 16.7% -0.442	7 58.3% +0.764	1 8.3% +0.313	12 -

χ ² 検定結果	数値	自立の準備開始時期
退所直後進路	P値	0.004
	χ ²	29.0
	自由度	12
収支バランス	P値	0.920
	χ ²	5.9
	自由度	12
入所中意思表示	P値	0.518
	χ ²	15.1
	自由度	16

Q17 自立準備開始時期の評価 [単一回答] 表1							
上段：度数 中段：％ 下段：調整残差	早かった	やや早 かった	ちょうど いい	やや遅 かった	遅かった	回答者数	
合計	11 5.7%	6 3.1%	105 54.4%	43 22.3%	28 14.5%	193 100.0%	
性別	男性	6 7.1% +0.759	3 3.6% +0.325	51 60.7% +1.545	13 15.5% -1.994	11 13.1% -0.489	84 - -
	女性	5 4.8% -0.614	3 2.9% -0.220	51 48.6% -1.777	30 28.6% +2.294	16 15.2% +0.315	105 - -
	回答しない	0 0.0% -0.497	0 0.0% -0.362	3 75.0% +0.836	0 0.0% -1.082	1 25.0% +0.602	4 - -
最後の施設等の種類	施設	10 6.1% +0.608	6 3.7% +1.068	92 56.4% +1.325	34 20.9% -1.106	21 12.9% -1.494	163 - -
	ファミリーホーム	0 0.0% -0.918	0 0.0% -0.669	6 46.2% -0.618	3 23.1% +0.072	4 30.8% +1.724	13 - -
	自立援助ホーム	0 0.0% -0.497	0 0.0% -0.362	1 25.0% -1.193	1 25.0% +0.132	2 50.0% +2.037	4 - -
	里親	0 0.0% -0.755	0 0.0% -0.550	4 44.4% -0.614	4 44.4% +1.637	1 11.1% -0.296	9 - -
	母子生活支援施設	1 25.0% +1.683	0 0.0% -0.362	2 50.0% -0.179	1 25.0% +0.132	0 0.0% -0.833	4 - -
退所年度	2018年度	2 5.1% -0.172	0 0.0% -1.252	21 53.8% -0.078	11 28.2% +0.995	5 12.8% -0.335	39 - -
	2019年度	1 3.6% -0.525	2 7.1% +1.330	13 46.4% -0.916	5 17.9% -0.608	7 25.0% +1.705	28 - -
	2020年度	3 7.1% +0.456	2 4.8% +0.698	26 61.9% +1.103	5 11.9% -1.827	6 14.3% -0.046	42 - -
	2021年度	2 5.1% -0.172	1 2.6% -0.219	20 51.3% -0.438	12 30.8% +1.426	4 10.3% -0.844	39 - -
	2022年度	3 6.7% +0.320	1 2.2% -0.391	25 55.6% +0.177	10 22.2% -0.011	6 13.3% -0.255	45 - -

χ ² 検定結果	数値	自立準備開始時期への評価
性別	P値	0.490
	χ ²	7.4
	自由度	8
最後の施設等の種類	P値	0.502
	χ ²	15.3
	自由度	16
退所年度	P値	0.783
	χ ²	11.4
	自由度	16

Q17 自立準備開始時期の評価 [単一回答] 表2

上段：度数 中段：％ 下段：調整残差		早かった	やや早 かった	ちょうど いい	やや遅 かった	遅かった	回答者数
合計		11 5.7%	6 3.1%	105 54.4%	43 22.3%	28 14.5%	193 100.0%
退所直後の 進路	就職	7 7.0% +0.808	3 3.0% -0.090	57 57.0% +0.751	23 23.0% +0.249	10 10.0% -1.844	100 - -
	進学	4 5.1% -0.282	3 3.8% +0.486	43 55.1% +0.166	18 23.1% +0.219	10 12.8% -0.548	78 - -
	未定だ った	0 0.0% -0.710	0 0.0% -0.517	2 25.0% -1.706	1 12.5% -0.679	5 62.5% +3.937	8 - -
	その他	0 0.0% -0.663	0 0.0% -0.483	3 42.9% -0.625	1 14.3% -0.518	3 42.9% +2.169	7 - -
収支バラ ンス	収入のほ うが多い	2 4.7% -0.336	2 4.7% +0.661	21 48.8% -0.831	12 27.9% +1.006	6 14.0% -0.117	43 - -
	収入と支 出同じく らい	2 3.4% -0.884	1 1.7% -0.726	36 62.1% +1.401	13 22.4% +0.029	6 10.3% -1.076	58 - -
	支出のほ うが多い	6 11.1% +2.021	2 3.7% +0.297	23 42.6% -2.054	12 22.2% -0.012	11 20.4% +1.441	54 - -
	わからな い	1 2.6% -0.910	1 2.6% -0.189	25 65.8% +1.572	6 15.8% -1.073	5 13.2% -0.264	38 - -
入所中 の意思表 示	よく伝え られた	7 10.6% +2.120	2 3.0% -0.045	45 68.2% +2.770	11 16.7% -1.351	1 1.5% -3.695	66 - -
	まあ伝え られた	1 1.4% -1.962	4 5.6% +1.542	37 52.1% -0.488	20 28.2% +1.500	9 12.7% -0.551	71 - -
	どちらと も言えな い	3 8.6% +0.810	0 0.0% -1.171	19 54.3% -0.016	8 22.9% +0.091	5 14.3% -0.041	35 - -
	あまり伝 えられな かった	0 0.0% -0.755	0 0.0% -0.550	2 22.2% -1.985	3 33.3% +0.816	4 44.4% +2.612	9 - -
	全く伝え られな かった	0 0.0% -0.879	0 0.0% -0.641	2 16.7% -2.710	1 8.3% -1.199	9 75.0% +6.144	12 - -

χ ² 検定 結果	数値	自立準備 開始時期 への評価
退所直後 進路	P値	0.036
	χ ²	22.1
	自由度	12
収支バラ ンス	P値	0.504
	χ ²	11.3
	自由度	12
入所中意 思表示	P値	0.000
	χ ²	64.5
	自由度	16

Q17自立準備開始時期の評価×Q16自立準備開始時期							
上段：度数 中段：% 下段：調整残差	早かった	やや早 かった	ちょうど いい	やや遅 かった	遅かった	回答者数	
合計	11 5.7%	6 3.1%	105 54.4%	43 22.3%	28 14.5%	193 100.0%	
自立の 準備 開始 時期	高校入学 前	3 13.6% +1.706	0 0.0% -0.893	16 72.7% +1.833	2 9.1% -1.579	1 4.5% -1.410	22 - -
	高校1年	4 16.0% +2.381	2 8.0% +1.510	14 56.0% +0.172	2 8.0% -1.839	3 12.0% -0.382	25 - -
	高校2年	0 0.0% -1.801	1 2.4% -0.307	26 61.9% +1.103	12 28.6% +1.108	3 7.1% -1.532	42 - -
	高校3年	3 3.3% -1.395	3 3.3% +0.116	44 47.8% -1.751	25 27.2% +1.559	17 18.5% +1.495	92 - -
	その他	1 8.3% +0.406	0 0.0% -0.641	5 41.7% -0.915	2 16.7% -0.483	4 33.3% +1.912	12 - -

χ ² 検定 結果	数値	自立の準備開始時期の評価
自立準備 開始時期	P値	0.020
	χ ²	29.6
	自由度	16

Q18 施設等で受けた自立支援の内容〔複数回答〕 表1-1

上段：度数 中段：％ 下段：調整残差		困りごとの相談先や相談方法	学習指導	就職活動のサポート	退所後の住まい探し同行	生活費のシミュレーション	家事の練習・学習	性に関する学習	退所後の生活に関する冊子配布	行政サービス年金医療保険の説明	保証人の確保
合計		96 49.7%	23 11.9%	50 25.9%	71 36.8%	66 34.2%	70 36.3%	47 24.4%	50 25.9%	25 13.0%	25 13.0%
性別	男性	39 46.4%	14 16.7%	23 27.4%	24 28.6%	33 39.3%	33 39.3%	25 29.8%	21 25.0%	13 15.5%	13 15.5%
	女性	55 52.4%	9 8.6%	27 25.7%	46 43.8%	32 30.5%	36 34.3%	22 21.0%	28 26.7%	12 11.4%	12 11.4%
	回答しない	2 50.0%	0 0.0%	0 0.0%	1 25.0%	1 25.0%	1 25.0%	0 0.0%	1 25.0%	0 0.0%	0 0.0%
最後の施設等の種類	施設	83 50.9%	23 14.1%	43 26.4%	61 37.4%	59 36.2%	59 36.2%	46 28.2%	45 27.6%	22 13.5%	24 14.7%
	ファミリーホーム	3 23.1%	0 0.0%	3 23.1%	2 15.4%	2 15.4%	6 46.2%	0 0.0%	3 23.1%	0 0.0%	0 0.0%
	自立援助ホーム	3 75.0%	0 0.0%	2 50.0%	2 50.0%	2 50.0%	1 25.0%	0 0.0%	0 0.0%	1 25.0%	0 0.0%
	里親	4 44.4%	0 0.0%	2 22.2%	3 33.3%	3 33.3%	4 44.4%	1 11.1%	0 0.0%	1 11.1%	1 11.1%
	母子生活支援施設	3 75.0%	0 0.0%	0 0.0%	3 75.0%	0 0.0%	0 0.0%	0 0.0%	2 50.0%	1 25.0%	0 0.0%
退所年度	2018年度	23 59.0%	5 12.8%	10 25.6%	18 46.2%	15 38.5%	18 46.2%	11 28.2%	11 28.2%	5 12.8%	6 15.4%
	2019年度	8 28.6%	3 10.7%	9 32.1%	9 32.1%	6 21.4%	9 32.1%	4 14.3%	5 17.9%	3 10.7%	3 10.7%
	2020年度	18 42.9%	5 11.9%	10 23.8%	8 19.0%	14 33.3%	14 33.3%	12 28.6%	10 23.8%	4 9.5%	3 7.1%
	2021年度	21 53.8%	3 7.7%	7 17.9%	16 41.0%	13 33.3%	12 30.8%	7 17.9%	14 35.9%	3 7.7%	5 12.8%
	2022年度	26 57.8%	7 15.6%	14 31.1%	20 44.4%	18 40.0%	17 37.8%	13 28.9%	10 22.2%	10 22.2%	8 17.8%

χ ² 検定結果	数値	困りごとの相談先や相談方法	学習指導	就職活動のサポート	退所後の住まい探し同行	生活費のシミュレーション	家事の練習・学習	性に関する学習	退所後の生活に関する冊子配布	行政サービス年金医療保険の説明	保証人の確保
性別	P値	0.718	0.177	0.473	0.086	0.414	0.694	0.194	0.966	0.526	0.526
	χ ²	0.7	3.5	1.5	4.9	1.8	0.7	3.3	0.1	1.3	1.3
	自由度	2	2	2	2	2	2	2	2	2	2
最後の施設等の種類	P値	0.204	0.308	0.601	0.244	0.302	0.508	0.063	0.195	0.552	0.462
	χ ²	5.9	4.8	2.7	5.4	4.9	3.3	8.9	6.1	3.0	3.6
	自由度	4	4	4	4	4	4	4	4	4	4
退所年度	P値	0.073	0.861	0.629	0.065	0.550	0.633	0.458	0.479	0.293	0.642
	χ ²	8.6	1.3	2.6	8.9	3.0	2.6	3.6	3.5	4.9	2.5
	自由度	4	4	4	4	4	4	4	4	4	4

Q18 施設等で受けた自立支援の内容〔複数回答〕 表1-2

上段：度数 中段：% 下段：調整残差		奨学金 制度の 案内	職場訪 問	生い立 ちの整 理	施設等以 外での一 人暮らし 体験	退所後 の不安 への相 談	その他	何もサ ポートは 受けな かった	わから ない	回答者 数
合計		48 24.9%	10 5.2%	16 8.3%	21 10.9%	48 24.9%	0 0.0%	9 4.7%	30 15.5%	193 100.0%
性別	男性	18 21.4% -0.971	6 7.1% +1.079	11 13.1% +2.125	10 11.9% +0.401	16 19.0% -1.643	0 0.0% -	6 7.1% +1.434	15 17.9% +0.779	84 - -
	女性	29 27.6% +0.965	4 3.8% -0.939	5 4.8% -1.942	11 10.5% -0.197	31 29.5% +1.634	0 0.0% -	3 2.9% -1.300	13 12.4% -1.325	105 - -
	回答し ない	1 25.0% +0.006	0 0.0% -0.472	0 0.0% -0.608	0 0.0% -0.706	1 25.0% +0.006	0 0.0% -	0 0.0% -0.447	2 50.0% +1.922	4 - -
最後の施設等の種類	施設	44 27.0% +1.591	10 6.1% +1.393	15 9.2% +1.071	20 12.3% +1.445	39 23.9% -0.707	0 0.0% -	8 4.9% +0.376	24 14.7% -0.733	163 - -
	ファミ リホー ム	1 7.7% -1.484	0 0.0% -0.873	0 0.0% -1.123	0 0.0% -1.305	2 15.4% -0.819	0 0.0% -	1 7.7% +0.536	5 38.5% +2.361	13 - -
	自立援 助ホー ム	1 25.0% +0.006	0 0.0% -0.472	1 25.0% +1.225	1 25.0% +0.916	2 50.0% +1.175	0 0.0% -	0 0.0% -0.447	0 0.0% -0.867	4 - -
	里親	2 22.2% -0.188	0 0.0% -0.718	0 0.0% -0.924	0 0.0% -1.074	1 11.1% -0.978	0 0.0% -	0 0.0% -0.680	1 11.1% -0.376	9 - -
	母子生 活支援 施設	0 0.0% -1.163	0 0.0% -0.472	0 0.0% -0.608	0 0.0% -0.706	4 100.0% +3.513	0 0.0% -	0 0.0% -0.447	0 0.0% -0.867	4 - -
退所年 度	2018年 度	9 23.1% -0.290	3 7.7% +0.792	4 10.3% +0.499	1 2.6% -1.867	11 28.2% +0.539	0 0.0% -	2 5.1% +0.154	3 7.7% -1.515	39 - -
	2019年 度	4 14.3% -1.401	1 3.6% -0.416	2 7.1% -0.238	4 14.3% +0.626	3 10.7% -1.874	0 0.0% -	1 3.6% -0.296	8 28.6% +2.058	28 - -
	2020年 度	8 19.0% -0.987	0 0.0% -1.713	1 2.4% -1.570	3 7.1% -0.879	4 9.5% -2.601	0 0.0% -	3 7.1% +0.862	11 26.2% +2.153	42 - -
	2021年 度	12 30.8% +0.954	1 2.6% -0.826	2 5.1% -0.802	5 12.8% +0.435	13 33.3% +1.369	0 0.0% -	1 2.6% -0.696	6 15.4% -0.031	39 - -
	2022年 度	15 33.3% +1.500	5 11.1% +2.049	7 15.6% +2.018	8 17.8% +1.697	17 37.8% +2.287	0 0.0% -	2 4.4% -0.079	2 4.4% -2.347	45 - -

χ ² 検定 結果	数値	奨学金 制度の 案内	職場訪 問	生い立 ちの整 理	施設等以 外での一 人暮らし 体験	退所後 の不安 への相 談	その他	何もサ ポートは 受けな かった	わから ない
性別	P値	0.620	0.528	0.099	0.742	0.254	1.000	0.345	0.093
	χ ²	1.0	1.3	4.6	0.6	2.7	0.0	2.1	4.8
	自由度	2	2	2	2	2	0	2	2
最後の 施設等 の種類	P値	0.433	0.747	0.406	0.364	0.005	1.000	0.891	0.142
	χ ²	3.8	1.9	4.0	4.3	15.1	0.0	1.1	6.9
	自由度	4	4	4	4	4	0	4	4
退所年 度	P値	0.292	0.152	0.214	0.193	0.007	1.000	0.900	0.010
	χ ²	5.0	6.7	5.8	6.1	14.0	0.0	1.1	13.3
	自由度	4	4	4	4	4	0	4	4

Q18 施設等で受けた自立支援の内容〔複数回答〕 表2-1

		困りごとの相談先や相談方法	学習指導	就職活動のサポート	退所後の住まい探し同行	生活費のシミュレーション	家事の練習・学習	性に関する学習	退所後の生活に関する冊子配布	行政サービス年金医療保険の説明	保証人の確保
合計		96 49.7%	23 11.9%	50 25.9%	71 36.8%	66 34.2%	70 36.3%	47 24.4%	50 25.9%	25 13.0%	25 13.0%
退所直後の進路	就職	47 47.0%	12 12.0%	39 39.0%	36 36.0%	34 34.0%	35 35.0%	23 23.0%	26 26.0%	10 10.0%	11 11.0%
	進学	41 52.6%	10 12.8%	10 12.8%	29 37.2%	30 38.5%	31 39.7%	23 29.5%	21 26.9%	13 16.7%	13 16.7%
	未定だった	3 37.5%	1 12.5%	1 12.5%	4 50.0%	2 25.0%	2 25.0%	1 12.5%	1 12.5%	1 12.5%	1 12.5%
	その他	5 71.4%	0 0.0%	0 0.0%	2 28.6%	0 0.0%	2 28.6%	0 0.0%	2 28.6%	1 14.3%	0 0.0%
		+1.169	-0.991	-1.594	-0.459	-1.943	-0.432	-1.529	+0.164	+0.107	-1.040
収支バランス	収入のほうが多い	26 60.5%	5 11.6%	14 32.6%	17 39.5%	16 37.2%	15 34.9%	10 23.3%	15 34.9%	9 20.9%	6 14.0%
	収入と支出同じくらい	32 55.2%	11 19.0%	19 32.8%	27 46.6%	22 37.9%	29 50.0%	17 29.3%	18 31.0%	9 15.5%	11 19.0%
	支出のほうが多い	24 44.4%	4 7.4%	11 20.4%	16 29.6%	21 38.9%	16 29.6%	16 29.6%	13 24.1%	6 11.1%	4 7.4%
	わからない	14 36.8%	3 7.9%	6 15.8%	11 28.9%	7 18.4%	10 26.3%	4 10.5%	4 10.5%	1 2.6%	4 10.5%
		+1.595	-0.066	+1.129	+0.424	+0.472	-0.214	-0.190	+1.524	+1.767	+0.222
		+0.989	+1.981	+1.424	+1.844	+0.717	+2.601	+1.052	+1.066	+0.695	+1.630
		-0.917	-1.205	-1.094	-1.285	+0.856	-1.196	+1.065	-0.362	-0.475	-1.430
		-1.775	-0.854	-1.588	-1.118	-2.288	-1.424	-2.216	-2.415	-2.114	-0.497
入所中の意思表示	よく伝えられた	37 56.1%	10 15.2%	25 37.9%	29 43.9%	33 50.0%	31 47.0%	22 33.3%	17 25.8%	15 22.7%	14 21.2%
	まあ伝えられた	43 60.6%	10 14.1%	14 19.7%	26 36.6%	22 31.0%	25 35.2%	15 21.1%	24 33.8%	7 9.9%	8 11.3%
	どちらとも言えない	12 34.3%	3 8.6%	8 22.9%	12 34.3%	10 28.6%	11 31.4%	9 25.7%	8 22.9%	3 8.6%	3 8.6%
	あまり伝えられなかった	4 44.4%	0 0.0%	1 11.1%	0 0.0%	0 0.0%	2 22.2%	1 11.1%	1 11.1%	0 0.0%	0 0.0%
	全く伝えられなかった	0 0.0%	0 0.0%	2 16.7%	4 33.3%	1 8.3%	1 8.3%	0 0.0%	0 0.0%	0 0.0%	0 0.0%
		+1.266	+1.000	+2.737	+1.485	+3.336	+2.229	+2.096	-0.034	+2.915	+2.463
		+2.294	+0.709	-1.497	-0.037	-0.717	-0.233	-0.796	+1.910	-0.977	-0.532
		-2.021	-0.675	-0.455	-0.339	-0.775	-0.658	+0.207	-0.455	-0.853	-0.853
		-0.325	-1.130	-1.038	-2.344	-2.215	-0.898	-0.948	-1.038	-1.185	-1.185
		-3.559	-1.316	-0.754	-0.256	-1.950	-2.079	-2.030	-2.115	-1.380	-1.380

χ ² 検定結果	数値	困りごとの相談先や相談方法	学習指導	就職活動のサポート	退所後の住まい探し同行	生活費のシミュレーション	家事の練習・学習	性に関する学習	退所後の生活に関する冊子配布	行政サービス年金医療保険の説明	保証人の確保
退所直後進路	P値	0.504	0.799	0.000	0.841	0.206	0.778	0.253	0.845	0.628	0.506
	χ ²	2.3	1.0	19.1	0.8	4.6	1.1	4.1	0.8	1.7	2.3
	自由度	3	3	3	3	3	3	3	3	3	3
収支バランス	P値	0.122	0.223	0.151	0.194	0.153	0.060	0.135	0.061	0.089	0.312
	χ ²	5.8	4.4	5.3	4.7	5.3	7.4	5.6	7.4	6.5	3.6
	自由度	3	3	3	3	3	3	3	3	3	3
入所中意思表示	P値	0.001	0.381	0.089	0.144	0.003	0.076	0.090	0.103	0.042	0.096
	χ ²	19.7	4.2	8.1	6.8	16.4	8.5	8.0	7.7	9.9	7.9
	自由度	4	4	4	4	4	4	4	4	4	4

Q18 施設等で受けた自立支援の内容〔複数回答〕 表2-2

上段：度数 中段：％ 下段：調整残差	奨学金 制度の 案内	職場訪 問	生い立 ちの整 理	施設等以 外での一 人暮らし 体験	退所後 の不安 への相 談	その他	何もサ ポートは 受けな かった	わか ら ない	回答者 数	
合計	48 24.9%	10 5.2%	16 8.3%	21 10.9%	48 24.9%	0 0.0%	9 4.7%	30 15.5%	193 100.0%	
退所直後の 進路	就職	6 6.0%	7 7.0%	5 5.0%	10 10.0%	18 18.0%	0 0.0%	7 7.0%	16 16.0%	100
	進学	39 50.0%	1 1.3%	8 10.3%	8 10.3%	25 32.1%	0 0.0%	1 1.3%	12 15.4%	78
	未定 だった	2 25.0%	1 12.5%	3 37.5%	2 25.0%	3 37.5%	0 0.0%	0 0.0%	2 25.0%	8
	その他	1 14.3%	1 14.3%	0 0.0%	1 14.3%	2 28.6%	0 0.0%	1 14.3%	0 0.0%	7
収支バ ランス	収入の ほうが 多い	12 27.9%	2 4.7%	5 11.6%	5 11.6%	11 25.6%	0 0.0%	2 4.7%	3 7.0%	43
	収入と支 出同じく らい	16 27.6%	5 8.6%	5 8.6%	10 17.2%	15 25.9%	0 0.0%	2 3.4%	6 10.3%	58
	支出の ほうが 多い	15 27.8%	1 1.9%	5 9.3%	3 5.6%	13 24.1%	0 0.0%	3 5.6%	8 14.8%	54
	わか ら ない	5 13.2%	2 5.3%	1 2.6%	3 7.9%	9 23.7%	0 0.0%	2 5.3%	13 34.2%	38
入所中 の意 思表 示	よく伝 えられ た	17 25.8%	5 7.6%	7 10.6%	14 21.2%	21 31.8%	0 0.0%	1 1.5%	7 10.6%	66
	まあ伝 えられ た	21 29.6%	4 5.6%	8 11.3%	3 4.2%	23 32.4%	0 0.0%	2 2.8%	8 11.3%	71
	どちら とも言 えな い	5 14.3%	1 2.9%	1 2.9%	3 8.6%	2 5.7%	0 0.0%	2 5.7%	8 22.9%	35
	あまり 伝え られ な か つ た	4 44.4%	0 0.0%	0 0.0%	0 0.0%	2 22.2%	0 0.0%	2 22.2%	1 11.1%	9
	全く伝 えられ な か つ た	1 8.3%	0 0.0%	0 0.0%	1 8.3%	0 0.0%	0 0.0%	2 16.7%	6 50.0%	12

χ ² 検定 結果	数値	奨学金 制度の 案内	職場訪 問	生い立 ちの整 理	施設等以 外での一 人暮らし 体験	退所後 の不安 への相 談	その他	何もサ ポートは 受けな かった	わか ら ない
退所直 後進路	P値	0.000	0.162	0.010	0.606	0.144	1.000	0.166	0.604
	χ ²	45.8	5.1	11.4	1.8	5.4	0.0	5.1	1.9
	自由度	3	3	3	3	3	0	3	3
収支バ ランス	P値	0.324	0.451	0.511	0.224	0.993	1.000	0.956	0.003
	χ ²	3.5	2.6	2.3	4.4	0.1	0.0	0.3	13.7
	自由度	3	3	3	3	3	0	3	3
入所中 意思表 示	P値	0.160	0.675	0.337	0.018	0.005	1.000	0.016	0.006
	χ ²	6.6	2.3	4.6	11.9	14.7	0.0	12.2	14.6
	自由度	4	4	4	4	4	0	4	4

Q19 施設等の自立支援の評価 [単一回答] 表1							
上段：度数 中段：％ 下段：調整残差	そう思う	まあそう 思う	どちらと も言えな い	あまりそ う思わな い	そう思わ ない	回答者数	
合計	96 49.7%	51 26.4%	32 16.6%	5 2.6%	9 4.7%	193 100.0%	
性別	男性	45 53.6%	19 22.6%	13 15.5%	3 3.6%	4 4.8%	84
	女性	50 47.6%	32 30.5%	16 15.2%	2 1.9%	5 4.8%	105
	回答しな い	1 25.0%	0 0.0%	3 75.0%	0 0.0%	0 0.0%	4
最後の施設等の種類	施設	79 48.5%	42 25.8%	30 18.4%	4 2.5%	8 4.9%	163
	ファミ リ－ホ－ム	7 53.8%	3 23.1%	1 7.7%	1 7.7%	1 7.7%	13
	自立援助 ホ－ム	3 75.0%	1 25.0%	0 0.0%	0 0.0%	0 0.0%	4
	里親	6 66.7%	2 22.2%	1 11.1%	0 0.0%	0 0.0%	9
	母子生活 支援施設	1 25.0%	3 75.0%	0 0.0%	0 0.0%	0 0.0%	4
退所年度	2018年度	14 35.9%	15 38.5%	8 20.5%	2 5.1%	0 0.0%	39
	2019年度	14 50.0%	7 25.0%	5 17.9%	0 0.0%	2 7.1%	28
	2020年度	18 42.9%	11 26.2%	8 19.0%	2 4.8%	3 7.1%	42
	2021年度	22 56.4%	7 17.9%	6 15.4%	1 2.6%	3 7.7%	39
	2022年度	28 62.2%	11 24.4%	5 11.1%	0 0.0%	1 2.2%	45

χ ² 検定 結果	数値	施設等の 自立支援 の有効性
性別	P値	0.142
	χ ²	12.2
	自由度	8
最後の施設等の種類	P値	0.833
	χ ²	10.6
	自由度	16
退所年度	P値	0.450
	χ ²	16.0
	自由度	16

Q19 施設等の自立支援の評価 [単一回答] 表2

上段：度数 中段：% 下段：調整残差		そう思う	まあそう 思う	どちらと も言えな い	あまりそ う思わな い	そう思わ ない	回答者数
合計		96 49.7%	51 26.4%	32 16.6%	5 2.6%	9 4.7%	193 100.0%
退所直後の 進路	就職	52 52.0% +0.651	24 24.0% -0.792	14 14.0% -0.999	5 5.0% +2.185	5 5.0% +0.230	100 - -
	進学	39 50.0% +0.059	23 29.5% +0.795	14 17.9% +0.421	0 0.0% -1.866	2 2.6% -1.139	78 - -
	未定だっ た	2 25.0% -1.430	2 25.0% -0.093	3 37.5% +1.625	0 0.0% -0.471	1 12.5% +1.074	8 - -
	その他	3 42.9% -0.371	2 28.6% +0.131	1 14.3% -0.166	0 0.0% -0.440	1 14.3% +1.230	7 - -
収支バラ ンス	収入のほ うが多い	29 67.4% +2.633	8 18.6% -1.319	3 7.0% -1.921	2 4.7% +0.965	1 2.3% -0.825	43 - -
	収入と支 出同じく らい	26 44.8% -0.895	18 31.0% +0.952	11 19.0% +0.584	3 5.2% +1.480	0 0.0% -2.014	58 - -
	支出のほ うが多い	24 44.4% -0.917	16 29.6% +0.629	10 18.5% +0.451	0 0.0% -1.412	4 7.4% +1.127	54 - -
	わからない	17 44.7% -0.688	9 23.7% -0.428	8 21.1% +0.827	0 0.0% -1.122	4 10.5% +1.913	38 - -
入所中 の意思表 示	よく伝え られた	49 74.2% +4.908	9 13.6% -2.905	6 9.1% -2.017	1 1.5% -0.678	1 1.5% -1.495	66 - -
	まあ伝え られた	36 50.7% +0.204	27 38.0% +2.789	7 9.9% -1.915	0 0.0% -1.728	1 1.4% -1.636	71 - -
	どちらと も言えな い	7 20.0% -3.889	12 34.3% +1.166	13 37.1% +3.615	1 2.9% +0.110	2 5.7% +0.326	35 - -
	あまり伝 えられな かった	1 11.1% -2.374	2 22.2% -0.293	3 33.3% +1.384	1 11.1% +1.648	2 22.2% +2.559	9 - -
	全く伝え られな かった	3 25.0% -1.770	1 8.3% -1.468	3 25.0% +0.810	2 16.7% +3.170	3 25.0% +3.450	12 - -

χ ² 検定 結果	数値	施設等の 自立支援 の有効性
退所直後 進路	P値	0.434
	χ ²	12.2
	自由度	12
収支バラ ンス	P値	0.069
	χ ²	19.9
	自由度	12
入所中意 思表示	P値	0.000
	χ ²	77.1
	自由度	16

Q21-1 施設等からの連絡頻度 [単一回答] 表1								
上段：度数 中段：% 下段：調整残差	週1回以上	月に1回以上	2~3か月に1回以上	半年間に1回以上	1年間に1回程度	1年間に1回もない	回答者数	
合計	9 4.7%	52 26.9%	40 20.7%	31 16.1%	31 16.1%	30 15.5%	193 100.0%	
性別	男性	5 6.0%	19 22.6%	14 16.7%	17 20.2%	18 21.4%	11 13.1%	84
	女性	4 3.8%	33 31.4%	25 23.8%	14 13.3%	12 11.4%	17 16.2%	105
	回答しない	0 0.0%	0 0.0%	1 25.0%	0 0.0%	1 25.0%	2 50.0%	4
最後の施設等の種類	施設	7 4.3%	46 28.2%	33 20.2%	28 17.2%	27 16.6%	22 13.5%	163
	ファミリーホーム	1 7.7%	3 23.1%	1 7.7%	1 7.7%	1 7.7%	6 46.2%	13
	自立援助ホーム	0 0.0%	0 0.0%	3 75.0%	0 0.0%	1 25.0%	0 0.0%	4
	里親	1 11.1%	2 22.2%	3 33.3%	2 22.2%	0 0.0%	1 11.1%	9
	母子生活支援施設	0 0.0%	1 25.0%	0 0.0%	0 0.0%	2 50.0%	1 25.0%	4
退所年度	2018年度	0 0.0%	8 20.5%	3 7.7%	11 28.2%	10 25.6%	7 17.9%	39
	2019年度	1 3.6%	3 10.7%	4 14.3%	4 14.3%	6 21.4%	10 35.7%	28
	2020年度	0 0.0%	9 21.4%	11 26.2%	4 9.5%	8 19.0%	10 23.8%	42
	2021年度	2 5.1%	17 43.6%	10 25.6%	7 17.9%	1 2.6%	2 5.1%	39
	2022年度	6 13.3%	15 33.3%	12 26.7%	5 11.1%	6 13.3%	1 2.2%	45

χ ² 検定結果	数値	施設等からの連絡頻度
性別	P値	0.233
	χ ²	12.8
	自由度	10
最後の施設等の種類	P値	0.118
	χ ²	27.6
	自由度	20
退所年度	P値	0.000
	χ ²	55.5
	自由度	20

Q21-1 施設等からの連絡頻度 [単一回答] 表2

上段：度数 中段：% 下段：調整残差		週1回以上	月に1回以上	2~3か月に1回以上	半年間に1回以上	1年間に1回程度	1年間に1回もない	回答者数
合計		9 4.7%	52 26.9%	40 20.7%	31 16.1%	31 16.1%	30 15.5%	193 100.0%
退所直後の進路	就職	4 4.0% -0.453	29 29.0% +0.668	20 20.0% -0.258	16 16.0% -0.024	15 15.0% -0.417	16 16.0% +0.181	100 - -
	進学	4 5.1% +0.252	19 24.4% -0.666	18 23.1% +0.664	14 17.9% +0.588	13 16.7% +0.188	10 12.8% -0.860	78 - -
	未定だった	0 0.0% -0.639	3 37.5% +0.687	1 12.5% -0.586	1 12.5% -0.280	1 12.5% -0.280	2 25.0% +0.754	8 - -
	その他	1 14.3% +1.230	1 14.3% -0.769	1 14.3% -0.428	0 0.0% -1.179	2 28.6% +0.918	2 28.6% +0.969	7 - -
収支バランス	収入のほうが多い	1 2.3% -0.825	15 34.9% +1.331	6 14.0% -1.243	9 20.9% +0.986	6 14.0% -0.427	6 14.0% -0.327	43 - -
	収入と支出同じくらい	6 10.3% +2.454	13 22.4% -0.930	10 17.2% -0.783	7 12.1% -0.990	15 25.9% +2.430	7 12.1% -0.873	58 - -
	支出のほうが多い	2 3.7% -0.394	12 22.2% -0.921	14 25.9% +1.111	11 20.4% +1.016	7 13.0% -0.731	8 14.8% -0.174	54 - -
	わからない	0 0.0% -1.521	12 31.6% +0.719	10 26.3% +0.949	4 10.5% -1.037	3 7.9% -1.530	9 23.7% +1.545	38 - -
入所中の意思表示	よく伝えられた	5 7.6% +1.383	27 40.9% +3.153	16 24.2% +0.869	7 10.6% -1.488	7 10.6% -1.488	4 6.1% -2.621	66 - -
	まあ伝えられた	3 4.2% -0.220	14 19.7% -1.726	14 19.7% -0.263	14 19.7% +1.055	15 21.1% +1.462	11 15.5% -0.015	71 - -
	どちらとも言えない	1 2.9% -0.560	7 20.0% -1.023	6 17.1% -0.578	7 20.0% +0.701	6 17.1% +0.192	8 22.9% +1.320	35 - -
	あまり伝えられなかった	0 0.0% -0.680	1 11.1% -1.096	1 11.1% -0.729	2 22.2% +0.515	1 11.1% -0.414	4 44.4% +2.451	9 - -
	全く伝えられなかった	0 0.0% -0.791	3 25.0% -0.157	3 25.0% +0.377	1 8.3% -0.753	2 16.7% +0.059	3 25.0% +0.934	12 - -

χ ² 検定結果	数値	施設等からの連絡頻度
退所直後進路	P値	0.945
	χ ²	7.4
	自由度	15
収支バランス	P値	0.125
	χ ²	21.4
	自由度	15
入所中意思表示	P値	0.132
	χ ²	27.1
	自由度	20

Q21-2 施設等からの連絡頻度の充足度 [単一回答] 表1							
上段：度数 中段：％ 下段：調整残差	多い	やや多い	ちょうどいい	やや少ない	少ない	回答者数	
合計	6 3.1%	2 1.0%	162 83.9%	10 5.2%	13 6.7%	193 100.0%	
性別	男性	2 2.4%	1 1.2%	72 85.7%	5 6.0%	4 4.8%	84
	女性	4 3.8%	1 1.0%	86 81.9%	5 4.8%	9 8.6%	105
	回答しない	0 0.0%	0 0.0%	4 100.0%	0 0.0%	0 0.0%	4
最後の施設等の種類	施設	5 3.1%	1 0.6%	139 85.3%	9 5.5%	9 5.5%	163
	ファミリーホーム	0 0.0%	0 0.0%	11 84.6%	0 0.0%	2 15.4%	13
	自立援助ホーム	0 0.0%	0 0.0%	2 50.0%	1 25.0%	1 25.0%	4
	里親	1 11.1%	1 11.1%	7 77.8%	0 0.0%	0 0.0%	9
	母子生活支援施設	0 0.0%	0 0.0%	3 75.0%	0 0.0%	1 25.0%	4
退所年度	2018年度	1 2.6%	1 2.6%	34 87.2%	2 5.1%	1 2.6%	39
	2019年度	0 0.0%	0 0.0%	25 89.3%	2 7.1%	1 3.6%	28
	2020年度	1 2.4%	1 2.4%	31 73.8%	3 7.1%	6 14.3%	42
	2021年度	2 5.1%	0 0.0%	35 89.7%	1 2.6%	1 2.6%	39
	2022年度	2 4.4%	0 0.0%	37 82.2%	2 4.4%	4 8.9%	45

χ ² 検定結果	数値	施設等からの連絡頻度の充足度
性別	P値	0.969
	χ ²	2.3
	自由度	8
最後の施設等の種類	P値	0.107
	χ ²	23.3
	自由度	16
退所年度	P値	0.692
	χ ²	12.7
	自由度	16

Q21-2 施設等からの連絡頻度の充足度 [単一回答] 表2							
上段：度数 中段：% 下段：調整残差	多い	やや多い	ちょうどいい	やや少ない	少ない	回答者数	
合計	6 3.1%	2 1.0%	162 83.9%	10 5.2%	13 6.7%	193 100.0%	
退所直後の進路	就職	5 5.0% +1.570	2 2.0% +1.371	79 79.0% -1.937	6 6.0% +0.532	8 8.0% +0.727	100 - -
	進学	0 0.0% -2.049	0 0.0% -1.171	71 91.0% +2.209	4 5.1% -0.027	3 3.8% -1.319	78 - -
	未定だった	1 12.5% +1.563	0 0.0% -0.296	6 75.0% -0.703	0 0.0% -0.675	1 12.5% +0.664	8 - -
	その他	0 0.0% -0.483	0 0.0% -0.276	6 85.7% +0.130	0 0.0% -0.630	1 14.3% +0.812	7 - -
収支バランス	収入のほうが多い	3 7.0% +1.658	0 0.0% -0.761	37 86.0% +0.427	1 2.3% -0.958	2 4.7% -0.619	43 - -
	収入と支出同じくらい	2 3.4% +0.178	1 1.7% +0.619	53 91.4% +1.845	2 3.4% -0.712	0 0.0% -2.447	58 - -
	支出のほうが多い	1 1.9% -0.627	0 0.0% -0.886	44 81.5% -0.579	4 7.4% +0.870	5 9.3% +0.872	54 - -
	わからない	0 0.0% -1.232	1 2.6% +1.084	28 73.7% -1.921	3 7.9% +0.842	6 15.8% +2.485	38 - -
入所中の意思表示	よく伝えられた	3 4.5% +0.829	1 1.5% +0.474	58 87.9% +1.075	1 1.5% -1.657	3 4.5% -0.875	66 - -
	まあ伝えられた	0 0.0% -1.898	1 1.4% +0.390	62 87.3% +0.977	4 5.6% +0.216	4 5.6% -0.466	71 - -
	どちらとも言いえない	1 2.9% -0.095	0 0.0% -0.669	29 82.9% -0.192	2 5.7% +0.157	3 8.6% +0.479	35 - -
	あまり伝えられなかった	0 0.0% -0.550	0 0.0% -0.314	7 77.8% -0.515	1 11.1% +0.822	1 11.1% +0.536	9 - -
	全く伝えられなかった	2 16.7% +2.794	0 0.0% -0.366	6 50.0% -3.306	2 16.7% +1.854	2 16.7% +1.417	12 - -

χ ² 検定結果	数値	施設等からの連絡頻度の充足度
退所直後の進路	P値	0.457
	χ ²	11.9
	自由度	12
収支バランス	P値	0.114
	χ ²	18.1
	自由度	12
入所中の意思表示	P値	0.180
	χ ²	21.0
	自由度	16

Q21-3 回答者から施設等への連絡頻度 [単一回答] 表1								
上段：度数 中段：% 下段：調整残差	週1回以上	月に1回以上	2~3か月に1回以上	半年間に1回以上	1年間に1回程度	1年間に1回もない	連絡は取りたくない	回答者数
合計	6 3.1%	37 19.2%	47 24.4%	19 9.8%	32 16.6%	40 20.7%	12 6.2%	193 100.0%
性別	男性	4 4.8%	10 11.9%	24 28.6%	9 10.7%	16 19.0%	17 20.2%	4 4.8%
	女性	2 1.9%	27 25.7%	23 21.9%	10 9.5%	15 14.3%	20 19.0%	8 7.6%
	回答しない	0 0.0%	0 0.0%	0 0.0%	0 0.0%	1 25.0%	3 75.0%	0 0.0%
最後の施設等の種類	施設	5 3.1%	31 19.0%	41 25.2%	15 9.2%	30 18.4%	32 19.6%	9 5.5%
	ファミリーホーム	1 7.7%	3 23.1%	1 7.7%	2 15.4%	1 7.7%	4 30.8%	1 7.7%
	自立援助ホーム	0 0.0%	0 0.0%	3 75.0%	0 0.0%	0 0.0%	1 25.0%	0 0.0%
	里親	0 0.0%	1 11.1%	2 22.2%	2 22.2%	0 0.0%	2 22.2%	2 22.2%
	母子生活支援施設	0 0.0%	2 50.0%	0 0.0%	0 0.0%	1 25.0%	1 25.0%	0 0.0%
退所年度	2018年度	1 2.6%	8 20.5%	4 10.3%	6 15.4%	12 30.8%	8 20.5%	0 0.0%
	2019年度	0 0.0%	2 7.1%	5 17.9%	1 3.6%	6 21.4%	11 39.3%	3 10.7%
	2020年度	0 0.0%	6 14.3%	9 21.4%	4 9.5%	9 21.4%	10 23.8%	4 9.5%
	2021年度	2 5.1%	9 23.1%	14 35.9%	3 7.7%	3 7.7%	4 10.3%	4 10.3%
	2022年度	3 6.7%	12 26.7%	15 33.3%	5 11.1%	2 4.4%	7 15.6%	1 2.2%

χ ² 検定結果	数値	回答者から施設等への連絡頻度
性別	P値	0.165
	χ ²	16.6
	自由度	12
最後の施設等の種類	P値	0.554
	χ ²	22.4
	自由度	24
退所年度	P値	0.007
	χ ²	44.2
	自由度	24

Q21-3 回答者から施設等への連絡頻度 [単一回答] 表2

上段：度数 中段：% 下段：調整残差		週1回以上	月に1回以上	2~3か月に1回以上	半年間に1回以上	1年間に1回程度	1年間に1回もない	連絡は取りたくない	回答者数
合計		6 3.1%	37 19.2%	47 24.4%	19 9.8%	32 16.6%	40 20.7%	12 6.2%	193 100.0%
退所直後の進路	就職	3 3.0% -0.090	23 23.0% +1.401	22 22.0% -0.790	7 7.0% -1.375	17 17.0% +0.163	22 22.0% +0.453	6 6.0% -0.130	100 - -
	進学	2 2.6% -0.359	12 15.4% -1.101	24 30.8% +1.711	7 9.0% -0.334	12 15.4% -0.368	16 20.5% -0.060	5 6.4% +0.091	78 - -
	未定だった	0 0.0% -0.517	1 12.5% -0.490	1 12.5% -0.798	2 25.0% +1.470	1 12.5% -0.317	2 25.0% +0.305	1 12.5% +0.752	8 - -
	その他	1 14.3% +1.736	1 14.3% -0.334	0 0.0% -1.529	3 42.9% +2.986	2 28.6% +0.869	0 0.0% -1.378	0 0.0% -0.694	7 - -
収支バランス	収入のほうが多い	0 0.0% -1.332	7 16.3% -0.546	11 25.6% +0.213	6 14.0% +1.026	6 14.0% -0.525	11 25.6% +0.891	2 4.7% -0.483	43 - -
	収入と支出同じくらい	4 6.9% +1.987	10 17.2% -0.446	12 20.7% -0.777	4 6.9% -0.901	16 27.6% +2.695	9 15.5% -1.170	3 5.2% -0.394	58 - -
	支出のほうが多い	2 3.7% +0.297	12 22.2% +0.671	14 25.9% +0.317	4 7.4% -0.708	7 13.0% -0.842	10 18.5% -0.471	5 9.3% +1.091	54 - -
	わからない	0 0.0% -1.232	8 21.1% +0.329	10 26.3% +0.315	5 13.2% +0.765	3 7.9% -1.606	10 26.3% +0.949	2 5.3% -0.272	38 - -
入所中の意思表示	よく伝えられた	4 6.1% +1.703	18 27.3% +2.061	22 33.3% +2.096	5 7.6% -0.763	8 12.1% -1.201	9 13.6% -1.752	0 0.0% -2.579	66 - -
	まあ伝えられた	1 1.4% -1.038	13 18.3% -0.232	15 21.1% -0.796	8 11.3% +0.506	15 21.1% +1.296	18 25.4% +1.210	1 1.4% -2.111	71 - -
	どちらとも言いえない	1 2.9% -0.095	3 8.6% -1.761	6 17.1% -1.098	4 11.4% +0.348	6 17.1% +0.099	11 31.4% +1.727	4 11.4% +1.411	35 - -
	あまり伝えられなかった	0 0.0% -0.550	1 11.1% -0.629	1 11.1% -0.948	1 11.1% +0.131	3 33.3% +1.384	1 11.1% -0.729	2 22.2% +2.036	9 - -
	全く伝えられなかった	0 0.0% -0.641	2 16.7% -0.228	3 25.0% +0.054	1 8.3% -0.181	0 0.0% -1.595	1 8.3% -1.094	5 41.7% +5.251	12 - -

χ ² 検定結果	数値	回答者から施設等への連絡頻度
退所直後の進路	P値	0.219
	χ ²	22.3
	自由度	18
収支バランス	P値	0.456
	χ ²	18.0
	自由度	18
入所中の意思表示	P値	0.000
	χ ²	59.4
	自由度	24

Q22 退所後に受けたサポート [複数回答] 表1-1

上段：度数 中段：％ 下段：調整残差	イベント や交流会	誕生日や 成人式な どのお祝 い	日常的な 雑談・相 談	不安やト ラブルな どの悩み 相談	学業の相 談・サ ポート	食事の提 供	住まいや 職場への 訪問	住まい探 し	就職先探 し
合計	21 10.9%	42 21.8%	75 38.9%	47 24.4%	17 8.8%	32 16.6%	18 9.3%	17 8.8%	10 5.2%
性別	男性	11 13.1%	16 19.0%	31 36.9%	17 20.2%	6 7.1%	16 19.0%	6 7.1%	6 7.1%
	女性	10 9.5%	26 24.8%	43 41.0%	29 27.6%	11 10.5%	16 15.2%	11 10.5%	4 3.8%
	回答しな い	0 0.0%	0 0.0%	1 25.0%	1 25.0%	0 0.0%	0 0.0%	1 25.0%	1 25.0%
最後の施設等の種類	施設	16 9.8%	34 20.9%	62 38.0%	42 25.8%	14 8.6%	25 15.3%	17 10.4%	10 6.1%
	ファミ リーホー ム	2 15.4%	4 30.8%	4 30.8%	2 15.4%	1 7.7%	3 23.1%	0 0.0%	1 7.7%
	自立援助 ホーム	1 25.0%	1 25.0%	2 50.0%	1 25.0%	0 0.0%	1 25.0%	1 25.0%	0 0.0%
	里親	1 11.1%	3 33.3%	5 55.6%	0 0.0%	1 11.1%	3 33.3%	0 0.0%	0 0.0%
	母子生活 支援施設	1 25.0%	0 0.0%	2 50.0%	2 50.0%	1 25.0%	0 0.0%	0 0.0%	0 0.0%
退所年度	2018年度	6 15.4%	11 28.2%	18 46.2%	9 23.1%	5 12.8%	6 15.4%	4 10.3%	3 7.7%
	2019年度	1 3.6%	7 25.0%	6 21.4%	6 21.4%	0 0.0%	4 14.3%	1 3.6%	2 7.1%
	2020年度	2 4.8%	9 21.4%	12 28.6%	10 23.8%	3 7.1%	5 11.9%	4 9.5%	2 4.8%
	2021年度	7 17.9%	9 23.1%	21 53.8%	11 28.2%	3 7.7%	7 17.9%	3 7.7%	5 12.8%
	2022年度	5 11.1%	6 13.3%	18 40.0%	11 24.4%	6 13.3%	10 22.2%	6 13.3%	3 6.7%

χ ² 検定 結果	数値	イベント や交流会	誕生日や 成人式な どのお祝 い	日常的な 雑談・相 談	不安やト ラブルな どの悩み 相談	学業の相 談・サ ポート	食事の提 供	住まいや 職場への 訪問	住まい探 し	就職先探 し
性別	P値	0.573	0.362	0.722	0.501	0.594	0.522	0.407	0.435	0.528
	χ ²	1.1	2.0	0.7	1.4	1.0	1.3	1.8	1.7	1.3
	自由度	2	2	2	2	2	2	2	2	2
最後の施設等の種類	P値	0.716	0.637	0.758	0.280	0.776	0.492	0.397	0.760	0.747
	χ ²	2.1	2.5	1.9	5.1	1.8	3.4	4.1	1.9	1.9
	自由度	4	4	4	4	4	4	4	4	4
退所年度	P値	0.200	0.551	0.040	0.975	0.304	0.754	0.714	0.874	0.820
	χ ²	6.0	3.0	10.0	0.5	4.8	1.9	2.1	1.2	1.5
	自由度	4	4	4	4	4	4	4	4	4

Q22 退所後に受けたサポート [複数回答] 表1-2								
上段：度数 中段：％ 下段：調整残差	お金の借 り入れ・ 補助	金銭管理 のサポー ト	行政の窓 口の紹介	その他	サポー トは受けて いない	わからな い	回答者数	
合計	6 3.1%	20 10.4%	17 8.8%	6 3.1%	24 12.4%	41 21.2%	193 100.0%	
性別	男性	3 3.6%	10 11.9%	5 6.0%	4 4.8%	12 14.3%	19 22.6%	84
	女性	3 2.9%	10 9.5%	11 10.5%	2 1.9%	11 10.5%	20 19.0%	105
	回答しない	0 0.0%	0 0.0%	1 25.0%	0 0.0%	1 25.0%	2 50.0%	4
最後の施設等の種類	施設	4 2.5%	18 11.0%	15 9.2%	6 3.7%	22 13.5%	35 21.5%	163
	ファミ リーホー ム	0 0.0%	1 7.7%	0 0.0%	0 0.0%	1 7.7%	4 30.8%	13
	自立援助 ホーム	0 0.0%	0 0.0%	1 25.0%	0 0.0%	1 25.0%	0 0.0%	4
	里親	2 22.2%	1 11.1%	0 0.0%	0 0.0%	0 0.0%	2 22.2%	9
	母子生活 支援施設	0 0.0%	0 0.0%	1 25.0%	0 0.0%	0 0.0%	0 0.0%	4
退所年度	2018年度	0 0.0%	3 7.7%	1 2.6%	0 0.0%	5 12.8%	6 15.4%	39
	2019年度	1 3.6%	1 3.6%	2 7.1%	1 3.6%	6 21.4%	8 28.6%	28
	2020年度	1 2.4%	2 4.8%	2 4.8%	2 4.8%	8 19.0%	11 26.2%	42
	2021年度	1 2.6%	5 12.8%	5 12.8%	0 0.0%	2 5.1%	8 20.5%	39
	2022年度	3 6.7%	9 20.0%	7 15.6%	3 6.7%	3 6.7%	8 17.8%	45

χ^2 検定 結果	数値	お金の借 り入れ・ 補助	金銭管理 のサポー ト	行政の窓 口の紹介	その他	サポー トは受けて いない	わからな い
性別	P値	0.900	0.685	0.283	0.498	0.545	0.305
	χ^2	0.2	0.8	2.5	1.4	1.2	2.4
	自由度	2	2	2	2	2	2
最後の施設等の種類	P値	0.019	0.892	0.312	0.888	0.581	0.579
	χ^2	11.8	1.1	4.8	1.1	2.9	2.9
	自由度	4	4	4	4	4	4
退所年度	P値	0.513	0.097	0.186	0.309	0.133	0.618
	χ^2	3.3	7.9	6.2	4.8	7.1	2.6
	自由度	4	4	4	4	4	4

Q22 退所後に受けたサポート [複数回答] 表2-1

上段：度数 中段：％ 下段：調整残差	イベント や交流会	誕生日や 成人式な どのお祝 い	日常的な 雑談・相 談	不安やト ラブルな どの悩み 相談	学業の相 談・サ ポート	食事の提 供	住まいや 職場への 訪問	住まい探 し	就職先探 し	
合計	21 10.9%	42 21.8%	75 38.9%	47 24.4%	17 8.8%	32 16.6%	18 9.3%	17 8.8%	10 5.2%	
退所直後の 進路	就職	12 12.0%	23 23.0%	35 35.0%	21 21.0%	2 2.0%	11 11.0%	8 8.0%	5 5.0%	6 6.0%
	進学	5 6.4%	16 20.5%	35 44.9%	20 25.6%	14 17.9%	19 24.4%	10 12.8%	10 12.8%	2 2.6%
	未定だっ た	3 37.5%	2 25.0%	3 37.5%	5 62.5%	0 0.0%	2 25.0%	0 0.0%	2 25.0%	2 25.0%
	その他	1 14.3%	1 14.3%	2 28.6%	1 14.3%	1 14.3%	0 0.0%	0 0.0%	0 0.0%	0 0.0%
収支バラ ンス	収入のほ うが多い	5 11.6%	11 25.6%	13 30.2%	6 14.0%	2 4.7%	10 23.3%	6 14.0%	4 9.3%	2 4.7%
	収入と支 出同じく らい	5 8.6%	11 19.0%	28 48.3%	15 25.9%	9 15.5%	10 17.2%	6 10.3%	4 6.9%	3 5.2%
	支出のほ うが多い	5 9.3%	11 20.4%	24 44.4%	17 31.5%	5 9.3%	8 14.8%	2 3.7%	3 5.6%	2 3.7%
	わからない	6 15.8%	9 23.7%	10 26.3%	9 23.7%	1 2.6%	4 10.5%	4 10.5%	6 15.8%	3 7.9%
入所中意 思表示	よく伝え られた	4 6.1%	15 22.7%	32 48.5%	17 25.8%	11 16.7%	13 19.7%	7 10.6%	9 13.6%	4 6.1%
	まあ伝え られた	12 16.9%	16 22.5%	28 39.4%	17 23.9%	3 4.2%	12 16.9%	8 11.3%	6 8.5%	4 5.6%
	どちらと も言えな い	3 8.6%	6 17.1%	12 34.3%	10 28.6%	1 2.9%	3 8.6%	2 5.7%	1 2.9%	1 2.9%
	あまり伝 えられな かった	0 0.0%	3 33.3%	0 0.0%	1 11.1%	1 11.1%	2 22.2%	0 0.0%	0 0.0%	0 0.0%
	全く伝え られな かった	2 16.7%	2 16.7%	3 25.0%	2 16.7%	1 8.3%	2 16.7%	1 8.3%	1 8.3%	1 8.3%

χ ² 検定 結果	数値	イベント や交流会	誕生日や 成人式な どのお祝 い	日常的な 雑談・相 談	不安やト ラブルな どの悩み 相談	学業の相 談・サ ポート	食事の提 供	住まいや 職場への 訪問	住まい探 し	就職先探 し
退所直後 進路	P値	0.053	0.932	0.546	0.061	0.002	0.058	0.411	0.084	0.046
	χ ²	7.7	0.4	2.1	7.4	14.9	7.5	2.9	6.7	8.0
	自由度	3	3	3	3	3	3	3	3	3
収支バラ ンス	P値	0.701	0.855	0.081	0.251	0.112	0.469	0.356	0.348	0.841
	χ ²	1.4	0.8	6.7	4.1	6.0	2.5	3.2	3.3	0.8
	自由度	3	3	3	3	3	3	3	3	3
入所中意 思表示	P値	0.204	0.846	0.048	0.799	0.074	0.681	0.750	0.362	0.869
	χ ²	5.9	1.4	9.6	1.7	8.5	2.3	1.9	4.3	1.3
	自由度	4	4	4	4	4	4	4	4	4

Q22 退所後に受けたサポート [複数回答] 表2-2

上段：度数 中段：％ 下段：調整残差	お金の借 り入れ・ 補助	金銭管理 のサポー ト	行政の窓 口の紹介	その他	サポー トは受けて いない	わからな い	回答者数
合計	6 3.1%	20 10.4%	17 8.8%	6 3.1%	24 12.4%	41 21.2%	193 100.0%
退所直後の 進路	就職	2 2.0%	8 8.0%	8 8.0%	2 2.0%	14 14.0%	25 25.0%
	進学	4 5.1%	10 12.8%	8 10.3%	3 3.8%	7 9.0%	16 20.5%
	未定だっ た	0 0.0%	2 25.0%	1 12.5%	0 0.0%	1 12.5%	0 0.0%
	その他	0 0.0%	0 0.0%	0 0.0%	1 14.3%	2 28.6%	0 0.0%
収支バラ ンス	収入のほ うが多い	2 4.7%	5 11.6%	0 0.0%	4 9.3%	8 18.6%	8 18.6%
	収入と支 出同じく らい	2 3.4%	5 8.6%	8 13.8%	0 0.0%	5 8.6%	9 15.5%
	支出のほ うが多い	0 0.0%	6 11.1%	5 9.3%	1 1.9%	7 13.0%	14 25.9%
	わからな い	2 5.3%	4 10.5%	4 10.5%	1 2.6%	4 10.5%	10 26.3%
入所中意 思表示	よく伝え られた	4 6.1%	9 13.6%	9 13.6%	2 3.0%	4 6.1%	14 21.2%
	まあ伝え られた	1 1.4%	10 14.1%	6 8.5%	1 1.4%	9 12.7%	11 15.5%
	どちらと も言えな い	1 2.9%	1 2.9%	1 2.9%	1 2.9%	7 20.0%	8 22.9%
	あまり伝 えられな かった	0 0.0%	0 0.0%	0 0.0%	2 22.2%	2 22.2%	2 22.2%
	全く伝え られな かった	0 0.0%	0 0.0%	1 8.3%	0 0.0%	2 16.7%	6 50.0%

χ^2 検定 結果	数値	お金の借 り入れ・ 補助	金銭管理 のサポー ト	行政の窓 口の紹介	その他	サポー トは受けて いない	わからな い
退所直後 進路	P値	0.584	0.288	0.778	0.295	0.431	0.178
	χ^2	1.9	3.8	1.1	3.7	2.8	4.9
	自由度	3	3	3	3	3	3
収支バラ ンス	P値	0.444	0.961	0.107	0.054	0.490	0.456
	χ^2	2.7	0.3	6.1	7.6	2.4	2.6
	自由度	3	3	3	3	3	3
入所中意 思表示	P値	0.513	0.173	0.362	0.017	0.258	0.116
	χ^2	3.3	6.4	4.3	12.0	5.3	7.4
	自由度	4	4	4	4	4	4

Q23 退所後に受けたサポートの評価 [単一回答] 表1									
上段：度数 中段：% 下段：調整残差		とてもよ かった	まあよ かった	どちらと もいえな い	あまりよ くなかつ た	よくな かった	わからな い、覚え ていない	利用した ことがな い	回答者数
合計		74 38.3%	44 22.8%	20 10.4%	3 1.6%	1 0.5%	25 13.0%	26 13.5%	193 100.0%
性別	男性	34 40.5% +0.535	15 17.9% -1.436	10 11.9% +0.617	0 0.0% -1.532	1 1.2% +1.142	11 13.1% +0.052	13 15.5% +0.716	84 - -
	女性	39 37.1% -0.374	29 27.6% +1.744	10 9.5% -0.418	3 2.9% +1.598	0 0.0% -1.095	12 11.4% -0.689	12 11.4% -0.908	105 - -
	回答しな い	1 25.0% -0.555	0 0.0% -1.098	0 0.0% -0.687	0 0.0% -0.254	0 0.0% -0.146	2 50.0% +2.230	1 25.0% +0.682	4 - -
最後の施 設等の種 類	施設	62 38.0% -0.203	34 20.9% -1.497	20 12.3% +2.026	3 1.8% +0.749	1 0.6% +0.430	21 12.9% -0.067	22 13.5% +0.024	163 - -
	ファミ リホーム	4 30.8% -0.581	4 30.8% +0.709	0 0.0% -1.269	0 0.0% -0.469	0 0.0% -0.269	2 15.4% +0.270	3 23.1% +1.050	13 - -
	自立援助 ホーム	2 50.0% +0.485	1 25.0% +0.106	0 0.0% -0.687	0 0.0% -0.254	0 0.0% -0.146	0 0.0% -0.780	1 25.0% +0.682	4 - -
	里親	5 55.6% +1.088	2 22.2% -0.042	0 0.0% -1.045	0 0.0% -0.386	0 0.0% -0.222	2 22.2% +0.848	0 0.0% -1.212	9 - -
	母子生活 支援施設	1 25.0% -0.555	3 75.0% +2.515	0 0.0% -0.687	0 0.0% -0.254	0 0.0% -0.146	0 0.0% -0.780	0 0.0% -0.797	4 - -
退所年 度	2018年度	15 38.5% +0.017	10 25.6% +0.474	6 15.4% +1.152	0 0.0% -0.878	0 0.0% -0.505	4 10.3% -0.562	4 10.3% -0.658	39 - -
	2019年度	8 28.6% -1.150	5 17.9% -0.674	4 14.3% +0.737	1 3.6% +0.933	0 0.0% -0.413	2 7.1% -0.990	8 28.6% +2.531	28 - -
	2020年度	13 31.0% -1.114	8 19.0% -0.655	6 14.3% +0.943	0 0.0% -0.921	1 2.4% +1.901	10 23.8% +2.369	4 9.5% -0.847	42 - -
	2021年度	17 43.6% +0.755	8 20.5% -0.381	3 7.7% -0.613	1 2.6% +0.571	0 0.0% -0.505	6 15.4% +0.506	4 10.3% -0.658	39 - -
	2022年度	21 46.7% +1.312	13 28.9% +1.112	1 2.2% -2.046	1 2.2% +0.414	0 0.0% -0.553	3 6.7% -1.434	6 13.3% -0.031	45 - -

χ ² 検定 結果	数値	退所後に 受けたサ ポートの 評価
性別	P値	0.362
	χ ²	13.1
	自由度	12
最後の施 設等の種 類	P値	0.895
	χ ²	15.8
	自由度	24
退所年 度	P値	0.297
	χ ²	27.2
	自由度	24

Q23 退所後に受けたサポートの評価 [単一回答] 表2									
上段：度数 中段：% 下段：調整残差	とてもよ かった	まあよ かった	どちらと もいえない	あまりよ くなかつ た	よくな かった	わからな い、覚え ていない	利用した ことがな い	回答者数	
合計	74 38.3%	44 22.8%	20 10.4%	3 1.6%	1 0.5%	25 13.0%	26 13.5%	193 100.0%	
退所直後の 進路	就職	38 38.0%	20 20.0%	11 11.0%	2 2.0%	1 1.0%	12 12.0%	16 16.0%	100 -
	進学	-0.101 -0.961	+0.301 +0.519	+0.967 -0.409	+1.067 -				
	未定だ った	32 41.0%	17 21.8%	8 10.3%	1 1.3%	0 0.0%	12 15.4%	8 10.3%	78 -
	その他	+0.632 -0.274	-0.040 -0.252	-0.826 +0.828	+1.077 -1.077				
収入バラ ンス	収入のほ うが多い	2 25.0%	4 50.0%	1 12.5%	0 0.0%	0 0.0%	0 0.0%	1 12.5%	8 -
	収入と支 出同じく らい	-0.793 +1.873	+0.203 -0.363	-0.208 -1.114	-0.082 -				
	支出のほ うが多い	2 28.6%	3 42.9%	0 0.0%	0 0.0%	0 0.0%	1 14.3%	1 14.3%	7 -
	わからない	-0.542 +1.289	-0.916 -0.339	-0.195 +0.107	+0.064 -				
入所中 の意思表 示	よく伝え られた	21 48.8%	10 23.3%	1 2.3%	0 0.0%	0 0.0%	4 9.3%	7 16.3%	43 -
	まあ伝え られた	+1.606 +0.081	-1.961 -0.935	-0.537 -0.809	+0.612 -				
	どちらと もいえない	20 34.5%	15 25.9%	7 12.1%	1 1.7%	0 0.0%	9 15.5%	6 10.3%	58 -
	あまり伝 えられな かった	-0.723 +0.665	+0.510 +0.125	-0.657 +0.695	-0.834 -				
	全く伝え られな かった	23 42.6%	6 11.1%	6 11.1%	1 1.9%	1 1.9%	8 14.8%	9 16.7%	54 -
	+0.757 -2.412	+0.213 +0.208	+1.609 +0.480	+0.810 -					
	10 26.3%	13 34.2%	6 15.8%	1 2.6%	0 0.0%	4 10.5%	4 10.5%	38 -	
	-1.701 +1.871	+1.225 +0.599	-0.496 -0.497	-0.593 -					
	43 65.2%	6 9.1%	5 7.6%	0 0.0%	0 0.0%	5 7.6%	7 10.6%	66 -	
	+5.522 -3.272	-0.916 -1.258	-0.723 -1.604	-0.841 -					
	21 29.6%	24 33.8%	9 12.7%	0 0.0%	1 1.4%	6 8.5%	10 14.1%	71 -	
	-1.910 +2.780	+0.804 -1.332	+1.314 -1.421	+0.190 -					
	8 22.9%	6 17.1%	4 11.4%	2 5.7%	0 0.0%	8 22.9%	7 20.0%	35 -	
	-2.082 -0.881	+0.229 +2.199	-0.472 +1.928	+1.250 -					
	0 0.0%	4 44.4%	1 11.1%	0 0.0%	0 0.0%	3 33.3%	1 11.1%	9 -	
	-2.423 +1.585	+0.075 -0.386	-0.222 +1.865	-0.212 -					
	2 16.7%	4 33.3%	1 8.3%	1 8.3%	0 0.0%	3 25.0%	1 8.3%	12 -	
	-1.595 +0.898	-0.238 +1.960	-0.258 +1.283	-0.538 -					

χ ² 検定 結果	数値	退所後に 受けたサ ポートの 評価
退所直後 進路	P値	0.945
	χ ²	9.6
	自由度	18
収入バラ ンス	P値	0.411
	χ ²	18.7
	自由度	18
入所中意 思表示	P値	0.000
	χ ²	56.7
	自由度	24

Q24 現在困っていること〔複数回答〕 表1-1											
上段：度数 中段：% 下段：調整残差	学校の こと	仕事の こと	生活費 や学費 のこと	手続き のこと	住まい のこと	借金の こと	家族・ 親せき のこと	人間関 係のこと	孤独感 のこと	健康の こと 「身体」	
合計	17 8.8%	48 24.9%	57 29.5%	19 9.8%	17 8.8%	9 4.7%	32 16.6%	28 14.5%	18 9.3%	16 8.3%	
性別	男性	8 9.5%	16 19.0%	17 20.2%	6 7.1%	3 3.6%	4 4.8%	8 9.5%	9 10.7%	4 4.8%	4 4.8%
	女性	9 8.6%	32 30.5%	39 37.1%	13 12.4%	14 13.3%	5 4.8%	24 22.9%	19 18.1%	14 13.3%	12 11.4%
	回答し ない	0 0.0%	0 0.0%	1 25.0%	0 0.0%	0 0.0%	0 0.0%	0 0.0%	0 0.0%	0 0.0%	0 0.0%
最後の 施設等 の種類	施設	16 9.8%	40 24.5%	49 30.1%	15 9.2%	14 8.6%	7 4.3%	29 17.8%	25 15.3%	15 9.2%	14 8.6%
	ファミ リホーム	1 7.7%	3 23.1%	4 30.8%	2 15.4%	1 7.7%	0 0.0%	1 7.7%	1 7.7%	1 7.7%	1 7.7%
	自立援 助ホーム	0 0.0%	3 75.0%	3 75.0%	0 0.0%	1 25.0%	1 25.0%	1 25.0%	2 50.0%	0 0.0%	0 0.0%
	里親	0 0.0%	1 11.1%	0 0.0%	1 11.1%	0 0.0%	1 11.1%	0 0.0%	0 0.0%	1 11.1%	0 0.0%
	母子生 活支援 施設	0 0.0%	1 25.0%	1 25.0%	1 25.0%	1 25.0%	0 0.0%	1 25.0%	0 0.0%	1 25.0%	1 25.0%
退所年 度	2018年 度	1 2.6%	12 30.8%	8 20.5%	1 2.6%	1 2.6%	3 7.7%	7 17.9%	2 5.1%	4 10.3%	3 7.7%
	2019年 度	2 7.1%	5 17.9%	5 17.9%	2 7.1%	4 14.3%	0 0.0%	6 21.4%	5 17.9%	1 3.6%	2 7.1%
	2020年 度	5 11.9%	11 26.2%	10 23.8%	2 4.8%	3 7.1%	2 4.8%	4 9.5%	6 14.3%	5 11.9%	4 9.5%
	2021年 度	4 10.3%	7 17.9%	15 38.5%	3 7.7%	5 12.8%	2 5.1%	7 17.9%	5 12.8%	5 12.8%	4 10.3%
	2022年 度	5 11.1%	13 28.9%	19 42.2%	11 24.4%	4 8.9%	2 4.4%	8 17.8%	10 22.2%	3 6.7%	3 6.7%

χ ² 検定 結果	数値	学校の こと	仕事の こと	生活費 や学費 のこと	手続き のこと	住まい のこと	借金の こと	家族・ 親せき のこと	人間関 係のこと	孤独感 のこと	健康の こと 「身体」
性別	P値	0.800	0.100	0.040	0.389	0.052	0.905	0.033	0.254	0.107	0.213
	χ ²	0.4	4.6	6.4	1.9	5.9	0.2	6.8	2.7	4.5	3.1
	自由度	2	2	2	2	2	2	2	2	2	2
最後の 施設等 の種類	P値	0.760	0.176	0.099	0.733	0.476	0.245	0.539	0.144	0.800	0.615
	χ ²	1.9	6.3	7.8	2.0	3.5	5.4	3.1	6.8	1.7	2.7
	自由度	4	4	4	4	4	4	4	4	4	4
退所年 度	P値	0.576	0.576	0.061	0.005	0.424	0.699	0.710	0.261	0.662	0.973
	χ ²	2.9	2.9	9.0	14.8	3.9	2.2	2.1	5.3	2.4	0.5
	自由度	4	4	4	4	4	4	4	4	4	4

Q24 現在困っていること [複数回答] 表1-2										
上段：度数 中段：% 下段：調整残差		健康の こと 「精神」	家事や 食事の こと	妊娠や 出産の こと	子育て のこと	将来の こと	その他	不安な ことは ない	わから ない	回答者 数
合計		32 16.6%	13 6.7%	4 2.1%	9 4.7%	46 23.8%	0 0.0%	51 26.4%	25 13.0%	193 100.0%
性別	男性	7 8.3% -2.704	2 2.4% -2.119	1 1.2% -0.755	2 2.4% -1.320	16 19.0% -1.370	0 0.0% -	27 32.1% +1.582	11 13.1% +0.052	84 -
	女性	25 23.8% +2.950	11 10.5% +2.265	3 2.9% +0.836	7 6.7% +1.442	29 27.6% +1.348	0 0.0% -	22 21.0% -1.883	14 13.3% +0.172	105 -
	回答し ない	0 0.0% -0.901	0 0.0% -0.543	0 0.0% -0.294	0 0.0% -0.447	1 25.0% +0.055	0 0.0% -	2 50.0% +1.081	0 0.0% -0.780	4 -
最後の 施設等 の種類	施設	28 17.2% +0.520	12 7.4% +0.809	3 1.8% -0.527	7 4.3% -0.566	38 23.3% -0.396	0 0.0% -	42 25.8% -0.483	22 13.5% +0.524	163 -
	ファミ リホーム	2 15.4% -0.120	1 7.7% +0.142	0 0.0% -0.543	0 0.0% -0.826	4 30.8% +0.608	0 0.0% -	4 30.8% +0.368	2 15.4% +0.270	13 -
	自立援 助ホーム	0 0.0% -0.901	0 0.0% -0.543	0 0.0% -0.294	0 0.0% -0.447	1 25.0% +0.055	0 0.0% -	0 0.0% -1.211	0 0.0% -0.780	4 -
	里親	1 11.1% -0.452	0 0.0% -0.826	1 11.1% +1.949	0 0.0% -0.680	2 22.2% -0.116	0 0.0% -	4 44.4% +1.256	1 11.1% -0.169	9 -
	母子生 活支援 施設	1 25.0% +0.458	0 0.0% -0.543	0 0.0% -0.294	2 50.0% +4.346	1 25.0% +0.055	0 0.0% -	1 25.0% -0.065	0 0.0% -0.780	4 -
退所年 度	2018年 度	5 12.8% -0.707	1 2.6% -1.164	1 2.6% +0.241	6 15.4% +3.555	9 23.1% -0.124	0 0.0% -	12 30.8% +0.689	4 10.3% -0.562	39 -
	2019年 度	2 7.1% -1.452	1 3.6% -0.723	0 0.0% -0.833	1 3.6% -0.296	5 17.9% -0.803	0 0.0% -	13 46.4% +2.596	4 14.3% +0.227	28 -
	2020年 度	11 26.2% +1.893	2 4.8% -0.577	3 7.1% +2.608	1 2.4% -0.793	10 23.8% -0.004	0 0.0% -	10 23.8% -0.435	8 19.0% +1.330	42 -
	2021年 度	10 25.6% +1.703	5 12.8% +1.697	0 0.0% -1.017	1 2.6% -0.696	13 33.3% +1.559	0 0.0% -	6 15.4% -1.750	4 10.3% -0.562	39 -
	2022年 度	4 8.9% -1.584	4 8.9% +0.658	0 0.0% -1.114	0 0.0% -1.694	9 20.0% -0.689	0 0.0% -	10 22.2% -0.730	5 11.1% -0.420	45 -

χ ² 検定 結果	数値	健康の こと 「精神」	家事や 食事の こと	妊娠や 出産の こと	子育て のこと	将来の こと	その他	不安な ことは ない	わから ない
性別	P値	0.012	0.076	0.696	0.345	0.388	1.000	0.124	0.737
	χ ²	8.9	5.2	0.7	2.1	1.9	0.0	4.2	0.6
	自由度	2	2	2	2	2	0	2	2
最後の 施設等 の種類	P値	0.870	0.853	0.391	0.001	0.983	1.000	0.540	0.857
	χ ²	1.3	1.3	4.1	19.8	0.4	0.0	3.1	1.3
	自由度	4	4	4	4	4	0	4	4
退所年 度	P値	0.055	0.352	0.102	0.010	0.580	1.000	0.058	0.724
	χ ²	9.2	4.4	7.7	13.2	2.9	0.0	9.1	2.1
	自由度	4	4	4	4	4	0	4	4

Q24 現在困っていること〔複数回答〕 表2-1

		学校の こと	仕事の こと	生活費 や学費 のこと	手続き のこと	住まい のこと	借金の こと	家族・ 親せき のこと	人間関 係のこと	孤独感 のこと	健康の こと 「身体」
合計		17 8.8%	48 24.9%	57 29.5%	19 9.8%	17 8.8%	9 4.7%	32 16.6%	28 14.5%	18 9.3%	16 8.3%
退所直後の 進路	就職	2 2.0% -3.461	21 21.0% -1.290	31 31.0% +0.463	11 11.0% +0.559	8 8.0% -0.411	3 3.0% -1.136	20 20.0% +1.325	12 12.0% -1.026	8 8.0% -0.657	6 6.0% -1.197
	進学	14 17.9% +3.690	21 26.9% +0.543	21 26.9% -0.655	6 7.7% -0.827	6 7.7% -0.451	5 6.4% +0.948	8 10.3% -1.946	9 11.5% -0.965	7 9.0% -0.139	6 7.7% -0.248
	未定 だった	1 12.5% +0.376	3 37.5% +0.844	5 62.5% +2.088	1 12.5% +0.258	2 25.0% +1.650	1 12.5% +1.074	1 12.5% -0.317	5 62.5% +3.937	3 37.5% +2.799	2 25.0% +1.751
	その他	0 0.0% -0.838	3 42.9% +1.121	0 0.0% -1.745	1 14.3% +0.402	1 14.3% +0.521	0 0.0% -0.596	3 42.9% +1.904	2 28.6% +1.076	0 0.0% -0.864	2 28.6% +1.982
収支バ ランス	収入の ほうが 多い	2 4.7% -1.091	6 14.0% -1.879	2 4.7% -4.057	3 7.0% -0.716	1 2.3% -1.701	0 0.0% -1.645	4 9.3% -1.456	2 4.7% -2.082	1 2.3% -1.791	2 4.7% -0.982
	収入と支 出同じく らい	3 5.2% -1.168	18 31.0% +1.299	18 31.0% +0.300	6 10.3% +0.153	6 10.3% +0.494	2 3.4% -0.525	11 19.0% +0.584	6 10.3% -1.076	5 8.6% -0.221	4 6.9% -0.460
	支出の ほうが 多い	6 11.1% +0.704	16 29.6% +0.953	28 51.9% +4.236	4 7.4% -0.708	4 7.4% -0.428	4 7.4% +1.127	9 16.7% +0.020	12 22.2% +1.897	6 11.1% +0.531	8 14.8% +2.049
	わから ない	6 15.8% +1.694	8 21.1% -0.608	9 23.7% -0.882	6 15.8% +1.373	6 15.8% +1.694	3 7.9% +1.054	8 21.1% +0.827	8 21.1% +1.278	6 15.8% +1.529	2 5.3% -0.755
入所中 の意思 表示	よく伝 えられ た	4 6.1% -0.971	10 15.2% -2.252	15 22.7% -1.494	5 7.6% -0.763	6 9.1% +0.100	4 6.1% +0.664	7 10.6% -1.609	4 6.1% -2.402	4 6.1% -1.125	4 6.1% -0.810
	まあ伝 えられ た	8 11.3% +0.920	24 33.8% +2.190	18 25.4% -0.971	10 14.1% +1.508	6 8.5% -0.134	1 1.4% -1.636	11 15.5% -0.310	12 16.9% +0.720	7 9.9% +0.194	4 5.6% -1.021
	どちらと も言え ない	4 11.4% +0.605	7 20.0% -0.737	17 48.6% +2.729	3 8.6% -0.279	3 8.6% -0.055	2 5.7% +0.326	10 28.6% +2.108	6 17.1% +0.489	4 11.4% +0.473	5 14.3% +1.422
	あまり伝 えられ なかつ た	1 11.1% +0.250	4 44.4% +1.391	4 44.4% +1.004	1 11.1% +0.131	1 11.1% +0.250	0 0.0% -0.680	3 33.3% +1.384	3 33.3% +1.642	1 11.1% +0.189	1 11.1% +0.314
	全く伝 えられ なかつ た	0 0.0% -1.112	3 25.0% +0.011	3 25.0% -0.355	0 0.0% -1.182	1 8.3% -0.060	2 16.7% +2.036	1 8.3% -0.793	3 25.0% +1.066	2 16.7% +0.903	2 16.7% +1.087

χ ² 検定 結果	数値	学校の こと	仕事の こと	生活費 や学費 のこと	手続き のこと	住まい のこと	借金の こと	家族・ 親せき のこと	人間関 係のこと	孤独感 のこと	健康の こと 「身体」
退所直 後進路	P値	0.002	0.412	0.058	0.855	0.380	0.457	0.082	0.001	0.038	0.059
	χ ²	14.7	2.9	7.5	0.8	3.1	2.6	6.7	17.0	8.4	7.5
	自由度	3	3	3	3	3	3	3	3	3	3
収支バ ランス	P値	0.209	0.181	0.000	0.515	0.183	0.251	0.487	0.044	0.203	0.223
	χ ²	4.5	4.9	26.4	2.3	4.9	4.1	2.4	8.1	4.6	4.4
	自由度	3	3	3	3	3	3	3	3	3	3
入所中 意思表 示	P値	0.614	0.070	0.055	0.523	0.999	0.171	0.098	0.093	0.766	0.413
	χ ²	2.7	8.7	9.2	3.2	0.1	6.4	7.8	8.0	1.8	3.9
	自由度	4	4	4	4	4	4	4	4	4	4

Q24 現在困っていること [複数回答] 表2-2										
上段：度数 中段：% 下段：調整残差	健康の こと 「精神」	家事や 食事の こと	妊娠や 出産の こと	子育て のこと	将来の こと	その他	不安な ことは ない	わから ない	回答者 数	
合計	32 16.6%	13 6.7%	4 2.1%	9 4.7%	46 23.8%	0 0.0%	51 26.4%	25 13.0%	193 100.0%	
退所直後の 進路	就職	12 12.0%	4 4.0%	2 2.0%	7 7.0%	14 14.0%	0 0.0%	32 32.0%	12 12.0%	100 -
	進学	15 19.2%	6 7.7%	1 1.3%	0 0.0%	25 32.1%	0 0.0%	18 23.1%	12 15.4%	78 -
	未定 だった	4 50.0%	2 25.0%	0 0.0%	0 0.0%	4 50.0%	0 0.0%	0 0.0%	0 0.0%	8 -
	その他	1 14.3%	1 14.3%	1 14.3%	2 28.6%	3 42.9%	0 0.0%	1 14.3%	1 14.3%	7 -
収支バ ランス	収入の ほうが 多い	5 11.6%	1 2.3%	1 2.3%	1 2.3%	6 14.0%	0 0.0%	19 44.2%	8 18.6%	43 -
	収入と支 出同じく らい	8 13.8%	5 8.6%	2 3.4%	4 6.9%	14 24.1%	0 0.0%	17 29.3%	4 6.9%	58 -
	支出の ほうが 多い	12 22.2%	5 9.3%	1 1.9%	3 5.6%	16 29.6%	0 0.0%	5 9.3%	6 11.1%	54 -
	わから ない	7 18.4%	2 5.3%	0 0.0%	1 2.6%	10 26.3%	0 0.0%	10 26.3%	7 18.4%	38 -
入所中 の意思表 示	よく伝 えられた	5 7.6%	3 4.5%	0 0.0%	3 4.5%	15 22.7%	0 0.0%	28 42.4%	7 10.6%	66 -
	まあ伝 えられた	13 18.3%	6 8.5%	0 0.0%	2 2.8%	19 26.8%	0 0.0%	16 22.5%	8 11.3%	71 -
	どちらと も言えな い	8 22.9%	3 8.6%	1 2.9%	3 8.6%	6 17.1%	0 0.0%	4 11.4%	7 20.0%	35 -
	あまり伝 えられな かった	2 22.2%	0 0.0%	1 11.1%	0 0.0%	3 33.3%	0 0.0%	1 11.1%	1 11.1%	9 -
	全く伝 えられな かった	4 33.3%	1 8.3%	2 16.7%	1 8.3%	3 25.0%	0 0.0%	2 16.7%	2 16.7%	12 -

χ ² 検定 結果	数値	健康の こと 「精神」	家事や 食事の こと	妊娠や 出産の こと	子育て のこと	将来の こと	その他	不安な ことは ない	わから ない
退所直 後進路	P値	0.038	0.103	0.135	0.002	0.005	1.000	0.142	0.639
	χ ²	8.4	6.2	5.6	14.4	12.6	0.0	5.5	1.7
	自由度	3	3	3	3	3	0	3	3
収支バ ランス	P値	0.489	0.505	0.712	0.653	0.328	1.000	0.001	0.233
	χ ²	2.4	2.3	1.4	1.6	3.4	0.0	15.4	4.3
	自由度	3	3	3	3	3	0	3	3
入所中 意思表 示	P値	0.105	0.787	0.001	0.635	0.791	1.000	0.005	0.696
	χ ²	7.7	1.7	19.2	2.6	1.7	0.0	15.0	2.2
	自由度	4	4	4	4	4	0	4	4

Q25 現在の相談相手〔複数回答〕 表1-1										
上段：度数 中段：％ 下段：調整残差	施設等で生活していた友人	施設等以外の友人	ネット上の友人	交際中の人・配偶者	親	交際中の人・配偶者の親	元里親	きょうだい	親せき・祖父母	
合計	72 37.3%	74 38.3%	21 10.9%	51 26.4%	50 25.9%	7 3.6%	5 2.6%	45 23.3%	10 5.2%	
性別	男性	32 38.1%	32 38.1%	11 13.1%	18 21.4%	26 31.0%	4 4.8%	4 4.8%	12 14.3%	4 4.8%
	女性	40 38.1%	40 38.1%	8 7.6%	32 30.5%	23 21.9%	3 2.9%	1 1.0%	31 29.5%	5 4.8%
	回答しない	0 0.0%	2 50.0%	2 50.0%	1 25.0%	1 25.0%	0 0.0%	0 0.0%	2 50.0%	1 25.0%
最後の施設等の種類	施設	67 41.1%	62 38.0%	19 11.7%	43 26.4%	43 26.4%	6 3.7%	1 0.6%	43 26.4%	10 6.1%
	ファミリーホーム	1 7.7%	6 46.2%	1 7.7%	3 23.1%	3 23.1%	1 7.7%	3 23.1%	1 7.7%	0 0.0%
	自立援助ホーム	2 50.0%	4 100.0%	0 0.0%	1 25.0%	1 25.0%	0 0.0%	0 0.0%	1 25.0%	0 0.0%
	里親	2 22.2%	1 11.1%	1 11.1%	4 44.4%	0 0.0%	0 0.0%	1 11.1%	0 0.0%	0 0.0%
	母子生活支援施設	0 0.0%	1 25.0%	0 0.0%	0 0.0%	3 75.0%	0 0.0%	0 0.0%	0 0.0%	0 0.0%
退所年度	2018年度	18 46.2%	18 46.2%	2 5.1%	10 25.6%	16 41.0%	0 0.0%	1 2.6%	14 35.9%	2 5.1%
	2019年度	10 35.7%	9 32.1%	4 14.3%	9 32.1%	5 17.9%	2 7.1%	1 3.6%	6 21.4%	1 3.6%
	2020年度	13 31.0%	14 33.3%	3 7.1%	7 16.7%	10 23.8%	3 7.1%	0 0.0%	5 11.9%	2 4.8%
	2021年度	14 35.9%	18 46.2%	5 12.8%	12 30.8%	9 23.1%	1 2.6%	1 2.6%	9 23.1%	4 10.3%
	2022年度	17 37.8%	15 33.3%	7 15.6%	13 28.9%	10 22.2%	1 2.2%	2 4.4%	11 24.4%	1 2.2%

χ ² 検定結果	数値	施設等で生活していた友人	施設等以外の友人	ネット上の友人	交際中の人・配偶者	親	交際中の人・配偶者の親	元里親	きょうだい	親せき・祖父母
性別	P値	0.297	0.889	0.019	0.374	0.369	0.727	0.248	0.021	0.195
	χ ²	2.4	0.2	7.9	2.0	2.0	0.6	2.8	7.7	3.3
	自由度	2	2	2	2	2	2	2	2	2
最後の施設等の種類	P値	0.052	0.042	0.876	0.555	0.083	0.869	0.000	0.159	0.747
	χ ²	9.4	9.9	1.2	3.0	8.2	1.3	26.9	6.6	1.9
	自由度	4	4	4	4	4	4	4	4	4
退所年度	P値	0.718	0.495	0.488	0.548	0.187	0.364	0.766	0.159	0.556
	χ ²	2.1	3.4	3.4	3.1	6.2	4.3	1.8	6.6	3.0
	自由度	4	4	4	4	4	4	4	4	4

Q25 現在の相談相手〔複数回答〕 表1-2										
上段：度数 中段：％ 下段：調整残差	施設の職員	職場の人	相談支援 機関の人	児童相談 所の人	その他	相談相手 はいない	誰かに相 談したい と思わな い	わからな い	回答者数	
合計	43 22.3%	25 13.0%	22 11.4%	6 3.1%	4 2.1%	11 5.7%	13 6.7%	9 4.7%	193 100.0%	
性別	男性	21 25.0%	11 13.1%	7 8.3%	2 2.4%	0 0.0%	5 6.0%	4 4.8%	4 4.8%	
	女性	22 21.0%	14 13.3%	14 13.3%	4 3.8%	4 3.8%	6 5.7%	8 7.6%	5 4.8%	
	回答しない	0 0.0%	0 0.0%	1 25.0%	0 0.0%	0 0.0%	0 0.0%	1 25.0%	0 0.0%	
最後の施設等の種類	施設	39 23.9%	23 14.1%	17 10.4%	5 3.1%	3 1.8%	8 4.9%	10 6.1%	7 4.3%	
	ファミリーホーム	2 15.4%	0 0.0%	1 7.7%	0 0.0%	0 0.0%	2 15.4%	2 15.4%	1 7.7%	
	自立援助ホーム	0 0.0%	2 50.0%	1 25.0%	0 0.0%	0 0.0%	0 0.0%	0 0.0%	0 0.0%	
	里親	0 0.0%	0 0.0%	1 11.1%	0 0.0%	0 0.0%	1 11.1%	0 0.0%	1 11.1%	
	母子生活支援施設	2 50.0%	0 0.0%	2 50.0%	1 25.0%	1 25.0%	0 0.0%	1 25.0%	0 0.0%	
退所年度	2018年度	7 17.9%	6 15.4%	4 10.3%	0 0.0%	1 2.6%	1 2.6%	2 5.1%	1 2.6%	
	2019年度	5 17.9%	4 14.3%	1 3.6%	0 0.0%	0 0.0%	4 14.3%	5 17.9%	1 3.6%	
	2020年度	7 16.7%	5 11.9%	5 11.9%	0 0.0%	0 0.0%	5 11.9%	4 9.5%	0 0.0%	
	2021年度	12 30.8%	4 10.3%	4 10.3%	2 5.1%	0 0.0%	1 2.6%	0 0.0%	5 12.8%	
	2022年度	12 26.7%	6 13.3%	8 17.8%	4 8.9%	3 6.7%	0 0.0%	2 4.4%	2 4.4%	

χ ² 検定結果	数値	施設の職員	職場の人	相談支援 機関の人	児童相談 所の人	その他	相談相手 はいない	誰かに相 談したい と思わな い	わからな い
性別	P値	0.447	0.737	0.386	0.800	0.181	0.882	0.250	0.905
	χ ²	1.6	0.6	1.9	0.4	3.4	0.3	2.8	0.2
	自由度	2	2	2	2	2	2	2	2
最後の施設等の種類	P値	0.191	0.063	0.138	0.126	0.027	0.488	0.319	0.818
	χ ²	6.1	8.9	7.0	7.2	11.0	3.4	4.7	1.6
	自由度	4	4	4	4	4	4	4	4
退所年度	P値	0.459	0.969	0.459	0.061	0.134	0.027	0.052	0.079
	χ ²	3.6	0.5	3.6	9.0	7.0	11.0	9.4	8.4
	自由度	4	4	4	4	4	4	4	4

Q25 現在の相談相手〔複数回答〕 表2-1

上段：度数 中段：％ 下段：調整残差		施設等で生活していた友人	施設等以外の友人	ネット上の友人	交際中の人・配偶者	親	交際中の人・配偶者の親	元里親	きょうだい	親せき・祖父母
合計		72 37.3%	74 38.3%	21 10.9%	51 26.4%	50 25.9%	7 3.6%	5 2.6%	45 23.3%	10 5.2%
退所直後の進路	就職	41 41.0% +1.100	37 37.0% -0.398	6 6.0% -2.258	33 33.0% +2.148	27 27.0% +0.359	5 5.0% +1.058	3 3.0% +0.371	27 27.0% +1.255	1 1.0% -2.718
	進学	28 35.9% -0.333	34 43.6% +1.235	10 12.8% +0.713	15 19.2% -1.867	20 25.6% -0.069	2 2.6% -0.650	2 2.6% -0.019	17 21.8% -0.412	8 10.3% +2.620
	未定だった	1 12.5% -1.482	2 25.0% -0.793	2 25.0% +1.310	1 12.5% -0.912	0 0.0% -1.708	0 0.0% -0.560	0 0.0% -0.471	0 0.0% -1.593	0 0.0% -0.675
	その他	2 28.6% -0.487	1 14.3% -1.333	3 42.9% +2.767	2 28.6% +0.131	3 42.9% +1.043	0 0.0% -0.523	0 0.0% -0.440	1 14.3% -0.576	1 14.3% +1.107
収支バランス	収入のほうが多い	15 34.9% -0.373	17 39.5% +0.182	3 7.0% -0.933	10 23.3% -0.535	16 37.2% +1.919	1 2.3% -0.518	2 4.7% +0.965	12 27.9% +0.808	3 7.0% +0.603
	収入と支出同じくらい	29 50.0% +2.390	31 53.4% +2.829	5 8.6% -0.661	20 34.5% +1.664	16 27.6% +0.349	2 3.4% -0.087	2 3.4% +0.492	14 24.1% +0.177	2 3.4% -0.712
	支出のほうが多い	23 42.6% +0.947	18 33.3% -0.892	5 9.3% -0.451	11 20.4% -1.189	9 16.7% -1.826	2 3.7% +0.036	1 1.9% -0.403	12 22.2% -0.224	4 7.4% +0.870
	わからない	5 13.2% -3.435	8 21.1% -2.446	8 21.1% +2.247	10 26.3% -0.017	9 23.7% -0.349	2 5.3% +0.602	0 0.0% -1.122	7 18.4% -0.796	1 2.6% -0.791
入所中の意思表示	よく伝えられた	30 45.5% +1.687	31 47.0% +1.777	5 7.6% -1.063	19 28.8% +0.537	17 25.8% -0.034	1 1.5% -1.131	2 3.0% +0.277	17 25.8% +0.578	3 4.5% -0.287
	まあ伝えられた	28 39.4% +0.467	28 39.4% +0.239	13 18.3% +2.528	15 21.1% -1.273	20 28.2% +0.547	5 7.0% +1.936	2 2.8% +0.151	13 18.3% -1.255	6 8.5% +1.563
	どちらとも言えない	9 25.7% -1.567	8 22.9% -2.082	2 5.7% -1.085	11 31.4% +0.742	7 20.0% -0.882	1 2.9% -0.269	0 0.0% -1.066	12 34.3% +1.696	0 0.0% -1.528
	あまり伝えられなかった	4 44.4% +0.454	5 55.6% +1.088	1 11.1% +0.023	3 33.3% +0.481	3 33.3% +0.521	0 0.0% -0.596	1 11.1% +1.648	3 33.3% +0.728	1 11.1% +0.822
	全く伝えられなかった	1 8.3% -2.143	2 16.7% -1.595	0 0.0% -1.250	3 25.0% -0.116	3 25.0% -0.074	0 0.0% -0.694	0 0.0% -0.583	0 0.0% -1.972	0 0.0% -0.836

χ ² 検定結果	数値	施設等で生活していた友人	施設等以外の友人	ネット上の友人	交際中の人・配偶者	親	交際中の人・配偶者の親	元里親	きょうだい	親せき・祖父母
退所直後進路	P値	0.394	0.348	0.008	0.164	0.271	0.716	0.926	0.307	0.026
	χ ²	3.0	3.3	11.8	5.1	3.9	1.4	0.5	3.6	9.3
	自由度	3	3	3	3	3	3	3	3	3
収支バランス	P値	0.003	0.012	0.159	0.365	0.142	0.918	0.568	0.783	0.640
	χ ²	14.2	11.0	5.2	3.2	5.4	0.5	2.0	1.1	1.7
	自由度	3	3	3	3	3	3	3	3	3
入所中意思表示	P値	0.074	0.057	0.125	0.754	0.896	0.398	0.419	0.102	0.307
	χ ²	8.5	9.2	7.2	1.9	1.1	4.1	3.9	7.7	4.8
	自由度	4	4	4	4	4	4	4	4	4

Q25 現在の相談相手〔複数回答〕 表2-2										
上段：度数 中段：％ 下段：調整残差	施設の職員	職場の人	相談支援 機関の人	児童相談 所の人	その他	相談相手 はいない	誰かに相 談したい と思わな い	わからな い	回答者数	
合計	43 22.3%	25 13.0%	22 11.4%	6 3.1%	4 2.1%	11 5.7%	13 6.7%	9 4.7%	193 100.0%	
退所直後の 進路	就職	20 20.0%	16 16.0%	9 9.0%	3 3.0%	2 2.0%	1 1.0%	4 4.0%	100 -	
	進学	19 24.4%	7 9.0%	11 14.1%	2 2.6%	1 1.3%	6 7.7%	7 9.0%	78 -	
	未定だっ た	2 25.0%	1 12.5%	0 0.0%	0 0.0%	0 0.0%	4 50.0%	2 25.0%	8 -	
	その他	2 28.6%	1 14.3%	2 28.6%	1 14.3%	1 14.3%	0 0.0%	0 0.0%	7 -	
収支バラ ンス	収入のほ うが多い	10 23.3%	8 18.6%	7 16.3%	1 2.3%	2 4.7%	0 0.0%	3 7.0%	43 -	
	収入と支 出同じく らい	10 17.2%	9 15.5%	6 10.3%	3 5.2%	0 0.0%	1 1.7%	0 0.0%	58 -	
	支出のほ うが多い	16 29.6%	4 7.4%	4 7.4%	1 1.9%	1 1.9%	7 13.0%	6 11.1%	54 -	
	わからな い	7 18.4%	4 10.5%	5 13.2%	1 2.6%	1 2.6%	3 7.9%	4 10.5%	38 -	
入所中意 思表示	よく伝え られた	21 31.8%	12 18.2%	3 4.5%	2 3.0%	2 3.0%	0 0.0%	3 4.5%	66 -	
	まあ伝え られた	14 19.7%	9 12.7%	12 16.9%	4 5.6%	1 1.4%	4 5.6%	5 7.0%	71 -	
	どちらと も言えな い	6 17.1%	2 5.7%	4 11.4%	0 0.0%	0 0.0%	3 8.6%	2 5.7%	35 -	
	あまり伝 えられな かった	2 22.2%	0 0.0%	2 22.2%	0 0.0%	1 11.1%	1 11.1%	0 0.0%	9 -	
	全く伝え られな かった	0 0.0%	2 16.7%	1 8.3%	0 0.0%	0 0.0%	3 25.0%	3 25.0%	12 -	

χ ² 検定 結果	数値	施設の職員	職場の人	相談支援 機関の人	児童相談 所の人	その他	相談相手 はいない	誰かに相 談したい と思わな い	わからな い
退所直後 進路	P値	0.876	0.587	0.240	0.356	0.135	0.000	0.087	0.663
	χ ²	0.7	1.9	4.2	3.2	5.6	34.3	6.6	1.6
	自由度	3	3	3	3	3	3	3	3
収支バラ ンス	P値	0.410	0.358	0.563	0.748	0.439	0.019	0.082	0.449
	χ ²	2.9	3.2	2.0	1.2	2.7	9.9	6.7	2.6
	自由度	3	3	3	3	3	3	3	3
入所中意 思表示	P値	0.103	0.318	0.174	0.509	0.280	0.010	0.108	0.921
	χ ²	7.7	4.7	6.4	3.3	5.1	13.3	7.6	0.9
	自由度	4	4	4	4	4	4	4	4

Q26 対人関係における心理的障壁 [単一回答] 表1							
上段：度数 中段：％ 下段：調整残差	非常にあ る	まあある	どちらと も言えな い	あまりな い	全くない	回答者数	
合計	39 20.2%	54 28.0%	37 19.2%	25 13.0%	38 19.7%	193 100.0%	
性別	男性	13 15.5% -1.437	18 21.4% -1.780	18 21.4% +0.699	14 16.7% +1.349	21 25.0% +1.629	84 - -
	女性	26 24.8% +1.721	35 33.3% +1.810	16 15.2% -1.516	11 10.5% -1.119	17 16.2% -1.335	105 - -
	回答しな い	0 0.0% -1.017	1 25.0% -0.134	3 75.0% +2.866	0 0.0% -0.780	0 0.0% -1.001	4 - -
最後の施設等 の種類	施設	33 20.2% +0.031	46 28.2% +0.174	34 20.9% +1.389	18 11.0% -1.842	32 19.6% -0.047	163 - -
	ファミ リホーム	2 15.4% -0.448	4 30.8% +0.232	2 15.4% -0.359	1 7.7% -0.585	4 30.8% +1.040	13 - -
	自立援助 ホーム	1 25.0% +0.241	3 75.0% +2.117	0 0.0% -0.984	0 0.0% -0.780	0 0.0% -1.001	4 - -
	里親	2 22.2% +0.154	1 11.1% -1.155	1 11.1% -0.629	3 33.3% +1.865	2 22.2% +0.196	9 - -
	母子生活 支援施設	1 25.0% +0.241	0 0.0% -1.260	0 0.0% -0.984	3 75.0% +3.734	0 0.0% -1.001	4 - -
退所年度	2018年度	9 23.1% +0.500	10 25.6% -0.364	9 23.1% +0.694	7 17.9% +1.040	4 10.3% -1.658	39 - -
	2019年度	6 21.4% +0.174	9 32.1% +0.531	3 10.7% -1.229	1 3.6% -1.599	9 32.1% +1.792	28 - -
	2020年度	10 23.8% +0.657	9 21.4% -1.069	9 21.4% +0.420	4 9.5% -0.748	10 23.8% +0.759	42 - -
	2021年度	8 20.5% +0.053	13 33.3% +0.834	7 17.9% -0.217	6 15.4% +0.506	5 12.8% -1.208	39 - -
	2022年度	6 13.3% -1.311	13 28.9% +0.155	9 20.0% +0.161	7 15.6% +0.594	10 22.2% +0.488	45 - -

χ ² 検定 結果	数値	対人関係 における 心理的障 壁
性別	P値	0.027
	χ ²	17.3
	自由度	8
最後の施設等 の種類	P値	0.052
	χ ²	26.1
	自由度	16
退所年度	P値	0.659
	χ ²	13.2
	自由度	16

Q26 対人関係における心理的障壁 [単一回答] 表2							
上段：度数 中段：% 下段：調整残差	非常にある	まあある	どちらとも 言えない	あまりない	全くない	回答者数	
合計	39 20.2%	54 28.0%	37 19.2%	25 13.0%	38 19.7%	193 100.0%	
退所直後の進路	就職	17 17.0% -1.151	26 26.0% -0.635	20 20.0% +0.303	11 11.0% -0.838	26 26.0% +2.286	100 - -
	進学	18 23.1% +0.818	25 32.1% +1.038	16 20.5% +0.390	10 12.8% -0.045	9 11.5% -2.345	78 - -
	未定だった	3 37.5% +1.244	1 12.5% -0.996	1 12.5% -0.490	1 12.5% -0.039	2 25.0% +0.386	8 - -
	その他	1 14.3% -0.397	2 28.6% +0.036	0 0.0% -1.313	3 42.9% +2.400	1 14.3% -0.366	7 - -
収支バランス	収入のほうが多い	9 20.9% +0.134	10 23.3% -0.783	4 9.3% -1.865	8 18.6% +1.252	12 27.9% +1.537	43 - -
	収入と支出同じくらい	11 19.0% -0.282	15 25.9% -0.429	9 15.5% -0.845	12 20.7% +2.098	11 19.0% -0.166	58 - -
	支出のほうが多い	15 27.8% +1.633	17 31.5% +0.676	12 22.2% +0.671	3 5.6% -1.908	7 13.0% -1.465	54 - -
	わからない	4 10.5% -1.658	12 31.6% +0.552	12 31.6% +2.168	2 5.3% -1.575	8 21.1% +0.236	38 - -
入所中の意思表示	よく伝えられた	8 12.1% -2.017	14 21.2% -1.510	14 21.2% +0.519	13 19.7% +2.011	17 25.8% +1.528	66 - -
	まあ伝えられた	16 22.5% +0.614	23 32.4% +1.042	10 14.1% -1.369	9 12.7% -0.088	13 18.3% -0.368	71 - -
	どちらとも言えない	9 25.7% +0.897	10 28.6% +0.086	10 28.6% +1.561	1 2.9% -1.966	5 14.3% -0.888	35 - -
	あまり伝えられなかった	1 11.1% -0.696	4 44.4% +1.127	2 22.2% +0.238	1 11.1% -0.169	1 11.1% -0.663	9 - -
	全く伝えられなかった	5 41.7% +1.912	3 25.0% -0.237	1 8.3% -0.985	1 8.3% -0.492	2 16.7% -0.272	12 - -

χ ² 検定結果	数値	対人関係における心理的障壁
退所直後の進路	P値	0.238
	χ ²	15.1
	自由度	12
収支バランス	P値	0.056
	χ ²	20.6
	自由度	12
入所中の意思表示	P値	0.246
	χ ²	19.4
	自由度	16

Q27 嬉しかったことを伝える相手〔複数回答〕 表1-1										
上段：度数 中段：％ 下段：調整残差	施設等で生活した ことのある友人	施設等以外 の友人	ネット上 の友人	交際中の 人・配偶者	親	交際中の 人・配偶者の親	元里親	きょうだい	親せき・ 祖父母	
合計	67 34.7%	91 47.2%	25 13.0%	61 31.6%	55 28.5%	6 3.1%	4 2.1%	50 25.9%	14 7.3%	
性別	男性	28 33.3%	41 48.8%	13 15.5%	23 27.4%	29 34.5%	2 2.4%	3 3.6%	14 16.7%	6 7.1%
	女性	39 37.1%	48 45.7%	9 8.6%	37 35.2%	25 23.8%	4 3.8%	1 1.0%	34 32.4%	7 6.7%
	回答しない	0 0.0%	2 50.0%	3 75.0%	1 25.0%	1 25.0%	0 0.0%	0 0.0%	2 50.0%	1 25.0%
最後の施設等の種類	施設	63 38.7%	72 44.2%	23 14.1%	50 30.7%	45 27.6%	5 3.1%	1 0.6%	42 25.8%	12 7.4%
	ファミリーホーム	0 0.0%	8 61.5%	1 7.7%	6 46.2%	2 15.4%	0 0.0%	1 7.7%	5 38.5%	1 7.7%
	自立援助ホーム	2 50.0%	4 100.0%	1 25.0%	1 25.0%	2 50.0%	0 0.0%	0 0.0%	1 25.0%	0 0.0%
	里親	2 22.2%	5 55.6%	0 0.0%	3 33.3%	4 44.4%	1 11.1%	2 22.2%	2 22.2%	1 11.1%
	母子生活支援施設	0 0.0%	2 50.0%	0 0.0%	1 25.0%	2 50.0%	0 0.0%	0 0.0%	0 0.0%	0 0.0%
退所年度	2018年度	16 41.0%	21 53.8%	5 12.8%	11 28.2%	16 41.0%	1 2.6%	1 2.6%	13 33.3%	3 7.7%
	2019年度	8 28.6%	12 42.9%	4 14.3%	11 39.3%	8 28.6%	2 7.1%	0 0.0%	10 35.7%	1 3.6%
	2020年度	13 31.0%	19 45.2%	4 9.5%	9 21.4%	9 21.4%	2 4.8%	0 0.0%	7 16.7%	1 2.4%
	2021年度	15 38.5%	20 51.3%	7 17.9%	17 43.6%	10 25.6%	0 0.0%	1 2.6%	10 25.6%	7 17.9%
	2022年度	15 33.3%	19 42.2%	5 11.1%	13 28.9%	12 26.7%	1 2.2%	2 4.4%	10 22.2%	2 4.4%

χ ² 検定結果	数値	施設等で生活した ことのある友人	施設等以外 の友人	ネット上 の友人	交際中の 人・配偶者	親	交際中の 人・配偶者の親	元里親	きょうだい	親せき・ 祖父母
性別	P値	0.291	0.908	0.000	0.493	0.265	0.800	0.435	0.027	0.381
	χ ²	2.5	0.2	15.9	1.4	2.7	0.4	1.7	7.2	1.9
	自由度	2	2	2	2	2	2	2	2	2
最後の施設等の種類	P値	0.025	0.170	0.564	0.824	0.393	0.629	0.000	0.639	0.934
	χ ²	11.2	6.4	3.0	1.5	4.1	2.6	21.9	2.5	0.8
	自由度	4	4	4	4	4	4	4	4	4
退所年度	P値	0.792	0.795	0.830	0.220	0.371	0.509	0.588	0.318	0.056
	χ ²	1.7	1.7	1.5	5.7	4.3	3.3	2.8	4.7	9.2
	自由度	4	4	4	4	4	4	4	4	4

Q27 嬉しかったことを伝える相手〔複数回答〕 表1-2										
上段：度数 中段：％ 下段：調整残差	施設の職員	職場の人	相談支援 機関の人	児童相談 所の人	その他	伝える相 手はいない	誰かに伝 えたいと 思わない	わからない	回答者数	
合計	39 20.2%	37 19.2%	9 4.7%	3 1.6%	2 1.0%	4 2.1%	6 3.1%	9 4.7%	193 100.0%	
性別	男性	18 21.4% +0.371	16 19.0% -0.038	3 3.6% -0.631	1 1.2% -0.359	0 0.0% -1.248	2 2.4% +0.264	3 3.6% +0.325	4 4.8% +0.057	84
	女性	21 20.0% -0.078	21 20.0% +0.320	6 5.7% +0.756	2 1.9% +0.430	1 1.0% -0.126	2 1.9% -0.179	3 2.9% -0.220	5 4.8% +0.071	105
	回答しない	0 0.0% -1.017	0 0.0% -0.984	0 0.0% -0.447	0 0.0% -0.254	1 25.0% +4.783	0 0.0% -0.294	0 0.0% -0.362	0 0.0% -0.447	4
最後の施設等の種類	施設	35 21.5% +1.020	32 19.6% +0.379	6 3.7% -1.509	3 1.8% +0.749	2 1.2% +0.610	4 2.5% +0.867	5 3.1% -0.077	7 4.3% -0.566	163
	ファミリーホーム	2 15.4% -0.448	3 23.1% +0.370	2 15.4% +1.898	0 0.0% -0.469	0 0.0% -0.382	0 0.0% -0.543	0 0.0% -0.669	2 15.4% +1.898	13
	自立援助ホーム	0 0.0% -1.017	1 25.0% +0.299	0 0.0% -0.447	0 0.0% -0.254	0 0.0% -0.207	0 0.0% -0.294	0 0.0% -0.362	0 0.0% -0.447	4
	里親	1 11.1% -0.696	0 0.0% -1.496	1 11.1% +0.940	0 0.0% -0.386	0 0.0% -0.314	0 0.0% -0.447	1 11.1% +1.417	0 0.0% -0.680	9
	母子生活支援施設	1 25.0% +0.241	1 25.0% +0.299	0 0.0% -0.447	0 0.0% -0.254	0 0.0% -0.207	0 0.0% -0.294	0 0.0% -0.362	0 0.0% -0.447	4
退所年度	2018年度	8 20.5% +0.053	12 30.8% +2.060	0 0.0% -1.546	0 0.0% -0.878	0 0.0% -0.715	0 0.0% -1.017	0 0.0% -1.252	1 2.6% -0.696	39
	2019年度	4 14.3% -0.844	7 25.0% +0.847	3 10.7% +1.642	1 3.6% +0.933	0 0.0% -0.586	1 3.6% +0.602	1 3.6% +0.153	1 3.6% -0.296	28
	2020年度	7 16.7% -0.646	5 11.9% -1.352	1 2.4% -0.793	0 0.0% -0.921	1 2.4% +0.973	3 7.1% +2.608	4 9.5% +2.708	2 4.8% +0.034	42
	2021年度	9 23.1% +0.500	6 15.4% -0.672	1 2.6% -0.696	0 0.0% -0.878	0 0.0% -0.715	0 0.0% -1.017	0 0.0% -1.252	3 7.7% +1.004	39
	2022年度	11 24.4% +0.808	7 15.6% -0.704	4 8.9% +1.535	2 4.4% +1.790	1 2.2% +0.897	0 0.0% -1.114	1 2.2% -0.391	2 4.4% -0.079	45

χ^2 検定結果	数値	施設の職員	職場の人	相談支援 機関の人	児童相談 所の人	その他	伝える相 手はいない	誰かに伝 えたいと 思わない	わからない
性別	P値	0.579	0.608	0.711	0.896	0.000	0.933	0.900	0.905
	χ^2	1.1	1.0	0.7	0.2	23.3	0.1	0.2	0.2
	自由度	2	2	2	2	2	2	2	2
最後の施設等の種類	P値	0.758	0.652	0.293	0.967	0.985	0.945	0.629	0.374
	χ^2	1.9	2.5	4.9	0.6	0.4	0.8	2.6	4.2
	自由度	4	4	4	4	4	4	4	4
退所年度	P値	0.802	0.187	0.141	0.278	0.650	0.083	0.079	0.866
	χ^2	1.6	6.2	6.9	5.1	2.5	8.2	8.4	1.3
	自由度	4	4	4	4	4	4	4	4

Q27 嬉しかったことを伝える相手〔複数回答〕 表2-1										
上段：度数 中段：％ 下段：調整残差	施設等で生活した ことのある友人	施設等以外 の友人	ネット上 の友人	交際中の 人・配偶者	親	交際中の 人・配偶者の親	元里親	きょうだい	親せき・ 祖父母	
合計	67 34.7%	91 47.2%	25 13.0%	61 31.6%	55 28.5%	6 3.1%	4 2.1%	50 25.9%	14 7.3%	
退所直後の 進路	就職	40 40.0%	43 43.0%	12 12.0%	37 37.0%	30 30.0%	6 6.0%	1 1.0%	28 28.0%	3 3.0%
	進学	24 30.8%	44 56.4%	10 12.8%	21 26.9%	20 25.6%	0 0.0%	3 3.8%	19 24.4%	11 14.1%
	未定だった	0 0.0%	2 25.0%	2 25.0%	1 12.5%	1 12.5%	0 0.0%	0 0.0%	2 25.0%	0 0.0%
	その他	3 42.9%	2 28.6%	1 14.3%	2 28.6%	4 57.1%	0 0.0%	0 0.0%	1 14.3%	0 0.0%
収支バ ランス	収入のほ うが多い	17 39.5%	20 46.5%	6 14.0%	11 25.6%	15 34.9%	0 0.0%	1 2.3%	11 25.6%	2 4.7%
	収入と支 出同じく らい	26 44.8%	36 62.1%	8 13.8%	23 39.7%	17 29.3%	4 6.9%	3 5.2%	17 29.3%	6 10.3%
	支出のほ うが多い	16 29.6%	24 44.4%	6 11.1%	15 27.8%	12 22.2%	1 1.9%	0 0.0%	13 24.1%	4 7.4%
	わからない	8 21.1%	11 28.9%	5 13.2%	12 31.6%	11 28.9%	1 2.6%	0 0.0%	9 23.7%	2 5.3%
入所中 の意思 表示	よく伝え られた	29 43.9%	35 53.0%	9 13.6%	20 30.3%	18 27.3%	3 4.5%	3 4.5%	19 28.8%	5 7.6%
	まあ伝え られた	23 32.4%	34 47.9%	12 16.9%	22 31.0%	23 32.4%	2 2.8%	1 1.4%	17 23.9%	7 9.9%
	どちらと も言えな い	11 31.4%	13 37.1%	3 8.6%	12 34.3%	9 25.7%	1 2.9%	0 0.0%	11 31.4%	2 5.7%
	あまり伝 えられな かった	3 33.3%	6 66.7%	1 11.1%	3 33.3%	3 33.3%	0 0.0%	0 0.0%	3 33.3%	0 0.0%
	全く伝え られな かった	1 8.3%	3 25.0%	0 0.0%	4 33.3%	2 16.7%	0 0.0%	0 0.0%	0 0.0%	0 0.0%

χ ² 検定 結果	数値	施設等で生活した ことのある友人	施設等以外 の友人	ネット上 の友人	交際中の 人・配偶者	親	交際中の 人・配偶者の親	元里親	きょうだい	親せき・ 祖父母
退所直後 進路	P値	0.101	0.116	0.772	0.318	0.236	0.124	0.553	0.844	0.026
	χ ²	6.2	5.9	1.1	3.5	4.2	5.8	2.1	0.8	9.3
	自由度	3	3	3	3	3	3	3	3	3
収支バ ランス	P値	0.078	0.015	0.971	0.419	0.588	0.216	0.195	0.909	0.686
	χ ²	6.8	10.4	0.2	2.8	1.9	4.5	4.7	0.5	1.5
	自由度	3	3	3	3	3	3	3	3	3
入所中意 思表示	P値	0.164	0.194	0.491	0.995	0.802	0.886	0.504	0.245	0.646
	χ ²	6.5	6.1	3.4	0.2	1.6	1.2	3.3	5.4	2.5
	自由度	4	4	4	4	4	4	4	4	4

Q27 嬉しかったことを伝える相手〔複数回答〕 表2-2										
上段：度数 中段：％ 下段：調整残差	施設の職員	職場の人	相談支援 機関の人	児童相談 所の人	その他	伝える相 手はいない	誰かに伝 えたいと 思わない	わからない	回答者数	
合計	39 20.2%	37 19.2%	9 4.7%	3 1.6%	2 1.0%	4 2.1%	6 3.1%	9 4.7%	193 100.0%	
退所直後の 進路	就職	21 21.0% +0.284	21 21.0% +0.669	4 4.0% -0.453	2 2.0% +0.519	1 1.0% -0.052	3 3.0% +0.938	0 0.0% -2.580	3 3.0% -1.136	100
	進学	17 21.8% +0.452	13 16.7% -0.728	4 5.1% +0.252	1 1.3% -0.252	1 1.3% +0.278	0 0.0% -1.664	4 5.1% +1.331	5 6.4% +0.948	78
	未定だった	0 0.0% -1.454	2 25.0% +0.428	0 0.0% -0.639	0 0.0% -0.363	0 0.0% -0.296	1 12.5% +2.115	2 25.0% +3.644	1 12.5% +1.074	8
	その他	1 14.3% -0.397	1 14.3% -0.334	1 14.3% +1.230	0 0.0% -0.339	0 0.0% -0.276	0 0.0% -0.392	0 0.0% -0.483	0 0.0% -0.596	7
収支バ ランス	収入のほ うが多い	10 23.3% +0.565	9 20.9% +0.332	2 4.7% -0.004	1 2.3% +0.464	0 0.0% -0.761	2 4.7% +1.346	1 2.3% -0.336	2 4.7% -0.004	43
	収入と支 出同じく らい	10 17.2% -0.673	15 25.9% +1.548	4 6.9% +0.965	1 1.7% +0.125	0 0.0% -0.932	0 0.0% -1.325	1 1.7% -0.726	0 0.0% -2.014	58
	支出のほ うが多い	13 24.1% +0.834	9 16.7% -0.551	1 1.9% -1.155	1 1.9% +0.208	0 0.0% -0.886	2 3.7% +0.991	4 7.4% +2.145	1 1.9% -1.155	54
	わからない	6 15.8% -0.757	4 10.5% -1.511	2 5.3% +0.196	0 0.0% -0.864	2 5.3% +2.871	0 0.0% -1.001	0 0.0% -1.232	6 15.8% +3.630	38
入所中 の意思 表示	よく伝え られた	21 31.8% +2.896	14 21.2% +0.519	2 3.0% -0.776	2 3.0% +1.195	1 1.5% +0.474	2 3.0% +0.673	1 1.5% -0.920	2 3.0% -0.776	66
	まあ伝え られた	10 14.1% -1.616	16 22.5% +0.906	5 7.0% +1.196	1 1.4% -0.125	1 1.4% +0.390	0 0.0% -1.542	2 2.8% -0.178	3 4.2% -0.220	71
	どちらと も言えな い	6 17.1% -0.499	5 14.3% -0.811	0 0.0% -1.446	0 0.0% -0.822	0 0.0% -0.669	1 2.9% +0.360	0 0.0% -1.171	2 5.7% +0.326	35
	あまり伝 えられな かった	2 22.2% +0.154	0 0.0% -1.496	1 11.1% +0.940	0 0.0% -0.386	0 0.0% -0.314	0 0.0% -0.447	0 0.0% -0.550	0 0.0% -0.680	9
	全く伝え られな かった	0 0.0% -1.800	2 16.7% -0.228	1 8.3% +0.623	0 0.0% -0.449	0 0.0% -0.366	1 8.3% +1.572	3 25.0% +4.512	2 16.7% +2.036	12

χ ² 検定 結果	数値	施設の職員	職場の人	相談支援 機関の人	児童相談 所の人	その他	伝える相 手はいない	誰かに伝 えたいと 思わない	わからない
退所直後 進路	P値	0.505	0.846	0.575	0.939	0.977	0.089	0.001	0.457
	χ ²	2.3	0.8	2.0	0.4	0.2	6.5	17.2	2.6
	自由度	3	3	3	3	3	3	3	3
収支バ ランス	P値	0.677	0.282	0.650	0.847	0.041	0.246	0.173	0.002
	χ ²	1.5	3.8	1.6	0.8	8.2	4.1	5.0	14.4
	自由度	3	3	3	3	3	3	3	3
入所中意 思表示	P値	0.034	0.490	0.377	0.766	0.934	0.353	0.000	0.304
	χ ²	10.4	3.4	4.2	1.8	0.8	4.4	21.1	4.8
	自由度	4	4	4	4	4	4	4	4

Q28-1 安心安全な居場所 [単一回答] 表1					
上段：度数 中段：％ 下段：調整残差		ある	特にない	わからない	回答者数
合計		115 59.6%	43 22.3%	35 18.1%	193 100.0%
性別	男性	58 69.0% +2.352	14 16.7% -1.645	12 14.3% -1.218	84 - -
	女性	55 52.4% -2.228	27 25.7% +1.252	23 21.9% +1.485	105 - -
	回答しない	2 50.0% -0.395	2 50.0% +1.346	0 0.0% -0.951	4 - -
最後の施設等の種類	施設	93 57.1% -1.670	38 23.3% +0.804	32 19.6% +1.258	163 - -
	ファミリーホーム	9 69.2% +0.734	3 23.1% +0.072	1 7.7% -1.012	13 - -
	自立援助ホーム	3 75.0% +0.635	0 0.0% -1.082	1 25.0% +0.360	4 - -
	里親	9 100.0% +2.530	0 0.0% -1.645	0 0.0% -1.446	9 - -
	母子生活支援施設	1 25.0% -1.424	2 50.0% +1.346	1 25.0% +0.360	4 - -
退所年度	2018年度	25 64.1% +0.644	11 28.2% +0.995	3 7.7% -1.895	39 - -
	2019年度	20 71.4% +1.381	3 10.7% -1.591	5 17.9% -0.041	28 - -
	2020年度	20 47.6% -1.787	14 33.3% +1.946	8 19.0% +0.174	42 - -
	2021年度	20 51.3% -1.183	8 20.5% -0.297	11 28.2% +1.827	39 - -
	2022年度	30 66.7% +1.105	7 15.6% -1.238	8 17.8% -0.071	45 - -

χ ² 検定結果	数値	安心安全な居場所
性別	P値	0.108
	χ ²	7.6
	自由度	4
最後の施設等の種類	P値	0.202
	χ ²	11.0
	自由度	8
退所年度	P値	0.121
	χ ²	12.7
	自由度	8

Q28-1 安心安全な居場所 [単一回答] 表2					
上段：度数 中段：% 下段：調整残差	ある	特にな い	わから ない	回答者数	
合計	115 59.6%	43 22.3%	35 18.1%	193 100.0%	
退所直後の進路	就職	55 55.0%	25 25.0%	20 20.0%	100 - -
	進学	54 69.2%	12 15.4%	12 15.4%	78 - -
	未定だった	2 25.0%	4 50.0%	2 25.0%	8 - -
	その他	4 57.1%	2 28.6%	1 14.3%	7 - -
収支バランス	収入のほうが多い	30 69.8%	4 9.3%	9 20.9%	43 - -
	収入と支出同じくらい	36 62.1%	15 25.9%	7 12.1%	58 - -
	支出のほうが多い	27 50.0%	19 35.2%	8 14.8%	54 - -
	わからない	22 57.9%	5 13.2%	11 28.9%	38 - -
入所中の意思表示	よく伝えられた	45 68.2%	12 18.2%	9 13.6%	66 - -
	まあ伝えられた	43 60.6%	16 22.5%	12 16.9%	71 - -
	どちらとも言えない	15 42.9%	10 28.6%	10 28.6%	35 - -
	あまり伝えられなかった	7 77.8%	2 22.2%	0 0.0%	9 - -
	全く伝えられなかった	5 41.7%	3 25.0%	4 33.3%	12 - -

χ ² 検定結果	数値	安心安全な居場所
退所直後進路	P値	0.182
	χ ²	8.8
	自由度	6
収支バランス	P値	0.022
	χ ²	14.8
	自由度	6
入所中意思表示	P値	0.211
	χ ²	10.8
	自由度	8

(4) 自由記述回答

表中の略記：施設の種類 FH=ファミリーホーム、自援=自立援助ホーム、母子=母子生活支援施設

no.	性別	施設等の種類	退所年度	退所直後の進路	Q5 退所直後の進路（順不同、原文のまま）
1	男性	施設	2018年度	その他	引っ越した先の高校へ転入
2	女性	母子	2017以前	その他	当時在籍していた職場を異動して就労
3	男性	施設	2020年度	その他	学校を辞めました
4	女性	施設	2017以前	その他	就職、進学
5	女性	施設	2020年度	その他	引越し先の地域の学校へ通学
6	女性	施設	2023以降	その他	少しずつ生活に慣れてきたら働き始める
7	女性	里親	2022年度	その他	転校
no.	性別	施設等の種類	退所年度	退所直後の進路	Q6 現在の就労・進学（順不同、原文のまま）
1	女性	FH	2020年度	就職	専業主婦
2	女性	施設	2020年度	就職	A型事業所
3	女性	施設	2019年度	就職	主婦
4	男性	施設	2019年度	就職	公務員
5	女性	施設	2017以前	その他	無職
6	女性	施設	2018年度	就職	子育て中
7	男性	施設	2021年度	進学	フリーター
no.	性別	施設等の種類	退所年度	退所直後の進路	Q7-1 現在の働き方（順不同、原文のまま）
1	男性	施設	2018年度	進学	警備会社設立
2	男性	施設	2019年度	未定	公務員
no.	性別	施設等の種類	退所年度	退所直後の進路	Q7-2 現在の職探し（順不同、原文のまま）
1	女性	施設	2020年度	就職	障害者就労
2	男性	施設	2019年度	未定	自衛隊の制度にて転職活動中
3	女性	施設	2021年度	進学	就職決まりました
4	女性	施設	2021年度	進学	求人票の拝見
5	女性	施設	2019年度	進学	資格の勉強
no.	性別	施設等の種類	退所年度	退所直後の進路	Q7-4 転職理由（順不同、原文のまま）
1	女性	FH	2020年度	就職	家庭の事情
2	男性	FH	2018年度	就職	4年と決めていたから
3	女性	施設	2021年度	就職	鬱病、パワハラ
4	女性	施設	2019年度	就職	引っ越しのため
5	女性	施設	2019年度	就職	いろいろな仕事にチャレンジしてみたい
6	女性	施設	2019年度	就職	引越しの為距離が遠くなり通うのが難しかったため
7	女性	施設	2019年度	進学	家族との関係悪化

no.	性別	施設等の種類	退所年度	退所直後の進路	Q8-1 現在の就学（順不同、原文のまま）
1	女性	施設	2019年度	進学	5年制高校
2	女性	施設	2023以降	就職	高等支援学校
3	女性	施設	2020年度	就職	近畿大学 九州短期大学通信教育部
no.	性別	施設等の種類	退所年度	退所直後の進路	Q9-1 現在の住まい（順不同、原文のまま）
1	女性	施設	2017以前	進学	大学の寮
2	女性	施設	2020年度	就職	トナリビトが借り上げてるアパート
3	男性	施設	2018年度	その他	駐屯地宿舎
4	男性	施設	2019年度	未定	公務員宿舎
5	女性	施設	2023以降	就職	養護施設
6	女性	施設	2021年度	進学	寮生活
7	女性	施設	2022年度	進学	学生寮
no.	性別	施設等の種類	退所年度	退所直後の進路	Q9-2 現在の同居者（順不同、原文のまま）
1	女性	施設	2017以前	進学	寮生
2	女性	施設	2022年度	進学	他人
3	回答しない	施設	2020年度	進学	家族
4	男性	施設	2018年度	その他	職場の人
5	女性	施設	2022年度	進学	母親の彼氏
6	女性	施設	2023以降	就職	養護施設
7	女性	施設	2021年度	進学	寮生活
8	女性	施設	2022年度	進学	寮の同室の人
no.	性別	施設等の種類	退所年度	退所直後の進路	Q10-3 ローンや借金の理由（順不同、原文のまま）
1	男性	施設	2017以前	就職	家購入
2	男性	施設	2017以前	進学	詐欺にあった
no.	性別	施設等の種類	退所年度	退所直後の進路	Q11-1 健康状態「身体」（順不同、原文のまま）
1	女性	施設	2021年度	進学	椎間板ヘルニア持ち
2	女性	施設	2018年度	就職	妊娠中
no.	性別	施設等の種類	退所年度	退所直後の進路	Q11-2 健康状態「精神」（順不同、原文のまま）
1	女性	施設	2019年度	就職	家族のことを思い出して病んでしまうことがある
2	男性	施設	2019年度	未定	度々悪い時もある
3	女性	施設	2022年度	進学	心理士さんについてもらってる
no.	性別	施設等の種類	退所年度	退所直後の進路	Q12-2 通院できなかった理由（順不同、原文のまま）
1	女性	施設	2022年度	進学	親の仕送りで生活してる為、親に許可を取らなければならないか

no.	性別	施設等の種類	退所年度	退所直後の進路	Q16 自立の準備開始時期（順不同、原文のまま）
1	女性	母子	2017以前	その他	退所直前
2	女性	母子	2017以前	就職	入所してすぐ
3	女性	母子	2018年度	進学	施設を退所する半年前
4	男性	施設	2018年度	進学	準備していない
5	男性	施設	2019年度	就職	高校卒業後に就職予定だったが失敗し、急遽 専門学校進学に変更し、学費貯金の為1年フリーターをし、2年制の専門学校に進学した。その為、就職の準備をはじめたのは専門学2年の時。
6	男性	施設	2019年度	未定	考えてすらなかった
7	男性	施設	2019年度	未定	施設を出る直前くらい
8	男性	施設	2019年度	進学	準備を始めずに退所した
9	回答しない	施設	2021年度	進学	高校をやめた時（17歳）
10	女性	母子	2022年度	就職	就職していた
no.	性別	施設等の種類	退所年度	退所直後の進路	Q20_退所前の自立支援の意向・意見（順不同、原文のまま）
1	女性	母子	2017以前	その他	本当は退所したくなかったが行政の予算等の問題で叶わなかった
2	女性	母子	2017以前	就職	もっと情報やサポートの提示が欲しかった。
3	男性	施設	2017以前	進学	頼りやすく、ありがたいと思いました。
4	女性	施設	2018年度	就職	特になし
5	男性	FH	2018年度	就職	よかった
6	男性	施設	2018年度	その他	不安な事がおあったが、質問に対し適した返答をくれて、不安を減らしてくれた。
7	女性	施設	2018年度	進学	自立支援というより普通の生活で自分で考えて行動できるようにサポートしてほしい。なんでも制限が多いので。
8	男性	施設	2018年度	就職	僕は無駄と思いました。
9	男性	施設	2019年度	就職	先の事に不安を感じやすい自分の為に、施設の方々の手厚く支援してくださったことに今でも感謝しています。
10	男性	施設	2019年度	就職	社会の常識を身につける訓練が必要。
11	男性	施設	2019年度	未定	特になし
12	女性	施設	2019年度	就職	私がいたところは本当に手厚くサポートしてくれる先生方が沢山いたので分からないことや、不安に思ってることはその都度話すようにしていました！
13	男性	施設	2019年度	未定	一人一人に向き合ったプランを形成する必要がある。
14	女性	施設	2019年度	その他	施設から学校へ通っている期間は、他のクラスメイト達と違う生活環境だったため、他の子と違うことが悩みだったので、その点のメンタルケアをしてほしかった。全く知らない人たちの中で突然生活をしないといけなくなり、とても苦痛だった。自立よりも、自立に必要なメンタルを支えて欲しかった。
15	女性	FH	2020年度	就職	覚えていません
16	回答しない	施設	2020年度	進学	特になし

no.	性別	施設等の種類	退所年度	退所直後の進路	Q20_退所前の自立支援の意向・意見(順不同、原文のまま)
17	男性	施設	2020年度	進学	税金(所得税や年金など)のことをもっと具体的に勉強をして、生活費にいくら必要で、税金が引かれるためいくら稼がないといけないなど、もう少し詳しく知りたかった。 また、低所得者を援助する国の制度なども知りたかった。
18	男性	施設	2020年度	就職	もっと社会というものを知りたかった、施設を出てから自分は何もできないんだと知った。
19	男性	施設	2020年度	その他	特に何もありませんでしたが不満に思うことはないです。
20	女性	施設	2020年度	進学	施設内にある別宅で一人暮らしの体験を1週間させてくれたり、実際に収支計画表と一緒に組んでくれたり協力してくれてありがたかった。奨学金の話も沢山取ってきてくれてとても助かった。
21	男性	施設	2020年度	進学	ない
22	女性	施設	2021年度	進学	車の税とか、光熱費とか、一人暮らしに必要な金銭管理的なのをもっと早くに知っとくべきだった。
23	女性	施設	2021年度	進学	もっと病院のことやお金の使い方、社会に出た時の知っとくべきことなどを教えて欲しかった。
24	男性	施設	2021年度	就職	必要十分支援してくれたと思う
25	女性	施設	2021年度	進学	なし
26	女性	施設	2021年度	進学	不安を和らげてくれた
27	女性	FH	2022年度	就職	充実していると感じた
28	男性	施設	2022年度	就職	なんかして欲しい
29	女性	自援	2022年度	未定	自立する上で門限は必要か。遅く帰ろうが早かろうが、一度外に出たら危険と隣り合わせなのは時間関係なく変わらない。
30	男性	施設	2022年度	進学	自分のやりたい道に進める中でこの先一人できるか不安があった
31	女性	施設	2022年度	進学	私にはお金を出してくれる親がいるのですが、施設の先生はお金を出してくれる親がないことが前提の自立支援を子ども全員にしている、私が必要としていた支援をしなかったと思います。 周りの子たちが熊本に残ってアルバイトをしながら専門学校に通うことが決まっていく中で、私は関東の4年制大学に進学するということかなりイレギュラーな進路を選びました。施設の先生たちもあまり理解はしてくれなかったと思います。「施設の子ども=金銭的に困る」というステレオタイプを前提にするのではなく、一人の子どもであった私と一緒に支援の内容を考えて欲しかったなと思います。
32	女性	施設	2022年度	就職	自分では分からない話を分かりやすく説明してくれて受けれる制度を詳しく教えてくれて有難かったです
33	女性	里親	2022年度	その他	特になし
34	男性	施設	2022年度	進学	園に居ないとして貰えなかった支援が沢山あるのですごいなと思ったとてもありがたい
35	女性	施設	2022年度	進学	特にないです。ほんとに最後までしていただいたおかげで今幸せです。
36	女性	施設	2023以降	就職	手続きや、人間関係がすごく不安です。

no.	性別	施設等の種類	退所年度	退所直後の進路	Q22 自立後の支援内容（順不同、原文のまま）
1	男性	施設	2019年度	進学	学費免除
2	男性	施設	2020年度	就職	退所者コロナ支援金みたいなのを貰った
3	女性	施設	2022年度	進学	引越しの荷運びを手伝ってもらった。
4	男性	施設	2020年度	その他	奨学金に必要な書類を書いていただきました
5	男性	施設	2022年度	就職	ブリッジフォースマイル
6	女性	施設	2022年度	進学	学校の寮が閉まる期間に泊まらせていただきました。
no.	性別	施設等の種類	退所年度	退所直後の進路	Q25 現在の相談相手（順不同、原文のまま）
1	女性	母子	2017以前	その他	医師、スクールカウンセラー等
2	女性	施設	2023以降	就職	施設の職員
3	女性	施設	2022年度	進学	大学の職員さん
4	女性	施設	2022年度	就職	ブリッジの職員さん
no.	性別	施設等の種類	退所年度	退所直後の進路	Q27 よかったこと・嬉しかったことを伝える相手（順不同、原文のまま）
1	回答しない	施設	2020年度	進学	友達
2	女性	施設	2023以降	就職	施設の職員
no.	性別	施設等の種類	退所年度	退所直後の進路	Q28-2_安心安全な居場所（順不同、原文のまま）
1	女性	自援	2022年度	就職	釣り
2	男性	里親	2017以前	就職	バイクでツーリング
3	女性	施設	2019年度	進学	サウナ
4	女性	施設	2017以前	進学	ネット
5	男性	F H	2019年度	就職	可能な限り好きな映画や動画を見て知的好奇心を満たすこと
6	女性	自援	2022年度	就職	バドミントンをしたり、料理をしたりする。猫が好きだから野良猫探しの旅（散歩）をする
7	女性	施設	2020年度	就職	ばれー
8	女性	F H	2019年度	就職	カラオケとか
9	男性	施設	2019年度	進学	家
10	男性	施設	2020年度	進学	ゲーム
11	女性	里親	2022年度	就職	写真を撮りに行くこと
12	男性	施設	2020年度	就職	漫画、ゲーム、アニメなどの鑑賞
13	女性	母子	2018年度	進学	バレーボールの練習に参加する
14	女性	F H	2020年度	就職	ゲーム ネイル
15	男性	F H	2018年度	就職	友達と遊んでいる時
16	女性	施設	2021年度	進学	外食する
17	女性	施設	2021年度	就職	推し
18	男性	施設	2022年度	進学	自分の好きなゲームだったり趣味に活用する時間
19	女性	施設	2022年度	進学	ものづくり。b4sやトナリビトの居場所。

no.	性別	施設等の種類	退所年度	退所直後の進路	Q28-2_安心安全な居場所（順不同、原文のまま）
20	女性	施設	2022年度	進学	習字
21	男性	施設	2020年度	就職	家
22	回答しない	施設	2020年度	進学	絵を描くこと
23	男性	施設	2018年度	その他	娯楽施設(カラオケやゲームセンター)や、音楽、美術等の趣味
24	男性	施設	2019年度	就職	アイドルの応援を趣味としていて、その趣味を通じてSNS上で知り合った友人達と絶えず交流しています。LIVEで会ってお話したり、プライベートで食事に行ったり等。
25	女性	施設	2021年度	就職	YouTube見る事 飼い猫と家でゆっくりすること
26	男性	施設	2020年度	進学	ディズニーランドの近くに住んでいるため、よく遊びに行ってます。
27	男性	施設	2020年度	就職	お酒
28	男性	施設	2019年度	就職	筋トレ、外食、ショッピング
29	男性	施設	2018年度	就職	映画やショッピング
30	女性	施設	2022年度	就職	職場
31	男性	施設	2020年度	就職	妻との旅行 ペットと遊ぶ
32	女性	施設	2020年度	就職	自分の部屋
33	男性	施設	2019年度	就職	同期と遊ぶこと
34	女性	施設	2019年度	進学	趣味、恋人
35	男性	施設	2017以前	就職	スポーツ
36	女性	里親	2023以降	進学	友達と遊ぶ
37	女性	施設	2018年度	就職	家
38	女性	施設	2019年度	進学	nature
39	女性	施設	2021年度	進学	社会人のバドミントンクラブに所属していること。大学の先輩・後輩など身近な人たちの同じ趣味仲間みたいなものでバド以外にもプライベートに遊びに行ったりするほど仲がよくて、居心地がいい。仕事も頑張れる。
40	男性	施設	2022年度	就職	パチンコ
41	女性	施設	2019年度	就職	友達と会ったり、人と話したり、子供のことに集中すること！
42	女性	施設	2022年度	進学	推しメイク
43	男性	施設	2022年度	就職	ゲーム、アニメ
44	男性	施設	2019年度	未定	サイクリング
45	男性	施設	2021年度	就職	コスプレ
46	女性	施設	2018年度	進学	漫画や映画鑑賞、音楽を聴く、散歩、古着屋巡り。
47	男性	施設	2022年度	進学	アニメ、ゲーム、マンガ、小説、イラスト制作
48	女性	施設	2019年度	進学	LIVE
49	男性	施設	2022年度	進学	ドラマ
50	女性	施設	2018年度	進学	お菓子作りや料理
51	女性	施設	2020年度	その他	サウナ

no.	性別	施設等の種類	退所年度	退所直後の進路	Q28-2_安心安全な居場所（順不同、原文のまま）
52	男性	施設	2017以前	進学	寝室
53	男性	施設	2020年度	進学	趣味：ゲーム・動画鑑賞・アニメ鑑賞・映画鑑賞
54	女性	施設	2022年度	進学	睡眠
55	女性	施設	2021年度	進学	たばこ
56	女性	施設	2023以降	就職	施設
57	女性	施設	2023以降	就職	好きな音楽を聴く。暗い場所で寝る。隅っこに入る。
58	男性	施設	2022年度	就職	家
59	女性	施設	2021年度	進学	ともだち
60	男性	施設	2018年度	就職	趣味は車です。スポーツカーに乗っていて維持費や改造費に、沢山のお金が掛かります。その為、働きたくなくても働いて、仕事で上司に怒られても、自分の愛車に乗ってツーリングなどに行くと全て忘れますし、自分で車をイジってる時も楽しいです。スポーツカーに乗るのが夢だったので今は凄く幸せです。
61	男性	施設	2021年度	就職	さうな
62	男性	施設	2018年度	就職	野球観戦 ゲーム
63	女性	施設	2021年度	進学	推し活、小説を読む
64	女性	施設	2019年度	就職	ライブ
65	女性	施設	2022年度	就職	SixTONES
66	男性	自援	2022年度	就職	サウナ
67	男性	施設	2020年度	就職	家
68	男性	里親	2021年度	進学	ゲーム
69	女性	施設	2023以降	その他	音楽
70	男性	施設	2021年度	進学	ゲーム、学校、友達との会話
71	女性	施設	2022年度	進学	大学のサークル、寮の部屋
72	女性	施設	2020年度	進学	家にひきこもって好きなアイドルを見ること、旅行に行くこと
73	男性	施設	2018年度	進学	旅行
74	女性	施設	2018年度	就職	社会人フットサルサークル
75	男性	施設	2023以降	就職	自分の部屋ギター弾くこと
76	男性	施設	2020年度	就職	バイク
77	男性	施設	2019年度	進学	音楽を聴いたりダンスをしたり
78	女性	施設	2021年度	進学	好きなドラマや映画を見たりお出かけをすること
79	回答しない	施設	2021年度	進学	友達や恋人とゲームをすること
80	男性	施設	2019年度	就職	釣り
81	女性	里親	2022年度	その他	推し活
82	女性	里親	2022年度	進学	自分の家
83	女性	施設	2019年度	就職	音楽ライブ鑑賞で他県に行く
84	女性	FH	2021年度	進学	自然
85	男性	施設	2022年度	進学	体を動かすこと。動物と触れ合うこと。遊ぶこと
86	男性	施設	2019年度	進学	配信
87	女性	施設	2022年度	進学	家や友達と遊んでる時が安らぎます。

2 入所者調査

(1) 調査票

【入所者調査 調査票】

あなたの現在のことについて教えてください。

Q1 性別を教えてください。

1. 男性	2. 女性	3. その他	4. 回答しない
-------	-------	--------	----------

Q2 誕生年月を教えてください。

西暦	年	月
----	---	---

Q3 現在、生活している施設等を教えてください。

1. 施設（児童養護施設、児童自立支援施設、児童心理治療施設）	4. 里親
2. ファミリーホーム	3. 自立援助ホーム
5. 母子生活支援施設	6. その他（具体的に記入ください）

Q4 施設等で生活している期間は、どのくらいになりますか。

おおよそ	年	か月間
------	---	-----

Q5-1 現在の「身体」の状態として、あてはまるものを選んでください。
(あてはまるもの全て)

1. 健康である	2. 通院している	3. 入院中である
4. 通院していないが体調が悪い	5. 障害認定を受けている（難病を除く）	7. その他（具体的に記入ください）
6. 障害の認定を受けている		

Q5-2 現在の「心（精神）」の状態として、あてはまるものを選んでください。
(あてはまるもの全て)

1. 健康である	2. 通院している	3. 入院中である
4. 通院していないが心（精神）の状態が悪い	5. 障害認定を受けている	7. その他（具体的に記入ください）
6. 障害の認定を受けている		

2 / 8

【入所者調査 調査票】

熊本県社会的養護自立支援実施計画事業 施設等入所者の生活や意識に関する調査

アンケートへのご協力をお願いします

1) このアンケートは、あなたが入所している熊本県内の施設または里親宅の協力を得て、お届けしています。このアンケートの目的は、あなたやあなたと同じ立場の若者への支援を充実させるためのもので、熊本県の今後の自立支援施策に役立つものです。

2) アンケートでは、名前や住所を書く必要はありません。あなたが答えた内容は、統計的に処理されるため、あなたが特定されることはありません。

3) アンケートに最後まで回答したら、施設の職員さんや里親さんに回答したことを伝えてください。謝礼のクオカードは、あなたが入所している施設や里親さんからクリスマスまでに届きます。

4) アンケートは、最後までお答えください。答えたくない質問には、無理に答える必要はありません。

5) 回答は、一人一回のみです。回答が3分の2以上ない場合、または不正がわかった場合、謝礼はお渡しできませんので、ご了承ください。

6) このアンケートは、熊本県・熊本市の依頼を受けて、ブリッジフォースマイルが実施しています。ブリッジフォースマイルの個人情報保護方針については、こちらをご覧ください。

◆アンケートで使われている用語について◆

○ この調査では、施設や里親・ファミリーホームのことを「施設等」という言葉でまとめて表現しています。

1 / 8

Q6-1 学校に通っていますか。

1. はい 2. いいえ

Q6-2 学校に通っている方は、学年を教えてください。

1. 高校1年 2. 高校2年 3. 高校3年
4. 高校4年・高専 5. 専門学校・短期大学 6. 4年制大学

Q7 今後（現在通っている学校を卒業した後）の進路を教えてください。

1. 就職 2. 進学
3. 未定 4. その他（具体的に記入ください）

将来のことについて教えてください。

Q8 将来（施設等を離れるにあたって）不安なことはありませんか。

（あてはまるもの全て）

1. 学校のこと 2. 仕事のこと 3. 生活費や学費のこと
4. 手続きのこと 5. 住まいのこと 6. 借金のこと
7. 家族・親せきのこと 8. 人間関係のこと 9. 孤独感のこと
10. 健康のこと（身体） 11. 健康のこと（精神） 12. 家事や食事のこと
13. 妊娠や出産のこと 14. 子育てのこと 15. 将来のこと
16. その他 17. 不安なことはない 18. わかりません

Q9-1 自分がどのくらいお金を持っているか、把握できていますか。

1. できている 2. ほとんどできていない 3. どちらとも言えない
4. あまりできていない 5. できていない

Q9-2 将来、自分が働いているイメージができますか。

1. できている 2. ほとんどできていない 3. どちらとも言えない
4. あまりできていない 5. できていない

Q9-3 自分自身で生活・生計を立てていくイメージができますか。

1. できている 2. ほとんどできていない 3. どちらとも言えない
4. あまりできていない 5. できていない

Q9-4 社会人としてのマナーは身につけていると思いますか。

1. できている 2. ほとんどできていない 3. どちらとも言えない
4. あまりできていない 5. できていない

Q9-5 わかりなことがあった時は、必要な情報を調べることができますか。

1. できている 2. ほとんどできていない 3. どちらとも言えない
4. あまりできていない 5. できていない

Q9-6 自分の将来について、希望が持てますか。

1. 希望がもてる 2. まあ希望が持てる 3. どちらとも言えない
4. あまり希望は持てない 5. 希望が持てない

自立のことについて教えてください。

Q10-1 将来の就職や進学に向けて、準備を始めたのは、いつ頃ですか。

1. 中学2年生以前 2. 中学3年生
3. 高校1年 4. 高校2年 5. 高校3年
6. まだ準備を始めていない 7. その他（具体的に記入ください）

Q10-2 自立の準備を始めた時期について、どのように思っていますか。

1. 早かった 2. やや早かった 3. ちょうどいい
4. やや遅かった 5. 遅かった
6. その他（具体的に記入ください）

Q11 将来に向けて、どのような説明やサポートを受けていますか。
(あてはまるものを全て)

1. 居たことやわからないことの相談先や相談方法の案内	4. 退所後の住まい探し・同行
2. 学習指導	3. 就労活動のサポート
5. 生活費のシミュレーション	6. 家事（料理・掃除等）の練習・学習
7. 性に関する学習	8. 退所後の生活に関する冊子配布
9. 行政サービスの利用方法や年金や医療保険の説明	12. 職場訪問
10. 保証人の確保	11. 奨学金制度の案内
13. 生い立ちの整理	14. 施設等以外での一人暮らし体験
15. 退所後の不安への相談	16. 措置延長
17. 自立支援員金貸付制度	18. その他（具体的に記入ください）
19. 何もサポートは受けていない	20. わからない

Q12 将来に向けて施設等から受けている（自立）サポートは、有効だと思えますか。

1. そう思う	2. まあ思う	3. どちらとも言えない
4. あまりそう思わない	5. そう思わない	

Q13 あなたへの自立支援について、感じたことや考え・意見があれば教えてください。（自由にご記入ください）

--

人とのつながりについて教えてください。

Q14-1 自分の将来について、自分の気持ちや希望は十分に伝えられていますか。

1. よく伝えている	2. まあ伝えている	3. どちらとも言えない
4. あまり伝えられない	5. 全く伝えられない	

Q14-2 あなたの意向や意見などは、施設職員や里親、児相の担当者から、尊重されていると感じますか

1. 尊重されている	2. まあ尊重されている	3. どちらとも言えない
4. あまり尊重されていない	5. 尊重されていない	

Q15 施設職員や里親、児相の相手者は信頼できていると思えますか。

1. 十分に信頼できる	2. まあ信頼できる	3. どちらとも言えない
4. あまり信頼できない	5. 全く信頼できない	

Q16-1 将来、施設等からどのくらいの連絡をして欲しいと思えますか。

※電話だけでなく、メール、SNS、対面、個別の職員からの連絡を含みます。

1. 週1回以上	2. 月に1回以上
3. 2~3か月に1回以上	4. 半年間に1回以上
5. 1年間に1回程度	6. 1年間に1回以下

Q16-2 将来、あなたから施設等へ、どのくらい連絡を取りたいと思えますか。

※電話だけでなく、メール、SNS、対面、個別の職員からの連絡を含みます。

1. 週1回以上	2. 月に1回以上	3. 2~3か月に1回以上
4. 半年間に1回以上	5. 1年間に1回程度	6. 1年間に1回以下
		7. 連絡は取らたくない

支援と相談について教えてください。

Q17 施設等を出た後で、どのようなサポートを受けたいと思いますか。

(あてはまるもの全て)

※行政とは、市役所、福祉事務所、保健所等のことです。

- | | |
|---------------------|-------------------|
| 1. イベントや交流会 | 2. 誕生日や成人式などのお祝い |
| 3. 日常的な相談・相談 | 4. 不安やトラブルなどの悩み相談 |
| 5. 学業の相談・サポート | 6. 食事の提供 |
| 7. 住まいや職場への訪問 | 8. 住まい探し |
| 9. 就職先探し | 10. お金のやり入れ・補助 |
| 11. 金銭管理のサポート | 12. 行政の窓口の紹介 |
| 13. その他（具体的に記入ください） | 15. わからない |

Q18 もし困ったことがあった時に、相談できる相手はいますか。

(あてはまるもの全て)

- | | |
|--------------------|-----------------------------|
| 1. 施設等で生活したことのある友人 | 2. 施設等以外の友人 |
| 3. ネット上の友人 | 4. 交際中の人（彼氏・彼女）・配偶者（結婚相手） |
| 5. 親 | 6. 交際中の人（彼氏・彼女）・配偶者（結婚相手）の親 |
| 7. 里親 | 8. きょうだい |
| 9. 親せき・祖父母 | 10. 施設の（元）職員 |
| 11. 職場の人 | 12. 相談支援機関の人 |
| 13. 児童相談所の人 | 14. その他（具体的に記入ください） |
| 15. 相談相手はいいない | 16. 誰かに相談したいと思わない |
| 17. わからない | |

Q19 結婚、恋愛、友人関係、職場などで、自分の生い立ちを考えて、

後ろ向きな気持ちになることがありますか

- | | | |
|----------|---------|--------------|
| 1. 非常にある | 2. まあある | 3. どちらとも言えない |
| 4. あまりない | 5. 全くない | |

Q20 良かったこと、嬉しかったことを伝える相手はいますか。

(あてはまるもの全て)

- | | |
|--------------------|-----------------------------|
| 1. 施設等で生活したことのある友人 | 2. 施設等以外の友人 |
| 3. ネット上の友人 | 4. 交際中の人（彼氏・彼女）・配偶者（結婚相手） |
| 5. 親 | 6. 交際中の人（彼氏・彼女）・配偶者（結婚相手）の親 |
| 7. 里親 | 8. きょうだい |
| 9. 親せき・祖父母 | 10. 施設の（元）職員 |
| 11. 職場の人 | 12. 相談支援機関の人 |
| 13. 児童相談所の人 | 14. その他（具体的に記入ください） |
| 15. 相談相手はいいない | 16. 誰かに相談したいと思わない |
| 17. わからない | |

Q21-1 気持ちがあやうく場所や趣味、活動はありますか。

- | | | |
|-------|---------|----------|
| 1. ある | 2. 特にない | 3. わからない |
|-------|---------|----------|

Q21-2 気持ちがあやうく場所や趣味があると回答した方にうかがいます。

それは具体的にどのようなものですか。（自由にご記入ください）

--

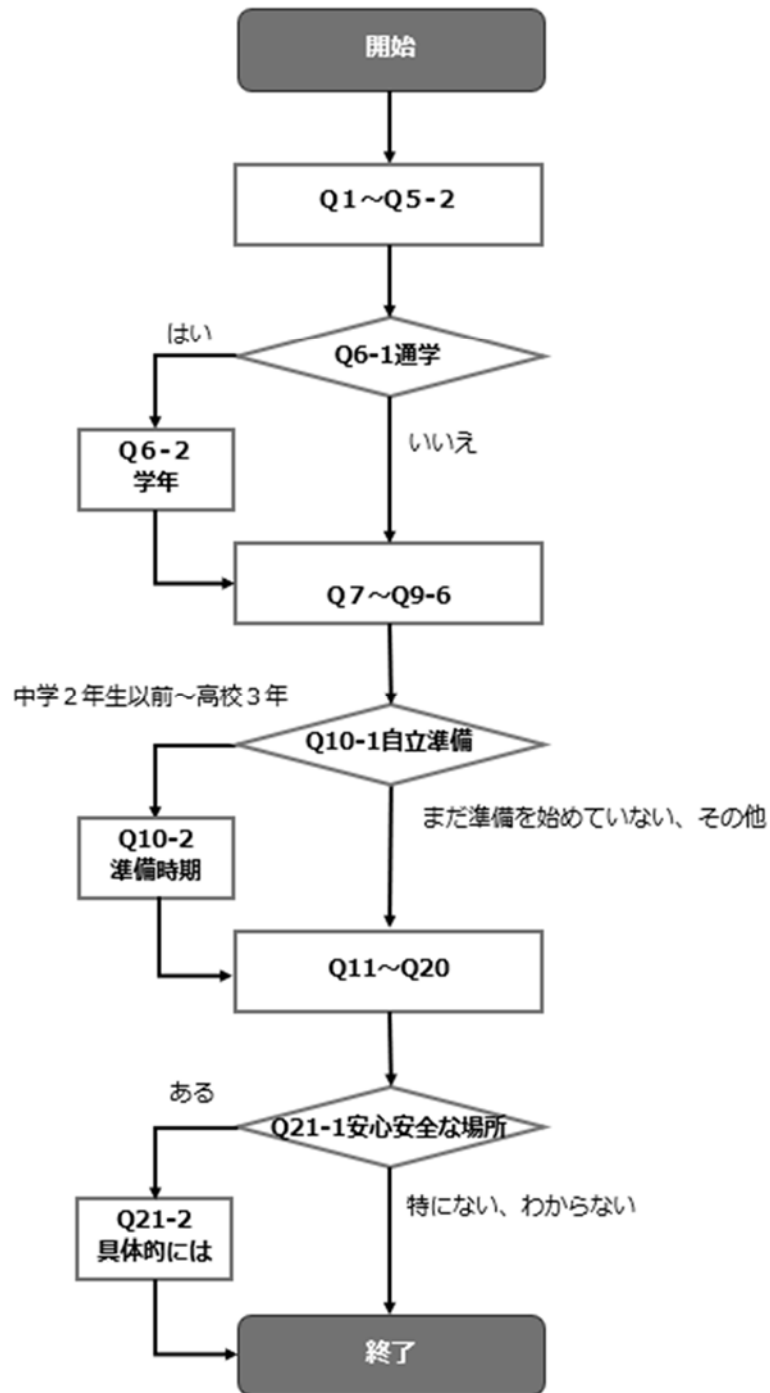
アンケートへのご協力ありがとうございました

アンケート調査の結果は、熊本県などのホームページで公表される予定です。

アンケートに最後まで回答したことを、施設の職員さんや里親さんに伝えてください。謝礼のクオカードは、クリスマスまでに、施設や里親さんからあなたへ届きます。

入所者調査の設問の分岐図は下記の通り。

入所者調査



(3) クロス集計

※表中の選択肢の一部は、略記して掲載

Q1 性別 [単一回答] 表1					
上段：度数 中段：% 下段：調整残差		男性	女性	回答しない	回答者数
合計		67 46.5%	72 50.0%	5 3.5%	144 100.0%
現在生活している施設等	施設	55 48.2% +0.806	55 48.2% -0.821	4 3.5% +0.047	114 - -
	ファミリーホーム	2 50.0% +0.141	2 50.0% -	0 0.0% -0.385	4 - -
	自立援助ホーム	4 80.0% +1.527	1 20.0% -1.366	0 0.0% -0.432	5 - -
	里親	3 37.5% -0.527	4 50.0% -	1 12.5% +1.435	8 - -
	母子生活支援施設	0 0.0% -2.715	8 100.0% +2.910	0 0.0% -0.552	8 - -
	その他	3 60.0% +0.615	2 40.0% -0.455	0 0.0% -0.432	5 - -
通学状況	高校1年	19 50.0% +0.500	18 47.4% -0.378	1 2.6% -0.330	38 - -
	高校2年	20 48.8% +0.342	20 48.8% -0.185	1 2.4% -0.427	41 - -
	高校3年	16 47.1% +0.071	16 47.1% -0.392	2 5.9% +0.878	34 - -
	その他	4 44.4% -0.129	5 55.6% +0.344	0 0.0% -0.588	9 - -
	通っていない	8 36.4% -1.038	13 59.1% +0.927	1 4.5% +0.299	22 - -

χ ² 検定結果	数値	性別
現在生活している施設等	P値	0.221
	χ ²	13.1
	自由度	10
通学状況	P値	0.969
	χ ²	2.3
	自由度	8

Q1 性別 [単一回答] 表2					
上段：度数 中段：% 下段：調整残差		男性	女性	回答しない	回答者数
合計		67 46.5%	72 50.0%	5 3.5%	144 100.0%
今後の進路	就職	32 52.5% +1.223	26 42.6% -1.518	3 4.9% +0.812	61 -
	進学	21 38.9% -1.424	32 59.3% +1.721	1 1.9% -0.823	54 -
	未定	13 54.2% +0.822	10 41.7% -0.894	1 4.2% +0.204	24 -
	その他	1 20.0% -1.210	4 80.0% +1.366	0 0.0% -0.432	5 -
生計イメージ	できている	15 65.2% +1.960	8 34.8% -1.592	0 0.0% -0.992	23 -
	まあできている	21 43.8% -0.473	24 50.0% -	3 6.3% +1.287	48 -
	どちらとも言えない	18 43.9% -0.398	21 51.2% +0.185	2 4.9% +0.581	41 -
	あまりできていない	5 29.4% -1.507	12 70.6% +1.808	0 0.0% -0.833	17 -
	できていない	8 53.3% +0.558	7 46.7% -0.273	0 0.0% -0.776	15 -
意思表示	よく伝えている	25 54.3% +1.289	21 45.7% -0.715	0 0.0% -1.559	46 -
	まあ伝えている	25 47.2% +0.118	25 47.2% -0.518	3 5.7% +1.095	53 -
	どちらとも言えない	12 44.4% -0.241	13 48.1% -0.214	2 7.4% +1.239	27 -
	あまり伝えられない	4 36.4% -0.703	7 63.6% +0.941	0 0.0% -0.655	11 -
	全く伝えられない	1 14.3% -1.753	6 85.7% +1.938	0 0.0% -0.514	7 -

χ ² 検定結果	数値	性別
今後の進路	P値	0.423
	χ ²	6.0
	自由度	6
生計イメージ	P値	0.355
	χ ²	8.8
	自由度	8
意思表示	P値	0.336
	χ ²	9.1
	自由度	8

Q2 年齢 [単一回答] 表1							
上段：度数 中段：% 下段：調整残差		15歳	16歳	17歳	18歳	19歳以上	回答者数
合計		13 9.0%	41 28.5%	39 27.1%	30 20.8%	21 14.6%	144 100.0%
性別	男性	8 11.9% +1.138	20 29.9% +0.342	18 26.9% -0.055	14 20.9% +0.017	7 10.4% -1.312	67 -
	女性	4 5.6% -1.454	21 29.2% +0.185	20 27.8% +0.188	14 19.4% -0.410	13 18.1% +1.181	72 -
	回答しない	1 20.0% +0.871	0 0.0% -1.436	1 20.0% -0.363	2 40.0% +1.074	1 20.0% +0.349	5 -
現在生活している施設等	施設	12 10.5% +1.223	36 31.6% +1.610	35 30.7% +1.905	25 21.9% +0.632	6 5.3% -6.177	114 -
	ファミリーホーム	1 25.0% +1.130	0 0.0% -1.280	1 25.0% -0.095	0 0.0% -1.041	2 50.0% +2.035	4 -
	自立援助ホーム	0 0.0% -0.717	2 40.0% +0.581	1 20.0% -0.363	1 20.0% -0.047	1 20.0% +0.349	5 -
	里親	0 0.0% -0.917	3 37.5% +0.582	2 25.0% -0.136	3 37.5% +1.194	0 0.0% -1.203	8 -
	母子生活支援施設	0 0.0% -0.917	0 0.0% -1.836	0 0.0% -1.774	0 0.0% -1.493	8 100.0% +7.044	8 -
	その他	0 0.0% -0.717	0 0.0% -1.436	0 0.0% -1.387	1 20.0% -0.047	4 80.0% +4.218	5 -
通学状況	高校1年	12 31.6% +5.654	26 68.4% +6.360	0 0.0% -4.379	0 0.0% -3.686	0 0.0% -2.969	38 -
	高校2年	1 2.4% -1.741	11 26.8% -0.276	27 65.9% +6.605	2 4.9% -2.974	0 0.0% -3.128	41 -
	高校3年	0 0.0% -2.102	0 0.0% -4.209	9 26.5% -0.092	25 73.5% +8.657	0 0.0% -2.757	34 -
	その他	0 0.0% -0.976	0 0.0% -1.955	0 0.0% -1.888	3 33.3% +0.954	6 66.7% +4.572	9 -
	通っていない	0 0.0% -1.605	4 18.2% -1.162	3 13.6% -1.542	0 0.0% -2.614	15 68.2% +7.739	22 -

χ ² 検定結果	数値	年齢
性別	P値	0.616
	χ ²	6.3
	自由度	8
現在生活している施設等	P値	0.000
	χ ²	83.5
	自由度	20
通学状況	P値	0.000
	χ ²	240.7
	自由度	16

Q2 年齢 [単一回答] 表2							
上段：度数 中段：% 下段：調整残差	15歳	16歳	17歳	18歳	19歳以上	回答者数	
合計	13 9.0%	41 28.5%	39 27.1%	30 20.8%	21 14.6%	144 100.0%	
今後の進路	就職	6 9.8% +0.290	15 24.6% -0.885	15 24.6% -0.577	12 19.7% -0.294	13 21.3% +1.961	61 -
	進学	5 9.3% +0.075	19 35.2% +1.383	14 25.9% -0.242	16 29.6% +2.013	0 0.0% -3.841	54 -
	未定	2 8.3% -0.130	7 29.2% +0.083	9 37.5% +1.258	2 8.3% -1.652	4 16.7% +0.317	24 -
	その他	0 0.0% -0.717	0 0.0% -1.436	1 20.0% -0.363	0 0.0% -1.168	4 80.0% +4.218	5 -
生計イメージ	できている	1 4.3% -0.854	7 30.4% +0.228	5 21.7% -0.629	6 26.1% +0.677	4 17.4% +0.416	23 -
	まあできている	3 6.3% -0.822	12 25.0% -0.653	15 31.3% +0.796	12 25.0% +0.871	6 12.5% -0.501	48 -
	どちらとも言えない	6 14.6% +1.481	11 26.8% -0.276	8 19.5% -1.290	8 19.5% -0.246	8 19.5% +1.057	41 -
	あまりできていない	1 5.9% -0.482	7 41.2% +1.236	4 23.5% -0.351	3 17.6% -0.344	2 11.8% -0.351	17 -
	できていない	2 13.3% +0.615	4 26.7% -0.164	7 46.7% +1.803	1 6.7% -1.427	1 6.7% -0.918	15 -
意思表示	よく伝えている	2 4.3% -1.343	12 26.1% -0.435	11 23.9% -0.587	15 32.6% +2.384	6 13.0% -0.359	46 -
	まあ伝えている	7 13.2% +1.336	13 24.5% -0.800	15 28.3% +0.251	10 18.9% -0.443	8 15.1% +0.133	53 -
	どちらとも言えない	2 7.4% -0.326	10 37.0% +1.094	10 37.0% +1.291	2 7.4% -1.906	3 11.1% -0.567	27 -
	あまり伝えられない	2 18.2% +1.102	5 45.5% +1.299	0 0.0% -2.103	2 18.2% -0.225	2 18.2% +0.352	11 -
	全く伝えられない	0 0.0% -0.854	1 14.3% -0.853	3 42.9% +0.963	1 14.3% -0.437	2 28.6% +1.075	7 -

χ ² 検定結果	数値	年齢
今後の進路	P値	0.001
	χ ²	33.7
	自由度	12
生計イメージ	P値	0.763
	χ ²	11.7
	自由度	16
意思表示	P値	0.302
	χ ²	18.4
	自由度	16

Q3 現在生活している施設等の種類 [単一回答] 表1								
上段：度数 中段：% 下段：調整残差	施設	ファミ リーホー ム	自立援助 ホーム	里親	母子生活 支援施設	その他	回答者数	
合計	114 79.2%	4 2.8%	5 3.5%	8 5.6%	8 5.6%	5 3.5%	144 100.0%	
性別	男性	55 82.1% +0.806	2 3.0% +0.141	4 6.0% +1.527	3 4.5% -0.527	0 0.0% -2.715	3 4.5% +0.615	67 -
	女性	55 76.4% -0.821	2 2.8% -	1 1.4% -1.366	4 5.6% -	8 11.1% +2.910	2 2.8% -0.455	72 -
	回答しない	4 80.0% +0.047	0 0.0% -0.385	0 0.0% -0.432	1 20.0% +1.435	0 0.0% -0.552	0 0.0% -0.432	5 -
通学状況	高校1年	35 92.1% +2.289	1 2.6% -0.064	0 0.0% -1.363	2 5.3% -0.092	0 0.0% -1.743	0 0.0% -1.363	38 -
	高校2年	37 90.2% +2.065	1 2.4% -0.156	1 2.4% -0.427	2 4.9% -0.224	0 0.0% -1.836	0 0.0% -1.436	41 -
	高校3年	30 88.2% +1.490	0 0.0% -1.128	0 0.0% -1.265	4 11.8% +1.808	0 0.0% -1.618	0 0.0% -1.265	34 -
	その他	5 55.6% -1.801	1 11.1% +1.571	1 11.1% +1.293	0 0.0% -0.751	0 0.0% -0.751	2 22.2% +3.173	9 -
	通ってない	7 31.8% -5.941	1 4.5% +0.548	3 13.6% +2.829	0 0.0% -1.236	8 36.4% +6.854	3 13.6% +2.829	22 -

χ^2 検定 結果	数値	現在生活 している 施設等
性別	P値	0.221
	χ^2	13.1
	自由度	10
通学状況	P値	0.000
	χ^2	90.9
	自由度	20

Q3 現在生活している施設等の種類 [単一回答] 表2								
上段：度数 中段：% 下段：調整残差	施設	ファミ リーホーム	自立援助 ホーム	里親	母子生活 支援施設	その他	回答者数	
合計	114 79.2%	4 2.8%	5 3.5%	8 5.6%	8 5.6%	5 3.5%	144 100.0%	
今後の 進路	就職	48 78.7% -0.121	2 3.3% +0.314	2 3.3% -0.109	3 4.9% -0.286	4 6.6% +0.450	2 3.3% -0.109	61 - -
	進学	49 90.7% +2.649	0 0.0% -1.571	0 0.0% -1.763	5 9.3% +1.503	0 0.0% -2.254	0 0.0% -1.763	54 - -
	未定	16 66.7% -1.652	2 8.3% +1.814	3 12.5% +2.646	0 0.0% -1.302	2 8.3% +0.651	1 4.2% +0.204	24 - -
	その他	1 20.0% -3.316	0 0.0% -0.385	0 0.0% -0.432	0 0.0% -0.552	2 40.0% +3.422	2 40.0% +4.541	5 - -
生計イ メージ	できている	17 73.9% -0.677	1 4.3% +0.500	1 4.3% +0.250	1 4.3% -0.276	0 0.0% -1.269	3 13.0% +2.735	23 - -
	まあでき ている	39 81.3% +0.435	2 4.2% +0.717	1 2.1% -0.644	3 6.3% +0.257	3 6.3% +0.257	0 0.0% -1.609	48 - -
	どちらと も言えな い	32 78.0% -0.208	1 2.4% -0.156	1 2.4% -0.427	2 4.9% -0.224	3 7.3% +0.582	2 4.9% +0.581	41 - -
	あまりで きていな い	12 70.6% -0.927	0 0.0% -0.742	1 5.9% +0.578	2 11.8% +1.190	2 11.8% +1.190	0 0.0% -0.833	17 - -
	できてい ない	14 93.3% +1.427	0 0.0% -0.692	1 6.7% +0.714	0 0.0% -0.992	0 0.0% -0.992	0 0.0% -0.776	15 - -
意思表 示	よく伝え ている	40 87.0% +1.577	1 2.2% -0.302	1 2.2% -0.583	1 2.2% -1.214	1 2.2% -1.214	2 4.3% +0.393	46 - -
	まあ伝え ている	40 75.5% -0.833	3 5.7% +1.606	0 0.0% -1.737	4 7.5% +0.796	4 7.5% +0.796	2 3.8% +0.151	53 - -
	どちらと も言えな い	21 77.8% -0.197	0 0.0% -0.974	3 11.1% +2.405	1 3.7% -0.466	1 3.7% -0.466	1 3.7% +0.073	27 - -
	あまり伝 えられな い	7 63.6% -1.320	0 0.0% -0.583	1 9.1% +1.059	2 18.2% +1.902	1 9.1% +0.533	0 0.0% -0.655	11 - -
	全く伝え られない	6 85.7% +0.437	0 0.0% -0.458	0 0.0% -0.514	0 0.0% -0.658	1 14.3% +1.034	0 0.0% -0.514	7 - -

χ ² 検定 結果	数値	現在生活 している 施設等
今後の進 路	P値	0.000
	χ ²	53.9
	自由度	15
生計イ メージ	P値	0.584
	χ ²	18.1
	自由度	20
意思表示	P値	0.455
	χ ²	20.0
	自由度	20

Q5-1 身体 の健康状態 [複数回答] 表1									
上段：度数 中段：％ 下段：調整残差	健康である	通院している	入院中である	通院していないが 体調が悪い	障害認定を受けている	難病の指定を受けている	その他	回答者数	
合計	119 82.6%	20 13.9%	1 0.7%	6 4.2%	7 4.9%	1 0.7%	2 1.4%	144 100.0%	
性別	男性	65 97.0%	4 6.0%	0 0.0%	1 1.5%	1 1.5%	0 0.0%	0 0.0%	67 -
	女性	50 69.4%	16 22.2%	1 1.4%	4 5.6%	5 6.9%	1 1.4%	1 1.4%	72 -
	回答しない	4 80.0%	0 0.0%	0 0.0%	1 20.0%	1 20.0%	0 0.0%	1 20.0%	5 -
現在生活している施設等	施設	97 85.1%	14 12.3%	1 0.9%	4 3.5%	3 2.6%	1 0.9%	2 1.8%	114 -
	ファミリーホーム	4 100.0%	0 0.0%	0 0.0%	0 0.0%	0 0.0%	0 0.0%	0 0.0%	4 -
	自立援助ホーム	4 80.0%	0 0.0%	0 0.0%	1 20.0%	0 0.0%	0 0.0%	0 0.0%	5 -
	里親	6 75.0%	1 12.5%	0 0.0%	0 0.0%	4 50.0%	0 0.0%	0 0.0%	8 -
	母子生活支援施設	3 37.5%	4 50.0%	0 0.0%	1 12.5%	0 0.0%	0 0.0%	0 0.0%	8 -
	その他	5 100.0%	1 20.0%	0 0.0%	0 0.0%	0 0.0%	0 0.0%	0 0.0%	5 -
通学状況	高校1年	31 81.6%	4 10.5%	0 0.0%	1 2.6%	1 2.6%	0 0.0%	2 5.3%	38 -
	高校2年	35 85.4%	6 14.6%	1 2.4%	0 0.0%	3 7.3%	0 0.0%	0 0.0%	41 -
	高校3年	31 91.2%	4 11.8%	0 0.0%	1 2.9%	3 8.8%	1 2.9%	0 0.0%	34 -
	その他	9 100.0%	0 0.0%	0 0.0%	0 0.0%	0 0.0%	0 0.0%	0 0.0%	9 -
	通っていない	13 59.1%	6 27.3%	0 0.0%	4 18.2%	0 0.0%	0 0.0%	0 0.0%	22 -

χ ² 検定結果	数値	健康である	通院している	入院中である	通院していないが 体調が悪い	障害認定を受けている	難病の指定を受けている	その他
性別	P値	0.000	0.014	0.604	0.096	0.091	0.604	0.001
	χ ²	18.4	8.5	1.0	4.7	4.8	1.0	13.6
	自由度	2	2	2	2	2	2	2
現在生活している施設等	P値	0.015	0.060	0.998	0.370	0.000	0.998	0.991
	χ ²	14.1	10.6	0.3	5.4	37.6	0.3	0.5
	自由度	5	5	5	5	5	5	5
通学状況	P値	0.015	0.262	0.639	0.010	0.451	0.516	0.226
	χ ²	12.4	5.3	2.5	13.3	3.7	3.3	5.7
	自由度	4	4	4	4	4	4	4

Q5-1 身体 の健康状態 [複数回答] 表2								
上段：度数 中段：% 下段：調整残差	健康である	通院している	入院中である	通院していないが 体調が悪い	障害認定を受けている	難病の指定を受けている	その他	回答者数
合計	119 82.6%	20 13.9%	1 0.7%	6 4.2%	7 4.9%	1 0.7%	2 1.4%	144 100.0%
今後の進路	就職	47 77.0%	9 14.8%	0 0.0%	4 6.6%	4 6.6%	1 1.6%	1 1.6%
	進学	49 90.7%	6 11.1%	0 0.0%	0 0.0%	3 5.6%	0 0.0%	1 1.9%
	未定	19 79.2%	4 16.7%	1 4.2%	1 4.2%	0 0.0%	0 0.0%	0 0.0%
	その他	4 80.0%	1 20.0%	0 0.0%	1 20.0%	0 0.0%	0 0.0%	0 0.0%
生計イメージ	できている	20 87.0%	5 21.7%	0 0.0%	0 0.0%	0 0.0%	0 0.0%	0 0.0%
	まあできている	42 87.5%	7 14.6%	0 0.0%	1 2.1%	3 6.3%	0 0.0%	0 0.0%
	どちらとも言えない	34 82.9%	3 7.3%	0 0.0%	3 7.3%	1 2.4%	0 0.0%	1 2.4%
	あまりできていない	10 58.8%	3 17.6%	0 0.0%	2 11.8%	2 11.8%	1 5.9%	1 5.9%
	できていない	13 86.7%	2 13.3%	1 6.7%	0 0.0%	1 6.7%	0 0.0%	0 0.0%
意思表示	よく伝えている	40 87.0%	8 17.4%	0 0.0%	1 2.2%	2 4.3%	0 0.0%	0 0.0%
	まあ伝えている	47 88.7%	4 7.5%	0 0.0%	1 1.9%	2 3.8%	0 0.0%	2 3.8%
	どちらとも言えない	22 81.5%	3 11.1%	0 0.0%	2 7.4%	1 3.7%	1 3.7%	0 0.0%
	あまり伝えられない	6 54.5%	2 18.2%	0 0.0%	2 18.2%	1 9.1%	0 0.0%	0 0.0%
	全く伝えられない	4 57.1%	3 42.9%	1 14.3%	0 0.0%	1 14.3%	0 0.0%	0 0.0%

χ ² 検定結果	数値	健康である	通院している	入院中である	通院していないが 体調が悪い	障害認定を受けている	難病の指定を受けている	その他
今後の進路	P値	0.259	0.874	0.169	0.095	0.590	0.713	0.914
	χ ²	4.0	0.7	5.0	6.4	1.9	1.4	0.5
	自由度	3	3	3	3	3	3	3
生計イメージ	P値	0.092	0.576	0.070	0.227	0.440	0.111	0.400
	χ ²	8.0	2.9	8.7	5.7	3.8	7.5	4.0
	自由度	4	4	4	4	4	4	4
意思表示	P値	0.024	0.111	0.001	0.109	0.734	0.359	0.481
	χ ²	11.2	7.5	19.7	7.6	2.0	4.4	3.5
	自由度	4	4	4	4	4	4	4

Q5-2 心・精神の健康状態【複数回答】 表1									
上段：度数 中段：％ 下段：調整残差	健康である	通院している	入院中である	通院していないが心の状態が悪い	障害認定を受けている	難病の指定を受けている	その他	回答者数	
合計	106 73.6%	25 17.4%	1 0.7%	10 6.9%	4 2.8%	0 0.0%	2 1.4%	144 100.0%	
性別	男性	60 89.6%	5 7.5%	0 0.0%	1 1.5%	1 1.5%	0 0.0%	0 0.0%	67 -
	女性	42 58.3%	20 27.8%	1 1.4%	8 11.1%	3 4.2%	0 0.0%	2 2.8%	72 -
	回答しない	4 80.0%	0 0.0%	0 0.0%	1 20.0%	0 0.0%	0 0.0%	0 0.0%	5 -
現在生活している施設等	施設	88 77.2%	17 14.9%	1 0.9%	8 7.0%	1 0.9%	0 0.0%	2 1.8%	114 -
	ファミリーホーム	3 75.0%	1 25.0%	0 0.0%	0 0.0%	1 25.0%	0 0.0%	0 0.0%	4 -
	自立援助ホーム	2 40.0%	1 20.0%	0 0.0%	1 20.0%	1 20.0%	0 0.0%	0 0.0%	5 -
	里親	7 87.5%	1 12.5%	0 0.0%	0 0.0%	0 0.0%	0 0.0%	0 0.0%	8 -
	母子生活支援施設	1 12.5%	5 62.5%	0 0.0%	1 12.5%	1 12.5%	0 0.0%	0 0.0%	8 -
	その他	5 100.0%	0 0.0%	0 0.0%	0 0.0%	0 0.0%	0 0.0%	0 0.0%	5 -
通学状況	高校1年	31 81.6%	5 13.2%	0 0.0%	1 2.6%	0 0.0%	0 0.0%	1 2.6%	38 -
	高校2年	34 82.9%	5 12.2%	1 2.4%	1 2.4%	3 7.3%	0 0.0%	1 2.4%	41 -
	高校3年	25 73.5%	6 17.6%	0 0.0%	3 8.8%	0 0.0%	0 0.0%	0 0.0%	34 -
	その他	8 88.9%	0 0.0%	0 0.0%	1 11.1%	0 0.0%	0 0.0%	0 0.0%	9 -
	通っていない	8 36.4%	9 40.9%	0 0.0%	4 18.2%	1 4.5%	0 0.0%	0 0.0%	22 -

χ ² 検定結果	数値	健康である	通院している	入院中である	通院していないが心の状態が悪い	障害認定を受けている	難病の指定を受けている	その他
性別	P値	0.000	0.004	0.604	0.042	0.587	1.000	0.363
	χ ²	17.5	11.1	1.0	6.3	1.1	0.0	2.0
	自由度	2	2	2	2	2	0	2
現在生活している施設等	P値	0.001	0.022	0.998	0.705	0.004	1.000	0.991
	χ ²	21.6	13.2	0.3	3.0	17.5	0.0	0.5
	自由度	5	5	5	5	5	0	5
通学状況	P値	0.001	0.020	0.639	0.130	0.223	1.000	0.795
	χ ²	19.9	11.6	2.5	7.1	5.7	0.0	1.7
	自由度	4	4	4	4	4	0	4

Q5-2 心・精神の健康状態【複数回答】 表2								
上段：度数 中段：% 下段：調整残差	健康である	通院している	入院中である	通院していないが心の状態が悪い	障害認定を受けている	難病の指定を受けている	その他	回答者数
合計	106 73.6%	25 17.4%	1 0.7%	10 6.9%	4 2.8%	0 0.0%	2 1.4%	144 100.0%
今後の進路	就職	46 75.4%	8 13.1%	0 0.0%	5 8.2%	2 3.3%	0 0.0%	61 -
	進学	42 77.8%	8 14.8%	0 0.0%	3 5.6%	1 1.9%	0 3.7%	54 -
	未定	15 62.5%	8 33.3%	1 4.2%	1 4.2%	1 4.2%	0 0.0%	24 -
	その他	3 60.0%	1 20.0%	0 0.0%	1 20.0%	0 0.0%	0 0.0%	5 -
生計イメージ	できている	21 91.3%	1 4.3%	0 0.0%	1 4.3%	0 0.0%	0 0.0%	23 -
	まあできている	40 83.3%	5 10.4%	0 0.0%	2 4.2%	3 6.3%	0 2.1%	48 -
	どちらとも言えない	29 70.7%	8 19.5%	0 0.0%	4 9.8%	0 0.0%	0 0.0%	41 -
	あまりできていない	9 52.9%	5 29.4%	0 0.0%	2 11.8%	0 0.0%	0 5.9%	17 -
	できていない	7 46.7%	6 40.0%	1 6.7%	1 6.7%	1 6.7%	0 0.0%	15 -
意思表示	よく伝えている	39 84.8%	5 10.9%	0 0.0%	1 2.2%	2 4.3%	0 2.2%	46 -
	まあ伝えている	41 77.4%	8 15.1%	0 0.0%	3 5.7%	1 1.9%	0 1.9%	53 -
	どちらとも言えない	20 74.1%	4 14.8%	0 0.0%	2 7.4%	1 3.7%	0 0.0%	27 -
	あまり伝えられない	4 36.4%	4 36.4%	0 0.0%	3 27.3%	0 0.0%	0 0.0%	11 -
	全く伝えられない	2 28.6%	4 57.1%	1 14.3%	1 14.3%	0 0.0%	0 0.0%	7 -

χ ² 検定結果	数値	健康である	通院している	入院中である	通院していないが心の状態が悪い	障害認定を受けている	難病の指定を受けている	その他
今後の進路	P値	0.460	0.151	0.169	0.590	0.909	1.000	0.337
	χ ²	2.6	5.3	5.0	1.9	0.5	0.0	3.4
	自由度	3	3	3	3	3	0	3
生計イメージ	P値	0.004	0.021	0.070	0.749	0.258	1.000	0.435
	χ ²	15.6	11.5	8.7	1.9	5.3	0.0	3.8
	自由度	4	4	4	4	4	0	4
意思表示	P値	0.001	0.016	0.001	0.052	0.882	1.000	0.919
	χ ²	18.5	12.2	19.7	9.4	1.2	0.0	0.9
	自由度	4	4	4	4	4	0	4

Q6 就学状況と学年 [単一回答] 表1							
上段：度数 中段：％ 下段：調整残差	高校1年	高校2年	高校3年	その他	通ってない	回答者数	
合計	38 26.4%	41 28.5%	34 23.6%	9 6.3%	22 15.3%	144 100.0%	
性別	男性	19 28.4%	20 29.9%	16 23.9%	4 6.0%	8 11.9%	67
	女性	18 25.0%	20 27.8%	16 22.2%	5 6.9%	13 18.1%	72
	回答しない	1 20.0%	1 20.0%	2 40.0%	0 0.0%	1 20.0%	5
現在生活している施設等	施設	35 30.7%	37 32.5%	30 26.3%	5 4.4%	7 6.1%	114
	ファミリーホーム	1 25.0%	1 25.0%	0 0.0%	1 25.0%	1 25.0%	4
	自立援助ホーム	0 0.0%	1 20.0%	0 0.0%	1 20.0%	3 60.0%	5
	里親	2 25.0%	2 25.0%	4 50.0%	0 0.0%	0 0.0%	8
	母子生活支援施設	0 0.0%	0 0.0%	0 0.0%	0 0.0%	8 100.0%	8
	その他	0 0.0%	0 0.0%	0 0.0%	2 40.0%	3 60.0%	5

χ^2 検定結果	数値	就学状況と学年
性別	P値	0.969
	χ^2	2.3
	自由度	8
現在生活している施設等	P値	0.000
	χ^2	90.9
	自由度	20

Q6 就学状況と学年 [単一回答] 表2							
上段：度数 中段：% 下段：調整残差	高校1年	高校2年	高校3年	その他	通ってない	回答者数	
合計	38 26.4%	41 28.5%	34 23.6%	9 6.3%	22 15.3%	144 100.0%	
今後の進路	就職	16 26.2%	15 24.6%	14 23.0%	7 11.5%	9 14.8%	61 -
	進学	17 31.5%	16 29.6%	20 37.0%	0 0.0%	1 1.9%	54 -
	未定	5 20.8%	9 37.5%	0 0.0%	2 8.3%	8 33.3%	24 -
	その他	0 0.0%	1 20.0%	0 0.0%	0 0.0%	4 80.0%	5 -
生計イメージ	できている	5 21.7%	6 26.1%	6 26.1%	1 4.3%	5 21.7%	23 -
	まあできている	10 20.8%	15 31.3%	14 29.2%	3 6.3%	6 12.5%	48 -
	どちらとも言えない	15 36.6%	8 19.5%	7 17.1%	4 9.8%	7 17.1%	41 -
	あまりできていない	5 29.4%	3 17.6%	5 29.4%	0 0.0%	4 23.5%	17 -
	できていない	3 20.0%	9 60.0%	2 13.3%	1 6.7%	0 0.0%	15 -
意思表示	よく伝えている	9 19.6%	14 30.4%	14 30.4%	6 13.0%	3 6.5%	46 -
	まあ伝えている	15 28.3%	14 26.4%	13 24.5%	1 1.9%	10 18.9%	53 -
	どちらとも言えない	8 29.6%	9 33.3%	4 14.8%	1 3.7%	5 18.5%	27 -
	あまり伝えられない	6 54.5%	0 0.0%	2 18.2%	0 0.0%	3 27.3%	11 -
	全く伝えられない	0 0.0%	4 57.1%	1 14.3%	1 14.3%	1 14.3%	7 -

χ ² 検定結果	数値	就学状況と学年
今後の進路	P値	0.000
	χ ²	46.0
	自由度	12
生計イメージ	P値	0.308
	χ ²	18.3
	自由度	16
意思表示	P値	0.078
	χ ²	24.6
	自由度	16

Q7 卒業後の予定進路 [単一回答] 表1						
上段：度数 中段：% 下段：調整残差		就職	進学	未定	その他	回答者数
合計		61 42.4%	54 37.5%	24 16.7%	5 3.5%	144 100.0%
性別	男性	32 47.8% +1.223	21 31.3% -1.424	13 19.4% +0.822	1 1.5% -1.210	67 -
	女性	26 36.1% -1.518	32 44.4% +1.721	10 13.9% -0.894	4 5.6% +1.366	72 -
	回答しない	3 60.0% +0.812	1 20.0% -0.823	1 20.0% +0.204	0 0.0% -0.432	5 -
現在生活している施設等	施設	48 42.1% -0.121	49 43.0% +2.649	16 14.0% -1.652	1 0.9% -3.316	114 -
	ファミリーホーム	2 50.0% +0.314	0 0.0% -1.571	2 50.0% +1.814	0 0.0% -0.385	4 -
	自立援助ホーム	2 40.0% -0.109	0 0.0% -1.763	3 60.0% +2.646	0 0.0% -0.432	5 -
	里親	3 37.5% -0.286	5 62.5% +1.503	0 0.0% -1.302	0 0.0% -0.552	8 -
	母子生活支援施設	4 50.0% +0.450	0 0.0% -2.254	2 25.0% +0.651	2 25.0% +3.422	8 -
	その他	2 40.0% -0.109	0 0.0% -1.763	1 20.0% +0.204	2 40.0% +4.541	5 -
通学状況	高校1年	16 42.1% -0.037	17 44.7% +1.074	5 13.2% -0.676	0 0.0% -1.363	38 -
	高校2年	15 36.6% -0.885	16 39.0% +0.238	9 22.0% +1.074	1 2.4% -0.427	41 -
	高校3年	14 41.2% -0.160	20 58.8% +2.939	0 0.0% -2.984	0 0.0% -1.265	34 -
	その他	7 77.8% +2.221	0 0.0% -2.400	2 22.2% +0.462	0 0.0% -0.588	9 -
	通っていない	9 40.9% -0.150	1 4.5% -3.469	8 36.4% +2.693	4 18.2% +4.094	22 -

χ^2 検定結果	数値	卒業後の予定進路
性別	P値	0.423
	χ^2	6.0
	自由度	6
現在生活している施設等	P値	0.000
	χ^2	53.9
	自由度	15
通学状況	P値	0.000
	χ^2	46.0
	自由度	12

Q7 卒業後の予定進路 [単一回答] 表2

上段：度数 中段：% 下段：調整残差		就職	進学	未定	その他	回答者数
合計		61 42.4%	54 37.5%	24 16.7%	5 3.5%	144 100.0%
生計イメージ	できている	4 17.4% -2.644	14 60.9% +2.526	3 13.0% -0.509	2 8.7% +1.493	23 -
	まあできている	20 41.7% -0.119	22 45.8% +1.461	5 10.4% -1.423	1 2.1% -0.644	48 -
	どちらとも も言えない	17 41.5% -0.138	13 31.7% -0.906	9 22.0% +1.074	2 4.9% +0.581	41 -
	あまりできていない	9 52.9% +0.940	2 11.8% -2.334	6 35.3% +2.194	0 0.0% -0.833	17 -
	できていない	11 73.3% +2.565	3 20.0% -1.479	1 6.7% -1.098	0 0.0% -0.776	15 -
意思表示	よく伝えている	17 37.0% -0.899	22 47.8% +1.754	6 13.0% -0.799	1 2.2% -0.583	46 -
	まあ伝えている	24 45.3% +0.542	21 39.6% +0.402	5 9.4% -1.777	3 5.7% +1.095	53 -
	どちらとも も言えない	11 40.7% -0.189	6 22.2% -1.819	9 33.3% +2.578	1 3.7% +0.073	27 -
	あまり伝えられない	3 27.3% -1.054	5 45.5% +0.567	3 27.3% +0.982	0 0.0% -0.655	11 -
	全く伝えられない	6 85.7% +2.380	0 0.0% -2.101	1 14.3% -0.173	0 0.0% -0.514	7 -

χ ² 検定結果	数値	卒業後の 予定進路
生計イメージ	P値	0.011
	χ ²	25.9
	自由度	12
意思表示	P値	0.092
	χ ²	18.9
	自由度	12

Q8 将来の不安【複数回答】 表1-1											
上段：度数 中段：% 下段：調整残差		学校のこ と	仕事のこ と	生活費や 学費のこ と	手続きの こと	住まいの こと	借金のこ と	家族・親 せきのこ と	人間関係 のこと	孤独感の こと	健康のこ と「身 体」
合計		29 20.1%	54 37.5%	75 52.1%	34 23.6%	50 34.7%	12 8.3%	36 25.0%	40 27.8%	20 13.9%	22 15.3%
性別	男性	10 14.9% -1.455	19 28.4% -2.114	31 46.3% -1.303	13 19.4% -1.109	17 25.4% -2.198	3 4.5% -1.562	9 13.4% -2.990	11 16.4% -2.839	2 3.0% -3.529	6 9.0% -1.967
	女性	18 25.0% +1.455	35 48.6% +2.754	43 59.7% +1.835	21 29.2% +1.570	33 45.8% +2.801	9 12.5% +1.809	27 37.5% +3.464	29 40.3% +3.349	18 25.0% +3.855	16 22.2% +2.316
	回答しない	1 20.0% -0.008	0 0.0% -1.763	1 20.0% -1.462	0 0.0% -1.265	0 0.0% -1.660	0 0.0% -0.686	0 0.0% -1.314	0 0.0% -1.411	0 0.0% -0.914	0 0.0% -0.966
現在生活している施設等	施設	23 20.2% +0.021	41 36.0% -0.742	61 53.5% +0.667	27 23.7% +0.040	40 35.1% +0.180	11 9.6% +1.114	28 24.6% -0.237	30 26.3% -0.764	13 11.4% -1.681	15 13.2% -1.378
	ファミリーホーム	0 0.0% -1.019	1 25.0% -0.524	1 25.0% -1.100	0 0.0% -1.128	1 25.0% -0.414	0 0.0% -0.612	0 0.0% -1.171	1 25.0% -0.126	1 25.0% +0.652	0 0.0% -0.861
	自立援助ホーム	0 0.0% -1.143	1 20.0% -0.823	2 40.0% -0.550	1 20.0% -0.194	0 0.0% -1.660	0 0.0% -0.686	0 0.0% -1.314	0 0.0% -1.411	0 0.0% -0.914	0 0.0% -0.966
	里親	4 50.0% +2.167	4 50.0% +0.751	6 75.0% +1.335	3 37.5% +0.952	4 50.0% +0.934	0 0.0% -0.878	2 25.0% -	5 62.5% +2.256	2 25.0% +0.935	2 25.0% +0.786
	母子生活支援施設	1 12.5% -0.554	7 87.5% +3.006	4 50.0% -0.121	2 25.0% +0.095	4 50.0% +0.934	1 12.5% +0.439	4 50.0% +1.680	4 50.0% +1.444	3 37.5% +1.987	4 50.0% +2.809
	その他	1 20.0% -0.008	0 0.0% -1.763	1 20.0% -1.462	1 20.0% -0.194	1 20.0% -0.704	0 0.0% -0.686	2 40.0% +0.788	0 0.0% -1.411	1 20.0% +0.402	1 20.0% +0.299
	通学状況	7 18.4% -0.308	14 36.8% -0.098	19 50.0% -0.300	6 15.8% -1.323	11 28.9% -0.872	2 5.3% -0.798	10 26.3% +0.218	13 34.2% +1.032	2 5.3% -1.792	6 15.8% +0.102
高校1年	5 12.2% -1.500	17 41.5% +0.620	22 53.7% +0.239	7 17.1% -1.166	17 41.5% +1.072	4 9.8% +0.390	8 19.5% -0.960	9 22.0% -0.985	7 17.1% +0.697	4 9.8% -1.162	
高校2年	11 32.4% +2.032	11 32.4% -0.709	21 61.8% +1.293	12 35.3% +1.835	13 38.2% +0.492	5 14.7% +1.538	8 23.5% -0.227	10 29.4% +0.243	6 17.6% +0.725	5 14.7% -0.106	
高校3年	3 33.3% +1.019	1 11.1% -1.689	4 44.4% -0.474	3 33.3% +0.709	1 11.1% -1.537	0 0.0% -0.934	3 33.3% +0.596	1 11.1% -1.153	0 0.0% -1.244	2 22.2% +0.598	
その他	3 13.6% -0.826	11 50.0% +1.316	9 40.9% -1.140	6 27.3% +0.439	8 36.4% +0.176	1 4.5% -0.698	7 31.8% +0.802	7 31.8% +0.460	5 22.7% +1.302	5 22.7% +1.055	
通っていない											

χ ² 検定結果	数値	学校のこ と	仕事のこ と	生活費や 学費のこ と	手続きの こと	住まいの こと	借金のこ と	家族・親 せきのこ と	人間関係 のこと	孤独感の こと	健康のこ と「身 体」
性別	P値	0.334	0.010	0.098	0.179	0.010	0.183	0.002	0.003	0.001	0.059
	χ ²	2.2	9.2	4.7	3.4	9.2	3.4	12.4	11.8	14.9	5.7
	自由度	2	2	2	2	2	2	2	2	2	2
現在生活している施設等	P値	0.221	0.022	0.378	0.825	0.421	0.785	0.280	0.056	0.259	0.071
	χ ²	7.0	13.1	5.3	2.2	5.0	2.4	6.3	10.8	6.5	10.1
	自由度	5	5	5	5	5	5	5	5	5	5
通学状況	P値	0.172	0.308	0.610	0.242	0.433	0.460	0.807	0.567	0.199	0.688
	χ ²	6.4	4.8	2.7	5.5	3.8	3.6	1.6	2.9	6.0	2.3
	自由度	4	4	4	4	4	4	4	4	4	4

Q8 将来の不安〔複数回答〕 表1-2										
上段：度数 中段：% 下段：調整残差		健康のこと「精神」	家事や食事のこと	妊娠や出産のこと	子育てのこと	将来のこと	その他	不安はない	わからない	回答者数
合計		29 20.1%	28 19.4%	4 2.8%	11 7.6%	43 29.9%	1 0.7%	20 13.9%	16 11.1%	144 100.0%
性別	男性	5 7.5% -3.538	11 16.4% -0.856	1 1.5% -0.875	3 4.5% -1.332	10 14.9% -3.653	0 0.0% -0.936	17 25.4% +3.717	7 10.4% -0.236	67 -
	女性	23 31.9% +3.533	16 22.2% +0.842	3 4.2% +1.014	8 11.1% +1.569	32 44.4% +3.824	1 1.4% +1.003	2 2.8% -3.855	8 11.1% -	72 -
	回答しない	1 20.0% -0.008	1 20.0% +0.032	0 0.0% -0.385	0 0.0% -0.655	1 20.0% -0.490	0 0.0% -0.190	1 20.0% +0.402	1 20.0% +0.644	5 -
現在生活している施設等	施設	18 15.8% -2.537	23 20.2% +0.432	3 2.6% -0.208	5 4.4% -2.865	35 30.7% +0.430	1 0.9% +0.515	13 11.4% -1.681	14 12.3% +0.871	114 -
	ファミリーホーム	0 0.0% -1.019	0 0.0% -0.997	0 0.0% -0.343	0 0.0% -0.583	1 25.0% -0.215	0 0.0% -0.170	2 50.0% +2.118	0 0.0% -0.717	4 -
	自立援助ホーム	0 0.0% -1.143	0 0.0% -1.118	0 0.0% -0.385	1 20.0% +1.059	0 0.0% -1.485	0 0.0% -0.190	1 20.0% +0.402	2 40.0% +2.092	5 -
	里親	4 50.0% +2.167	1 12.5% -0.511	1 12.5% +1.722	0 0.0% -0.837	4 50.0% +1.281	0 0.0% -0.243	1 12.5% -0.117	0 0.0% -1.029	8 -
	母子生活支援施設	7 87.5% +4.889	4 50.0% +2.247	0 0.0% -0.492	5 62.5% +6.011	2 25.0% -0.309	0 0.0% -0.243	0 0.0% -1.169	0 0.0% -1.029	8 -
	その他	0 0.0% -1.143	0 0.0% -1.118	0 0.0% -0.385	0 0.0% -0.655	1 20.0% -0.490	0 0.0% -0.190	3 60.0% +3.035	0 0.0% -0.805	5 -
	通学状況	5 13.2% -1.251	7 18.4% -0.186	1 2.6% -0.064	0 0.0% -2.066	13 34.2% +0.683	0 0.0% -0.601	6 15.8% +0.395	7 18.4% +1.671	38 -
高校2年	7 17.1% -0.579	5 12.2% -1.387	3 7.3% +2.091	3 7.3% -0.092	12 29.3% -0.098	0 0.0% -0.633	5 12.2% -0.371	4 9.8% -0.326	41 -	
高校3年	7 20.6% +0.075	10 29.4% +1.680	0 0.0% -1.128	0 0.0% -1.919	13 38.2% +1.221	1 2.9% +1.805	3 8.8% -0.977	3 8.8% -0.486	34 -	
その他	1 11.1% -0.697	0 0.0% -1.522	0 0.0% -0.524	0 0.0% -0.891	1 11.1% -1.269	0 0.0% -0.259	2 22.2% +0.747	1 11.1% -	9 -	
通っていない	9 40.9% +2.639	6 27.3% +1.008	0 0.0% -0.861	8 36.4% +5.511	4 18.2% -1.300	0 0.0% -0.426	4 18.2% +0.633	1 4.5% -1.065	22 -	

χ ² 検定結果	数値	健康のこと「精神」	家事や食事のこと	妊娠や出産のこと	子育てのこと	将来のこと	その他	不安はない	わからない
性別	P値	0.002	0.688	0.587	0.273	0.001	0.604	0.001	0.807
	χ ²	12.9	0.7	1.1	2.6	14.7	1.0	15.0	0.4
	自由度	2	2	2	2	2	2	2	2
現在生活している施設等	P値	0.000	0.134	0.633	0.000	0.537	0.998	0.009	0.186
	χ ²	31.9	8.4	3.4	38.3	4.1	0.3	15.3	7.5
	自由度	5	5	5	5	5	5	5	5
通学状況	P値	0.101	0.159	0.288	0.000	0.351	0.516	0.772	0.513
	χ ²	7.8	6.6	5.0	32.4	4.4	3.3	1.8	3.3
	自由度	4	4	4	4	4	4	4	4

Q8 将来の不安【複数回答】 表2-1											
上段：度数 中段：% 下段：調整残差	学校のこ と	仕事のこ と	生活費や 学費のこ と	手続きの こと	住まいの こと	借金のこと	家族・親 せきのこと	人間関係 のこと	孤独感の こと	健康のこと「身 体」	
合計	29 20.1%	54 37.5%	75 52.1%	34 23.6%	50 34.7%	12 8.3%	36 25.0%	40 27.8%	20 13.9%	22 15.3%	
今後の進路	就職	3 4.9%	30 49.2%	24 39.3%	10 16.4%	20 32.8%	3 4.9%	13 21.3%	13 21.3%	6 9.8%	11 18.0%
		-3.904	+2.482	-2.623	-1.748	-0.418	-1.271	-0.876	-1.485	-1.206	+0.788
	進学	21 38.9%	13 24.1%	38 70.4%	16 29.6%	20 37.0%	7 13.0%	13 24.1%	20 37.0%	9 16.7%	6 11.1%
		+4.346	-2.578	+3.403	+1.317	+0.452	+1.557	-0.199	+1.922	+0.747	-1.077
未定	4 16.7%	9 37.5%	12 50.0%	6 25.0%	7 29.2%	1 4.2%	6 25.0%	4 16.7%	2 8.3%	4 16.7%	
	-0.465	-	-0.224	+0.176	-0.626	-0.809	-	-1.331	-0.862	+0.207	
その他	1 20.0%	2 40.0%	1 20.0%	2 40.0%	3 60.0%	1 20.0%	4 80.0%	3 60.0%	3 60.0%	1 20.0%	
	-0.008	+0.118	-1.462	+0.878	+1.208	+0.961	+2.891	+1.637	+3.035	+0.299	
生計イメージ	できている	6 26.1%	1 4.3%	11 47.8%	3 13.0%	4 17.4%	1 4.3%	4 17.4%	5 21.7%	2 8.7%	0 0.0%
		+0.776	-3.583	-0.446	-1.302	-1.905	-0.754	-0.919	-0.705	-0.786	-2.222
	まあできている	9 18.8%	16 33.3%	23 47.9%	11 22.9%	18 37.5%	4 8.3%	13 27.1%	11 22.9%	6 12.5%	6 12.5%
		-0.294	-0.730	-0.708	-0.139	+0.495	-	+0.408	-0.921	-0.341	-0.655
	どちらとも言えない	10 24.4%	17 41.5%	25 61.0%	11 26.8%	13 31.7%	2 4.9%	11 26.8%	14 34.1%	6 14.6%	8 19.5%
		+0.803	+0.620	+1.348	+0.574	-0.479	-0.947	+0.320	+1.076	+0.163	+0.891
あまりできていない	1 5.9%	11 64.7%	12 70.6%	6 35.3%	8 47.1%	2 11.8%	4 23.5%	6 35.3%	3 17.6%	4 23.5%	
	-1.561	+2.467	+1.626	+1.208	+1.138	+0.545	-0.149	+0.737	+0.477	+1.007	
できていない	3 20.0%	9 60.0%	4 26.7%	3 20.0%	7 46.7%	3 20.0%	4 26.7%	4 26.7%	3 20.0%	4 26.7%	
	-0.014	+1.902	-2.082	-0.348	+1.027	+1.727	+0.157	-0.102	+0.723	+1.295	
意思表示	よく伝えている	9 19.6%	10 21.7%	23 50.0%	14 30.4%	18 39.1%	4 8.7%	10 21.7%	7 15.2%	4 8.7%	5 10.9%
		-0.118	-2.677	-0.343	+1.321	+0.761	+0.108	-0.619	-2.306	-1.235	-1.007
	まあ伝えている	9 17.0%	22 41.5%	28 52.8%	11 20.8%	13 24.5%	3 5.7%	14 26.4%	15 28.3%	9 17.0%	5 9.4%
		-0.721	+0.758	+0.137	-0.616	-1.961	-0.886	+0.299	+0.107	+0.819	-1.488
	どちらとも言えない	5 18.5%	9 33.3%	13 48.1%	6 22.2%	11 40.7%	3 11.1%	6 22.2%	6 22.2%	3 11.1%	6 22.2%
	-0.233	-0.496	-0.454	-0.189	+0.729	+0.579	-0.370	-0.715	-0.463	+1.113	
あまり伝えられない	4 36.4%	7 63.6%	8 72.7%	2 18.2%	5 45.5%	1 9.1%	3 27.3%	7 63.6%	1 9.1%	3 27.3%	
	+1.396	+1.863	+1.426	-0.441	+0.778	+0.095	+0.181	+2.763	-0.479	+1.151	
全く伝えられない	2 28.6%	6 85.7%	3 42.9%	1 14.3%	3 42.9%	1 14.3%	3 42.9%	5 71.4%	3 42.9%	3 42.9%	
	+0.570	+2.701	-0.501	-0.596	+0.463	+0.584	+1.119	+2.643	+2.272	+2.079	

χ ² 検定結果	数値	学校のこ と	仕事のこ と	生活費や 学費のこ と	手続きの こと	住まいの こと	借金のこと	家族・親 せきのこと	人間関係 のこと	孤独感の こと	健康のこと「身 体」
今後の進路	P値	0.000	0.052	0.004	0.306	0.580	0.274	0.036	0.054	0.013	0.752
	χ ²	20.8	7.7	13.3	3.6	2.0	3.9	8.5	7.6	10.7	1.2
	自由度	3	3	3	3	3	3	3	3	3	3
生計イメージ	P値	0.529	0.000	0.091	0.547	0.243	0.399	0.919	0.681	0.864	0.116
	χ ²	3.2	20.0	8.0	3.1	5.5	4.1	0.9	2.3	1.3	7.4
	自由度	4	4	4	4	4	4	4	4	4	4
意思表示	P値	0.646	0.004	0.667	0.741	0.403	0.893	0.800	0.001	0.149	0.077
	χ ²	2.5	15.6	2.4	2.0	4.0	1.1	1.6	17.7	6.8	8.4
	自由度	4	4	4	4	4	4	4	4	4	4

Q8 将来の不安 [複数回答] 表2-2										
上段：度数 中段：% 下段：調整残差		健康のこと「精神」	家事や食事のこと	妊娠や出産のこと	子育てのこと	将来のこと	その他	不安はない	わからない	回答者数
合計		29 20.1%	28 19.4%	4 2.8%	11 7.6%	43 29.9%	1 0.7%	20 13.9%	16 11.1%	144 100.0%
今後の進路	就職	13 21.3% +0.301	12 19.7% +0.059	2 3.3% +0.314	6 9.8% +0.851	17 27.9% -0.448	1 1.6% +1.171	12 19.7% +1.720	9 14.8% +1.193	61 -
	進学	10 18.5% -0.376	12 22.2% +0.652	2 3.7% +0.524	1 1.9% -2.025	22 40.7% +2.210	0 0.0% -0.777	4 7.4% -1.742	4 7.4% -1.095	54 -
	未定	4 16.7% -0.465	2 8.3% -1.507	0 0.0% -0.907	3 12.5% +0.982	2 8.3% -2.524	0 0.0% -0.449	3 12.5% -0.216	3 12.5% +0.237	24 -
	その他	2 40.0% +1.127	2 40.0% +1.182	0 0.0% -0.385	1 20.0% +1.059	2 40.0% +0.504	0 0.0% -0.190	1 20.0% +0.402	0 0.0% -0.805	5 -
生計イメージ	できている	2 8.7% -1.493	0 0.0% -2.570	1 4.3% +0.500	0 0.0% -1.505	5 21.7% -0.929	0 0.0% -0.438	7 30.4% +2.503	2 8.7% -0.402	23 -
	まあできている	6 12.5% -1.616	7 14.6% -1.042	1 2.1% -0.359	2 4.2% -1.109	16 33.3% +0.644	0 0.0% -0.710	8 16.7% +0.682	5 10.4% -0.188	48 -
	どちらとも言えない	9 22.0% +0.342	11 26.8% +1.413	0 0.0% -1.280	5 12.2% +1.299	11 26.8% -0.502	0 0.0% -0.633	4 9.8% -0.905	5 12.2% +0.261	41 -
	あまりできていない	7 41.2% +2.303	5 29.4% +1.106	1 5.9% +0.829	3 17.6% +1.654	7 41.2% +1.086	1 5.9% +2.743	0 0.0% -1.763	2 11.8% +0.091	17 -
	できていない	5 33.3% +1.346	5 33.3% +1.436	1 6.7% +0.968	1 6.7% -0.150	4 26.7% -0.286	0 0.0% -0.342	1 6.7% -0.855	2 13.3% +0.289	15 -
意思表示	よく伝えている	4 8.7% -2.346	9 19.6% +0.025	1 2.2% -0.302	2 4.3% -1.019	9 19.6% -1.850	0 0.0% -0.688	9 19.6% +1.349	4 8.7% -0.632	46 -
	まあ伝えている	10 18.9% -0.290	11 20.8% +0.303	1 1.9% -0.497	4 7.5% -0.032	19 35.8% +1.198	0 0.0% -0.766	7 13.2% -0.180	5 9.4% -0.489	53 -
	どちらとも言えない	5 18.5% -0.233	6 22.2% +0.405	1 3.7% +0.325	2 7.4% -0.050	7 25.9% -0.496	1 3.7% +2.089	4 14.8% +0.154	7 25.9% +2.717	27 -
	あまり伝えられない	6 54.5% +2.961	0 0.0% -1.696	1 9.1% +1.326	2 18.2% +1.370	5 45.5% +1.176	0 0.0% -0.289	0 0.0% -1.386	0 0.0% -1.220	11 -
	全く伝えられない	4 57.1% +2.503	2 28.6% +0.626	0 0.0% -0.458	1 14.3% +0.679	3 42.9% +0.770	0 0.0% -0.227	0 0.0% -1.089	0 0.0% -0.959	7 -

χ ² 検定結果	数値	健康のこと「精神」	家事や食事のこと	妊娠や出産のこと	子育てのこと	将来のこと	その他	不安はない	わからない
今後の進路	P値	0.672	0.320	0.788	0.182	0.033	0.713	0.284	0.524
	χ ²	1.5	3.5	1.1	4.9	8.7	1.4	3.8	2.2
	自由度	3	3	3	3	3	3	3	3
生計イメージ	P値	0.040	0.031	0.572	0.174	0.682	0.111	0.049	0.990
	χ ²	10.0	10.6	2.9	6.4	2.3	7.5	9.6	0.3
	自由度	4	4	4	4	4	4	4	4
意思表示	P値	0.001	0.522	0.712	0.578	0.260	0.359	0.382	0.070
	χ ²	17.9	3.2	2.1	2.9	5.3	4.4	4.2	8.7
	自由度	4	4	4	4	4	4	4	4

Q9-1 所持金の把握 [単一回答] 表1							
上段：度数 中段：% 下段：調整残差	できている	まあできている	どちらとも言えない	あまりできていない	できていない	回答者数	
合計	60 41.7%	44 30.6%	14 9.7%	6 4.2%	20 13.9%	144 100.0%	
性別	男性	32 47.8%	18 26.9%	8 11.9%	2 3.0%	7 10.4%	67 -
	女性	28 38.9%	22 30.6%	5 6.9%	4 5.6%	13 18.1%	72 -
	回答しない	0 0.0%	4 80.0%	1 20.0%	0 0.0%	0 0.0%	5 -
現在生活している施設等	施設	44 38.6%	37 32.5%	10 8.8%	5 4.4%	18 15.8%	114 -
	ファミリーホーム	0 0.0%	2 50.0%	2 50.0%	0 0.0%	0 0.0%	4 -
	自立援助ホーム	4 80.0%	0 0.0%	0 0.0%	0 0.0%	1 20.0%	5 -
	里親	2 25.0%	3 37.5%	1 12.5%	1 12.5%	1 12.5%	8 -
	母子生活支援施設	7 87.5%	1 12.5%	0 0.0%	0 0.0%	0 0.0%	8 -
	その他	3 60.0%	1 20.0%	1 20.0%	0 0.0%	0 0.0%	5 -
通学状況	高校1年	11 28.9%	8 21.1%	7 18.4%	2 5.3%	10 26.3%	38 -
	高校2年	13 31.7%	15 36.6%	3 7.3%	3 7.3%	7 17.1%	41 -
	高校3年	20 58.8%	10 29.4%	2 5.9%	1 2.9%	1 2.9%	34 -
	その他	3 33.3%	5 55.6%	1 11.1%	0 0.0%	0 0.0%	9 -
	通っていない	13 59.1%	6 27.3%	1 4.5%	0 0.0%	2 9.1%	22 -

χ ² 検定結果	数値	所持金の把握
性別	P値	0.175
	χ ²	11.5
	自由度	8
現在生活している施設等	P値	0.176
	χ ²	25.7
	自由度	20
通学状況	P値	0.053
	χ ²	26.1
	自由度	16

Q9-1 所持金の把握 [単一回答] 表2							
上段：度数 中段：% 下段：調整残差	できている	まあできている	どちらとも言えない	あまりできていない	できていない	回答者数	
合計	60 41.7%	44 30.6%	14 9.7%	6 4.2%	20 13.9%	144 100.0%	
今後の進路	就職	25 41.0%	19 31.1%	7 11.5%	2 3.3%	8 13.1%	61 -
	進学	25 46.3%	15 27.8%	5 9.3%	3 5.6%	6 11.1%	54 -
	未定	7 29.2%	8 33.3%	2 8.3%	1 4.2%	6 25.0%	24 -
	その他	3 60.0%	2 40.0%	0 0.0%	0 0.0%	0 0.0%	5 -
生計イメージ	できている	11 47.8%	6 26.1%	3 13.0%	2 8.7%	1 4.3%	23 -
	まあできている	23 47.9%	19 39.6%	2 4.2%	1 2.1%	3 6.3%	48 -
	どちらとも言えない	16 39.0%	12 29.3%	7 17.1%	0 0.0%	6 14.6%	41 -
	あまりできていない	6 35.3%	4 23.5%	1 5.9%	2 11.8%	4 23.5%	17 -
	できていない	4 26.7%	3 20.0%	1 6.7%	1 6.7%	6 40.0%	15 -
意思表示	よく伝えている	24 52.2%	12 26.1%	3 6.5%	2 4.3%	5 10.9%	46 -
	まあ伝えている	24 45.3%	20 37.7%	6 11.3%	1 1.9%	2 3.8%	53 -
	どちらとも言えない	9 33.3%	7 25.9%	4 14.8%	2 7.4%	5 18.5%	27 -
	あまり伝えられない	2 18.2%	3 27.3%	1 9.1%	1 9.1%	4 36.4%	11 -
	全く伝えられない	1 14.3%	2 28.6%	0 0.0%	0 0.0%	4 57.1%	7 -

χ ² 検定結果	数値	所持金の把握
今後の進路	P値	0.894
	χ ²	6.4
	自由度	12
生計イメージ	P値	0.049
	χ ²	26.4
	自由度	16
意思表示	P値	0.029
	χ ²	28.3
	自由度	16

Q9-2 働くイメージ [単一回答] 表1							
上段：度数 中段：％ 下段：調整残差	できている	まあできている	どちらとも言えない	あまりできていない	できていない	回答者数	
合計	26 18.1%	52 36.1%	37 25.7%	16 11.1%	13 9.0%	144 100.0%	
性別	男性	19 28.4%	21 31.3%	15 22.4%	6 9.0%	6 9.0%	67 -
	女性	6 8.3%	28 38.9%	21 29.2%	10 13.9%	7 9.7%	72 -
	回答しない	1 20.0%	3 60.0%	1 20.0%	0 0.0%	0 0.0%	5 -
現在生活している施設等	施設	21 18.4%	41 36.0%	29 25.4%	12 10.5%	11 9.6%	114 -
	ファミリーホーム	0 0.0%	3 75.0%	1 25.0%	0 0.0%	0 0.0%	4 -
	自立援助ホーム	1 20.0%	0 0.0%	1 20.0%	1 20.0%	2 40.0%	5 -
	里親	1 12.5%	5 62.5%	1 12.5%	1 12.5%	0 0.0%	8 -
	母子生活支援施設	0 0.0%	3 37.5%	4 50.0%	1 12.5%	0 0.0%	8 -
	その他	3 60.0%	0 0.0%	1 20.0%	1 20.0%	0 0.0%	5 -
通学状況	高校1年	3 7.9%	19 50.0%	7 18.4%	5 13.2%	4 10.5%	38 -
	高校2年	8 19.5%	12 29.3%	12 29.3%	4 9.8%	5 12.2%	41 -
	高校3年	9 26.5%	13 38.2%	6 17.6%	4 11.8%	2 5.9%	34 -
	その他	1 11.1%	3 33.3%	3 33.3%	1 11.1%	1 11.1%	9 -
	通っていない	5 22.7%	5 22.7%	9 40.9%	2 9.1%	1 4.5%	22 -

χ ² 検定結果	数値	働くイメージ
性別	P値	0.170
	χ ²	11.6
	自由度	8
現在生活している施設等	P値	0.187
	χ ²	25.4
	自由度	20
通学状況	P値	0.631
	χ ²	13.6
	自由度	16

Q9-2 働くイメージ [単一回答] 表2							
上段：度数 中段：% 下段：調整残差	できている	まあできている	どちらとも言えない	あまりできていない	できていない	回答者数	
合計	26 18.1%	52 36.1%	37 25.7%	16 11.1%	13 9.0%	144 100.0%	
今後の進路	就職	7 11.5% -1.760	23 37.7% +0.341	17 27.9% +0.512	6 9.8% -0.417	8 13.1% +1.467	61 -
	進学	12 22.2% +1.007	23 42.6% +1.254	12 22.2% -0.739	5 9.3% -0.548	2 3.7% -1.727	54 -
	未定	5 20.8% +0.388	4 16.7% -2.172	7 29.2% +0.426	5 20.8% +1.660	3 12.5% +0.650	24 -
	その他	2 40.0% +1.298	2 40.0% +0.184	1 20.0% -0.297	0 0.0% -0.805	0 0.0% -0.717	5 -
生計イメージ	できている	14 60.9% +5.823	4 17.4% -2.039	3 13.0% -1.515	2 8.7% -0.402	0 0.0% -1.648	23 -
	まあできている	7 14.6% -0.766	29 60.4% +4.294	8 16.7% -1.753	3 6.3% -1.313	1 2.1% -2.056	48 -
	どちらとも言えない	4 9.8% -1.634	12 29.3% -1.079	21 51.2% +4.423	3 7.3% -0.914	1 2.4% -1.741	41 -
	あまりできていない	1 5.9% -1.389	2 11.8% -2.225	5 29.4% +0.374	7 41.2% +4.200	2 11.8% +0.419	17 -
	できていない	0 0.0% -1.921	5 33.3% -0.237	0 0.0% -2.406	1 6.7% -0.579	9 60.0% +7.278	15 -
意思表示	よく伝えている	16 34.8% +3.575	18 39.1% +0.517	7 15.2% -1.971	3 6.5% -1.201	2 4.3% -1.343	46 -
	まあ伝えている	6 11.3% -1.603	27 50.9% +2.828	15 28.3% +0.546	2 3.8% -2.138	3 5.7% -1.076	53 -
	どちらとも言えない	3 11.1% -1.041	3 11.1% -3.000	11 40.7% +1.985	7 25.9% +2.717	3 11.1% +0.419	27 -
	あまり伝えられない	1 9.1% -0.804	3 27.3% -0.635	2 18.2% -0.593	3 27.3% +1.775	2 18.2% +1.102	11 -
	全く伝えられない	0 0.0% -1.273	1 14.3% -1.233	2 28.6% +0.179	1 14.3% +0.274	3 42.9% +3.202	7 -

χ ² 検定結果	数値	働くイメージ
今後の進路	P値	0.326
	χ ²	13.6
	自由度	12
生計イメージ	P値	0.000
	χ ²	125.8
	自由度	16
意思表示	P値	0.000
	χ ²	48.1
	自由度	16

Q9-3 生計イメージ [単一回答] 表1							
上段：度数 中段：％ 下段：調整残差	できている	まあできている	どちらとも言えない	あまりできていない	できていない	回答者数	
合計	23 16.0%	48 33.3%	41 28.5%	17 11.8%	15 10.4%	144 100.0%	
性別	男性	15 22.4% +1.960	21 31.3% -0.473	18 26.9% -0.398	5 7.5% -1.507	8 11.9% +0.558	67 -
	女性	8 11.1% -1.592	24 33.3% -	21 29.2% +0.185	12 16.7% +1.808	7 9.7% -0.273	72 -
	回答しない	0 0.0% -0.992	3 60.0% +1.287	2 40.0% +0.581	0 0.0% -0.833	0 0.0% -0.776	5 -
現在生活している施設等	施設	17 14.9% -0.677	39 34.2% +0.435	32 28.1% -0.208	12 10.5% -0.927	14 12.3% +1.427	114 -
	ファミリーホーム	1 25.0% +0.500	2 50.0% +0.717	1 25.0% -0.156	0 0.0% -0.742	0 0.0% -0.692	4 -
	自立援助ホーム	1 20.0% +0.250	1 20.0% -0.644	1 20.0% -0.427	1 20.0% +0.578	1 20.0% +0.714	5 -
	里親	1 12.5% -0.276	3 37.5% +0.257	2 25.0% -0.224	2 25.0% +1.190	0 0.0% -0.992	8 -
	母子生活支援施設	0 0.0% -1.269	3 37.5% +0.257	3 37.5% +0.582	2 25.0% +1.190	0 0.0% -0.992	8 -
	その他	3 60.0% +2.735	0 0.0% -1.609	2 40.0% +0.581	0 0.0% -0.833	0 0.0% -0.776	5 -
通学状況	高校1年	5 13.2% -0.552	10 26.3% -1.070	15 39.5% +1.752	5 13.2% +0.301	3 7.9% -0.593	38 -
	高校2年	6 14.6% -0.277	15 36.6% +0.522	8 19.5% -1.503	3 7.3% -1.053	9 22.0% +2.859	41 -
	高校3年	6 17.6% +0.305	14 41.2% +1.110	7 20.6% -1.166	5 14.7% +0.600	2 5.9% -0.990	34 -
	その他	1 11.1% -0.411	3 33.3% -	4 44.4% +1.097	0 0.0% -1.134	1 11.1% +0.070	9 -
	通っていない	5 22.7% +0.940	6 27.3% -0.655	7 31.8% +0.378	4 18.2% +1.007	0 0.0% -1.738	22 -

χ ² 検定結果	数値	生計のイメージ
性別	P値	0.355
	χ ²	8.8
	自由度	8
現在生活している施設等	P値	0.584
	χ ²	18.1
	自由度	20
通学状況	P値	0.308
	χ ²	18.3
	自由度	16

Q9-3 生計イメージ [単一回答] 表2							
上段：度数 中段：% 下段：調整残差	できている	まあできている	どちらとも言えない	あまりできていない	できていない	回答者数	
合計	23 16.0%	48 33.3%	41 28.5%	17 11.8%	15 10.4%	144 100.0%	
今後の進路	就職	4 6.6%	20 32.8%	17 27.9%	9 14.8%	11 18.0%	61
	進学	14 25.9%	22 40.7%	13 24.1%	2 3.7%	3 5.6%	54
	未定	3 12.5%	5 20.8%	9 37.5%	6 25.0%	1 4.2%	24
	その他	2 40.0%	1 20.0%	2 40.0%	0 0.0%	0 0.0%	5
意思表示	よく伝えている	10 21.7%	21 45.7%	9 19.6%	1 2.2%	5 10.9%	46
	まあ伝えている	6 11.3%	22 41.5%	17 32.1%	5 9.4%	3 5.7%	53
	どちらとも言えない	3 11.1%	4 14.8%	10 37.0%	9 33.3%	1 3.7%	27
	あまり伝えられない	4 36.4%	1 9.1%	3 27.3%	2 18.2%	1 9.1%	11
	全く伝えられない	0 0.0%	0 0.0%	2 28.6%	0 0.0%	5 71.4%	7

χ^2 検定結果	数値	生計のイメージ
退所後の進路	P値	0.011
	χ^2	25.9
	自由度	12
意思表示	P値	0.000
	χ^2	61.5
	自由度	16

Q9-4 社会マナー [単一回答] 表1							
上段：度数 中段：％ 下段：調整残差	できている	まあできている	どちらとも言えない	あまりできていない	できていない	回答者数	
合計	44 30.6%	56 38.9%	29 20.1%	10 6.9%	5 3.5%	144 100.0%	
性別	男性	24 35.8%	22 32.8%	17 25.4%	3 4.5%	1 1.5%	67 -
	女性	20 27.8%	29 40.3%	12 16.7%	7 9.7%	4 5.6%	72 -
	回答しない	0 0.0%	5 100.0%	0 0.0%	0 0.0%	0 0.0%	5 -
現在生活している施設等	施設	36 31.6%	43 37.7%	22 19.3%	8 7.0%	5 4.4%	114 -
	ファミリーホーム	1 25.0%	1 25.0%	1 25.0%	1 25.0%	0 0.0%	4 -
	自立援助ホーム	2 40.0%	2 40.0%	1 20.0%	0 0.0%	0 0.0%	5 -
	里親	1 12.5%	3 37.5%	3 37.5%	1 12.5%	0 0.0%	8 -
	母子生活支援施設	2 25.0%	6 75.0%	0 0.0%	0 0.0%	0 0.0%	8 -
	その他	2 40.0%	1 20.0%	2 40.0%	0 0.0%	0 0.0%	5 -
通学状況	高校1年	10 26.3%	12 31.6%	9 23.7%	5 13.2%	2 5.3%	38 -
	高校2年	11 26.8%	19 46.3%	7 17.1%	3 7.3%	1 2.4%	41 -
	高校3年	15 44.1%	11 32.4%	6 17.6%	1 2.9%	1 2.9%	34 -
	その他	1 11.1%	3 33.3%	4 44.4%	0 0.0%	1 11.1%	9 -
	通っていない	7 31.8%	11 50.0%	3 13.6%	1 4.5%	0 0.0%	22 -

χ ² 検定結果	数値	社会マナー
性別	P値	0.090
	χ ²	13.7
	自由度	8
現在生活している施設等	P値	0.861
	χ ²	13.4
	自由度	20
通学状況	P値	0.456
	χ ²	16.0
	自由度	16

Q9-4 社会マナー [単一回答] 表2							
上段：度数 中段：％ 下段：調整残差	できている	まあできている	どちらとも言えない	あまりできていない	できていない	回答者数	
合計	44 30.6%	56 38.9%	29 20.1%	10 6.9%	5 3.5%	144 100.0%	
今後の進路	就職	19 31.1% +0.132	24 39.3% +0.096	13 21.3% +0.301	2 3.3% -1.483	3 4.9% +0.812	61 -
	進学	19 35.2% +0.934	18 33.3% -1.059	11 20.4% +0.054	5 9.3% +0.846	1 1.9% -0.823	54 -
	未定	5 20.8% -1.133	11 45.8% +0.764	5 20.8% +0.093	2 8.3% +0.293	1 4.2% +0.204	24 -
	その他	1 20.0% -0.522	3 60.0% +0.986	0 0.0% -1.143	1 20.0% +1.169	0 0.0% -0.432	5 -
生計イメージ	できている	14 60.9% +3.443	5 21.7% -1.841	3 13.0% -0.926	1 4.3% -0.534	0 0.0% -0.992	23 -
	まあできている	14 29.2% -0.256	27 56.3% +3.022	6 12.5% -1.616	1 2.1% -1.623	0 0.0% -1.609	48 -
	どちらとも言えない	8 19.5% -1.815	16 39.0% +0.021	14 34.1% +2.644	3 7.3% +0.111	0 0.0% -1.436	41 -
	あまりできていない	3 17.6% -1.230	6 35.3% -0.324	5 29.4% +1.015	3 17.6% +1.848	0 0.0% -0.833	17 -
	できていない	5 33.3% +0.247	2 13.3% -2.145	1 6.7% -1.375	2 13.3% +1.028	5 33.3% +6.674	15 -
意思表示	よく伝えている	18 39.1% +1.530	17 37.0% -0.326	7 15.2% -1.009	3 6.5% -0.137	1 2.2% -0.583	46 -
	まあ伝えている	15 28.3% -0.448	26 49.1% +1.910	8 15.1% -1.152	2 3.8% -1.142	2 3.8% +0.151	53 -
	どちらとも言えない	8 29.6% -0.116	6 22.2% -1.971	10 37.0% +2.429	3 11.1% +0.945	0 0.0% -1.093	27 -
	あまり伝えられない	2 18.2% -0.927	4 36.4% -0.179	3 27.3% +0.614	2 18.2% +1.526	0 0.0% -0.655	11 -
	全く伝えられない	1 14.3% -0.958	3 42.9% +0.221	1 14.3% -0.396	0 0.0% -0.741	2 28.6% +3.719	7 -

χ ² 検定結果	数値	社会マナー
今後の進路	P値	0.820
	χ ²	7.5
	自由度	12
生計イメージ	P値	0.000
	χ ²	74.2
	自由度	16
意思表示	P値	0.021
	χ ²	29.4
	自由度	16

Q9-5 情報リテラシー [単一回答] 表1							
上段：度数 中段：％ 下段：調整残差	できている	まあできている	どちらとも言えない	あまりできていない	できていない	回答者数	
合計	70 48.6%	54 37.5%	13 9.0%	3 2.1%	4 2.8%	144 100.0%	
性別	男性	34 50.7%	24 35.8%	7 10.4%	1 1.5%	1 1.5%	67 -
	女性	35 48.6%	26 36.1%	6 8.3%	2 2.8%	3 4.2%	72 -
	回答しない	1 20.0%	4 80.0%	0 0.0%	0 0.0%	0 0.0%	5 -
現在生活している施設等	施設	55 48.2%	44 38.6%	9 7.9%	3 2.6%	3 2.6%	114 -
	ファミリーホーム	2 50.0%	1 25.0%	1 25.0%	0 0.0%	0 0.0%	4 -
	自立援助ホーム	4 80.0%	1 20.0%	0 0.0%	0 0.0%	0 0.0%	5 -
	里親	1 12.5%	5 62.5%	1 12.5%	0 0.0%	1 12.5%	8 -
	母子生活支援施設	4 50.0%	3 37.5%	1 12.5%	0 0.0%	0 0.0%	8 -
	その他	4 80.0%	0 0.0%	1 20.0%	0 0.0%	0 0.0%	5 -
通学状況	高校1年	17 44.7%	17 44.7%	2 5.3%	1 2.6%	1 2.6%	38 -
	高校2年	22 53.7%	11 26.8%	5 12.2%	1 2.4%	2 4.9%	41 -
	高校3年	16 47.1%	13 38.2%	4 11.8%	1 2.9%	0 0.0%	34 -
	その他	4 44.4%	4 44.4%	1 11.1%	0 0.0%	0 0.0%	9 -
	通っていない	11 50.0%	9 40.9%	1 4.5%	0 0.0%	1 4.5%	22 -

χ ² 検定結果	数値	情報リテラシー
性別	P値	0.707
	χ ²	5.5
	自由度	8
現在生活している施設等	P値	0.790
	χ ²	14.8
	自由度	20
通学状況	P値	0.970
	χ ²	7.2
	自由度	16

Q9-5 情報リテラシー [単一回答] 表2							
上段：度数 中段：% 下段：調整残差	できている	まあできている	どちらとも言えない	あまりできていない	できていない	回答者数	
合計	70 48.6%	54 37.5%	13 9.0%	3 2.1%	4 2.8%	144 100.0%	
今後の進路	就職	25 41.0%	23 37.7%	8 13.1%	3 4.9%	2 3.3%	61 -
	進学	30 55.6%	19 35.2%	4 7.4%	0 0.0%	1 1.9%	54 -
	未定	12 50.0%	10 41.7%	1 4.2%	0 0.0%	1 4.2%	24 -
	その他	3 60.0%	2 40.0%	0 0.0%	0 0.0%	0 0.0%	5 -
生計イメージ	できている	21 91.3%	1 4.3%	0 0.0%	0 0.0%	1 4.3%	23 -
	まあできている	28 58.3%	16 33.3%	4 8.3%	0 0.0%	0 0.0%	48 -
	どちらとも言えない	11 26.8%	20 48.8%	7 17.1%	2 4.9%	1 2.4%	41 -
	あまりできていない	5 29.4%	9 52.9%	2 11.8%	1 5.9%	0 0.0%	17 -
	できていない	5 33.3%	8 53.3%	0 0.0%	0 0.0%	2 13.3%	15 -
意思表示	よく伝えている	33 71.7%	11 23.9%	2 4.3%	0 0.0%	0 0.0%	46 -
	まあ伝えている	22 41.5%	24 45.3%	5 9.4%	1 1.9%	1 1.9%	53 -
	どちらとも言えない	9 33.3%	11 40.7%	6 22.2%	1 3.7%	0 0.0%	27 -
	あまり伝えられない	4 36.4%	5 45.5%	0 0.0%	0 0.0%	2 18.2%	11 -
	全く伝えられない	2 28.6%	3 42.9%	0 0.0%	1 14.3%	1 14.3%	7 -

χ ² 検定結果	数値	情報リテラシー
今後の進路	P値	0.738
	χ ²	8.6
	自由度	12
生計イメージ	P値	0.000
	χ ²	45.1
	自由度	16
意思表示	P値	0.001
	χ ²	40.7
	自由度	16

Q9-6 将来への希望 [単一回答] 表1							
上段：度数 中段：％ 下段：調整残差	希望がも てる	まあ希望 が持てる	どちらと も言えな い	あまり希 望は持て ない	希望が持 てない	回答者数	
合計	34 23.6%	40 27.8%	45 31.3%	13 9.0%	12 8.3%	144 100.0%	
性別	男性	21 31.3%	19 28.4%	19 28.4%	3 4.5%	5 7.5%	67
	女性	13 18.1%	17 23.6%	25 34.7%	10 13.9%	7 9.7%	72
	回答しない	0 0.0%	4 80.0%	1 20.0%	0 0.0%	0 0.0%	5
現在生活している施設等	施設	27 23.7%	32 28.1%	37 32.5%	10 8.8%	8 7.0%	114
	ファミリーホーム	2 50.0%	0 0.0%	0 0.0%	1 25.0%	1 25.0%	4
	自立援助ホーム	1 20.0%	2 40.0%	1 20.0%	0 0.0%	1 20.0%	5
	里親	2 25.0%	2 25.0%	1 12.5%	2 25.0%	1 12.5%	8
	母子生活支援施設	1 12.5%	3 37.5%	3 37.5%	0 0.0%	1 12.5%	8
	その他	1 20.0%	1 20.0%	3 60.0%	0 0.0%	0 0.0%	5
通学状況	高校1年	6 15.8%	15 39.5%	12 31.6%	2 5.3%	3 7.9%	38
	高校2年	14 34.1%	7 17.1%	12 29.3%	4 9.8%	4 9.8%	41
	高校3年	8 23.5%	10 29.4%	10 29.4%	3 8.8%	3 8.8%	34
	その他	2 22.2%	2 22.2%	4 44.4%	0 0.0%	1 11.1%	9
	通っていない	4 18.2%	6 27.3%	7 31.8%	4 18.2%	1 4.5%	22

χ ² 検定結果	数値	将来への希望
性別	P値	0.073
	χ ²	14.4
	自由度	8
現在生活している施設等	P値	0.751
	χ ²	15.4
	自由度	20
通学状況	P値	0.775
	χ ²	11.5
	自由度	16

Q9-6 将来への希望 [単一回答] 表2							
上段：度数 中段：% 下段：調整残差	希望がも てる	まあ希望 が持てる	どちらと も言えな い	あまり希 望は持て ない	希望が持 てない	回答者数	
合計	34 23.6%	40 27.8%	45 31.3%	13 9.0%	12 8.3%	144 100.0%	
今後の 進路	就職	11 18.0%	21 34.4%	20 32.8%	2 3.3%	7 11.5%	61 -
	進学	16 29.6%	15 27.8%	15 27.8%	5 9.3%	3 5.6%	54 -
	未定	7 29.2%	3 12.5%	6 25.0%	6 25.0%	2 8.3%	24 -
	その他	0 0.0%	1 20.0%	4 80.0%	0 0.0%	0 0.0%	5 -
生計イ メージ	できている	13 56.5%	3 13.0%	4 17.4%	3 13.0%	0 0.0%	23 -
	まあでき ている	12 25.0%	25 52.1%	7 14.6%	3 6.3%	1 2.1%	48 -
	どちらと も言えな い	5 12.2%	8 19.5%	22 53.7%	2 4.9%	4 9.8%	41 -
	あまりで きていな い	1 5.9%	3 17.6%	7 41.2%	5 29.4%	1 5.9%	17 -
	できてい ない	3 20.0%	1 6.7%	5 33.3%	0 0.0%	6 40.0%	15 -
意思表 示	よく伝え ている	21 45.7%	13 28.3%	10 21.7%	2 4.3%	0 0.0%	46 -
	まあ伝え ている	8 15.1%	18 34.0%	18 34.0%	3 5.7%	6 11.3%	53 -
	どちらと も言えな い	4 14.8%	5 18.5%	12 44.4%	5 18.5%	1 3.7%	27 -
	あまり伝 えられな い	0 0.0%	3 27.3%	2 18.2%	3 27.3%	3 27.3%	11 -
	全く伝え られない	1 14.3%	1 14.3%	3 42.9%	0 0.0%	2 28.6%	7 -

χ ² 検定 結果	数値	将来への 希望
今後の進 路	P値	0.041
	χ ²	21.7
	自由度	12
生計イ メージ	P値	0.000
	χ ²	77.3
	自由度	16
意思表示	P値	0.000
	χ ²	43.2
	自由度	16

Q10-1 自立準備の開始時期 [単一回答] 表1								
上段：度数 中段：％ 下段：調整残差	中学2年 生以前	中学3年	高校1年	高校2年	高校3年	まだ準備 を始めて いない	回答者数	
合計	10 6.9%	26 18.1%	33 22.9%	15 10.4%	21 14.6%	39 27.1%	144 100.0%	
性別	男性	5 7.5%	7 10.4%	22 32.8%	5 7.5%	9 13.4%	19 28.4%	67
	女性	5 6.9%	19 26.4%	10 13.9%	9 12.5%	11 15.3%	18 25.0%	72
	回答しない	0 0.0%	0 0.0%	1 20.0%	1 20.0%	1 20.0%	2 40.0%	5
現在生活している施設等	施設	8 7.0%	21 18.4%	28 24.6%	11 9.6%	15 13.2%	31 27.2%	114
	ファミリーホーム	1 25.0%	0 0.0%	1 25.0%	0 0.0%	1 25.0%	1 25.0%	4
	自立援助ホーム	1 20.0%	1 20.0%	1 20.0%	0 0.0%	0 0.0%	2 40.0%	5
	里親	0 0.0%	3 37.5%	0 0.0%	0 0.0%	3 37.5%	2 25.0%	8
	母子生活支援施設	0 0.0%	1 12.5%	0 0.0%	2 25.0%	2 25.0%	3 37.5%	8
	その他	0 0.0%	0 0.0%	3 60.0%	2 40.0%	0 0.0%	0 0.0%	5
通学状況	高校1年	3 7.9%	14 36.8%	8 21.1%	0 0.0%	0 0.0%	13 34.2%	38
	高校2年	3 7.3%	7 17.1%	9 22.0%	4 9.8%	0 0.0%	18 43.9%	41
	高校3年	2 5.9%	3 8.8%	9 26.5%	5 14.7%	13 38.2%	2 5.9%	34
	その他	2 22.2%	0 0.0%	0 0.0%	4 44.4%	3 33.3%	0 0.0%	9
	通っていない	0 0.0%	2 9.1%	7 31.8%	2 9.1%	5 22.7%	6 27.3%	22

χ ² 検定結果	数値	自立準備の開始時期
性別	P値	0.192
	χ ²	13.6
	自由度	10
現在生活している施設等	P値	0.228
	χ ²	29.9
	自由度	25
通学状況	P値	0.000
	χ ²	74.8
	自由度	20

Q10-1 自立準備の開始時期 [単一回答] 表2								
上段：度数 中段：% 下段：調整残差	中学2年 生以前	中学3年	高校1年	高校2年	高校3年	まだ準備 を始めて いない	回答者数	
合計	10 6.9%	26 18.1%	33 22.9%	15 10.4%	21 14.6%	39 27.1%	144 100.0%	
今後の 進路	就職	3 4.9%	10 16.4%	16 26.2%	6 9.8%	11 18.0%	15 24.6%	61 -
	進学	6 11.1%	13 24.1%	11 20.4%	6 11.1%	8 14.8%	10 18.5%	54 -
	未定	1 4.2%	2 8.3%	4 16.7%	2 8.3%	2 8.3%	13 54.2%	24 -
	その他	0 0.0%	1 20.0%	2 40.0%	1 20.0%	0 0.0%	1 20.0%	5 -
生計イ メージ	できている	4 17.4%	2 8.7%	9 39.1%	1 4.3%	3 13.0%	4 17.4%	23 -
	まあでき ている	4 8.3%	10 20.8%	10 20.8%	7 14.6%	7 14.6%	10 20.8%	48 -
	どちらと も言えな い	1 2.4%	8 19.5%	10 24.4%	5 12.2%	6 14.6%	11 26.8%	41 -
	あまりで きていな い	1 5.9%	5 29.4%	3 17.6%	0 0.0%	4 23.5%	4 23.5%	17 -
	できてい ない	0 0.0%	1 6.7%	1 6.7%	2 13.3%	1 6.7%	10 66.7%	15 -
意思表 示	よく伝え ている	6 13.0%	9 19.6%	10 21.7%	7 15.2%	7 15.2%	7 15.2%	46 -
	まあ伝え ている	3 5.7%	11 20.8%	13 24.5%	5 9.4%	9 17.0%	12 22.6%	53 -
	どちらと も言えな い	1 3.7%	3 11.1%	7 25.9%	2 7.4%	3 11.1%	11 40.7%	27 -
	あまり伝 えられな い	0 0.0%	3 27.3%	2 18.2%	0 0.0%	1 9.1%	5 45.5%	11 -
	全く伝え られない	0 0.0%	0 0.0%	1 14.3%	1 14.3%	1 14.3%	4 57.1%	7 -

χ^2 検定 結果	数値	自立準備 の開始時 期
今後の進 路	P値	0.324
	χ^2	16.9
	自由度	15
生計イ メージ	P値	0.072
	χ^2	29.9
	自由度	20
意思表示	P値	0.514
	χ^2	19.1
	自由度	20

Q10-2 自立準備開始時期の評価 [単一回答] 表1							
上段：度数 中段：% 下段：調整残差	早かった	やや早 かった	ちょうど いい	やや遅 かった	遅かった	回答者数	
合計	13 12.4%	4 3.8%	44 41.9%	31 29.5%	13 12.4%	105 100.0%	
性別	男性	5 10.4% -0.561	1 2.1% -0.848	21 43.8% +0.352	16 33.3% +0.785	5 10.4% -0.561	48 -
	女性	8 14.8% +0.779	3 5.6% +0.962	22 40.7% -0.249	14 25.9% -0.832	7 13.0% +0.186	54 -
	回答しない	0 0.0% -0.661	0 0.0% -0.350	1 33.3% -0.305	1 33.3% +0.147	1 33.3% +1.118	3 -
現在生活している施設等	施設	10 12.0% -0.201	3 3.6% -0.203	34 41.0% -0.380	25 30.1% +0.260	11 13.3% +0.527	83 -
	ファミリーホーム	0 0.0% -0.661	0 0.0% -0.350	2 66.7% +0.882	0 0.0% -1.137	1 33.3% +1.118	3 -
	自立援助ホーム	1 33.3% +1.118	1 33.3% +2.710	0 0.0% -1.493	1 33.3% +0.147	0 0.0% -0.661	3 -
	里親	0 0.0% -0.948	0 0.0% -0.502	1 16.7% -1.290	4 66.7% +2.054	1 16.7% +0.328	6 -
	母子生活支援施設	1 20.0% +0.530	0 0.0% -0.456	3 60.0% +0.840	1 20.0% -0.478	0 0.0% -0.861	5 -
	その他	1 20.0% +0.530	0 0.0% -0.456	4 80.0% +1.769	0 0.0% -1.483	0 0.0% -0.861	5 -
通学状況	高校1年	4 16.0% +0.629	0 0.0% -1.140	14 56.0% +1.636	7 28.0% -0.191	0 0.0% -2.153	25 -
	高校2年	3 13.0% +0.109	0 0.0% -1.080	7 30.4% -1.262	10 43.5% +1.660	3 13.0% +0.109	23 -
	高校3年	3 9.4% -0.619	3 9.4% +1.972	13 40.6% -0.176	5 15.6% -2.067	8 25.0% +2.599	32 -
	その他	0 0.0% -1.179	1 11.1% +1.197	5 55.6% +0.868	3 33.3% +0.262	0 0.0% -1.179	9 -
	通っていない	3 18.8% +0.840	0 0.0% -0.865	5 31.3% -0.938	6 37.5% +0.760	2 12.5% +0.016	16 -

χ ² 検定結果	数値	自立準備開始時期の評価
性別	P値	0.897
	χ ²	3.5
	自由度	8
現在生活している施設等	P値	0.281
	χ ²	23.2
	自由度	20
通学状況	P値	0.100
	χ ²	23.6
	自由度	16

Q10-2 自立準備開始時期の評価 [単一回答] 表2

上段：度数 中段：% 下段：調整残差		早かった	やや早 かった	ちょうど いい	やや遅 かった	遅かった	回答者数
合計		13 12.4%	4 3.8%	44 41.9%	31 29.5%	13 12.4%	105 100.0%
今後の 進路	就職	3 6.5% -1.610	3 6.5% +1.282	18 39.1% -0.509	15 32.6% +0.612	7 15.2% +0.779	46 -
	進学	7 15.9% +0.932	0 0.0% -1.732	19 43.2% +0.225	13 29.5% +0.004	5 11.4% -0.269	44 -
	未定	2 18.2% +0.617	1 9.1% +0.967	4 36.4% -0.394	3 27.3% -0.173	1 9.1% -0.350	11 -
	その他	1 25.0% +0.781	0 0.0% -0.406	3 75.0% +1.368	0 0.0% -1.320	0 0.0% -0.767	4 -
生計イ メージ	できている	4 21.1% +1.268	1 5.3% +0.366	7 36.8% -0.494	5 26.3% -0.339	2 10.5% -0.271	19 -
	まあでき ている	7 18.4% +1.415	1 2.6% -0.475	16 42.1% +0.031	8 21.1% -1.433	6 15.8% +0.799	38 -
	どちらと も言えな い	2 6.7% -1.124	0 0.0% -1.290	18 60.0% +2.377	9 30.0% +0.068	1 3.3% -1.780	30 -
	あまりで きていな い	0 0.0% -1.448	2 15.4% +2.329	2 15.4% -2.070	5 38.5% +0.755	4 30.8% +2.150	13 -
	できてい ない	0 0.0% -0.861	0 0.0% -0.456	1 20.0% -1.017	4 80.0% +2.535	0 0.0% -0.861	5 -
意思表 示	よく伝え ている	6 15.4% +0.718	2 5.1% +0.543	18 46.2% +0.678	9 23.1% -1.113	4 10.3% -0.508	39 -
	まあ伝え ている	5 12.2% -0.046	1 2.4% -0.587	18 43.9% +0.332	12 29.3% -0.046	5 12.2% -0.046	41 -
	どちらと も言えな い	2 12.5% +0.016	1 6.3% +0.554	6 37.5% -0.388	4 25.0% -0.431	3 18.8% +0.840	16 -
	あまり伝 えられな い	0 0.0% -0.948	0 0.0% -0.502	1 16.7% -1.290	4 66.7% +2.054	1 16.7% +0.328	6 -
	全く伝え られない	0 0.0% -0.661	0 0.0% -0.350	1 33.3% -0.305	2 66.7% +1.431	0 0.0% -0.661	3 -

χ ² 検定 結果	数値	自立準備 開始時期 の評価
今後の進 路	P値	0.655
	χ ²	9.6
	自由度	12
生計イ メージ	P値	0.025
	χ ²	28.9
	自由度	16
意思表示	P値	0.886
	χ ²	9.6
	自由度	16

Q10-2 自立準備開始時期の評価×Q10-1 自立準備の開始時期							
上段：度数 中段：％ 下段：調整残差	早かった	やや早 かった	ちょうど いい	やや遅 かった	遅かった	回答者数	
合計	13 12.4%	4 3.8%	44 41.9%	31 29.5%	13 12.4%	105 100.0%	
自立準備の開始時期	中学2年生以前	3 30.0% +1.778	2 20.0% +2.812	4 40.0% -0.128	1 10.0% -1.423	0 0.0% -1.250	10 -
	中学3年	2 7.7% -0.837	1 3.8% +0.011	12 46.2% +0.506	10 38.5% +1.152	1 3.8% -1.523	26 -
	高校1年	6 18.2% +1.222	1 3.0% -0.282	14 42.4% +0.073	10 30.3% +0.119	2 6.1% -1.331	33 -
	高校2年	1 6.7% -0.726	0 0.0% -0.833	8 53.3% +0.969	4 26.7% -0.262	2 13.3% +0.121	15 -
	高校3年	1 4.8% -1.185	0 0.0% -1.020	6 28.6% -1.385	6 28.6% -0.107	8 38.1% +4.000	21 -

χ ² 検定結果	数値	自立準備開始時期の評価
準備開始時期	P値	0.010
	χ ²	32.1
	自由度	16

Q11 施設等で受けた自立支援の内容〔複数回答〕 表1-1											
上段：度数 中段：% 下段：調整残差	困りごとの相談先相談方法	学習指導	就職活動のサポート	退所後の住まい探し	生活費シミュレーション	家事の練習・学習	性に関する学習	退所後の生活に関する冊子	行政サービス年金医療保険	保証人の確保	奨学金制度の案内
合計	38 26.4%	26 18.1%	27 18.8%	20 13.9%	27 18.8%	39 27.1%	21 14.6%	14 9.7%	11 7.6%	8 5.6%	17 11.8%
性別	男性	19 28.4%	14 20.9%	10 14.9%	6 9.0%	10 14.9%	14 20.9%	12 17.9%	5 7.5%	5 7.5%	7 10.4%
	女性	18 25.0%	11 15.3%	17 23.6%	13 18.1%	15 20.8%	24 33.3%	9 12.5%	8 11.1%	6 8.3%	9 12.5%
	回答しない	1 20.0%	1 20.0%	0 0.0%	1 20.0%	2 40.0%	1 20.0%	0 0.0%	1 20.0%	0 0.0%	1 20.0%
現在生活している施設等	施設	30 26.3%	23 20.2%	20 17.5%	14 12.3%	23 20.2%	34 29.8%	19 16.7%	12 10.5%	7 6.1%	13 11.4%
	ファミリーホーム	0 0.0%	0 0.0%	1 25.0%	0 0.0%	0 0.0%	0 0.0%	0 0.0%	0 0.0%	0 0.0%	0 0.0%
	自立援助ホーム	0 0.0%	0 0.0%	0 0.0%	0 0.0%	0 0.0%	0 0.0%	0 0.0%	0 0.0%	0 0.0%	0 0.0%
	里親	1 12.5%	2 25.0%	2 25.0%	3 37.5%	1 12.5%	2 25.0%	1 12.5%	0 0.0%	1 12.5%	3 37.5%
	母子生活支援施設	6 75.0%	0 0.0%	3 37.5%	1 12.5%	2 25.0%	2 25.0%	0 0.0%	1 12.5%	2 25.0%	0 0.0%
	その他	1 20.0%	1 20.0%	1 20.0%	2 40.0%	1 20.0%	1 20.0%	1 20.0%	1 20.0%	1 20.0%	0 0.0%
	通学状況	8 21.1%	11 28.9%	7 18.4%	4 10.5%	1 2.6%	7 18.4%	4 10.5%	2 5.3%	1 2.6%	0 0.0%
高校2年	9 22.0%	7 17.1%	5 12.2%	3 7.3%	5 12.2%	11 26.8%	7 17.1%	1 2.4%	1 2.4%	1 2.4%	
高校3年	10 29.4%	6 17.6%	9 26.5%	8 23.5%	12 35.3%	14 41.2%	8 23.5%	6 17.6%	5 14.7%	5 14.7%	
その他	4 44.4%	1 11.1%	1 11.1%	3 33.3%	5 55.6%	4 44.4%	2 22.2%	2 22.2%	2 22.2%	1 11.1%	
通っていない	7 31.8%	1 4.5%	5 22.7%	2 9.1%	4 18.2%	3 13.6%	0 0.0%	3 13.6%	2 9.1%	1 4.5%	

χ ² 検定結果	数値	困りごとの相談先相談方法	学習指導	就職活動のサポート	退所後の住まい探し	生活費シミュレーション	家事の練習・学習	性に関する学習	退所後の生活に関する冊子	行政サービス年金医療保険	保証人の確保	奨学金制度の案内
性別	P値	0.856	0.686	0.233	0.277	0.312	0.240	0.427	0.563	0.792	0.600	0.789
	χ ²	0.3	0.8	2.9	2.6	2.3	2.9	1.7	1.1	0.5	1.0	0.5
	自由度	2	2	2	2	2	2	2	2	2	2	2
現在生活している施設等	P値	0.017	0.498	0.635	0.141	0.755	0.558	0.632	0.763	0.319	0.804	0.174
	χ ²	13.9	4.4	3.4	8.3	2.6	3.9	3.4	2.6	5.9	2.3	7.7
	自由度	5	5	5	5	5	5	5	5	5	5	5
通学状況	P値	0.562	0.193	0.547	0.101	0.000	0.083	0.132	0.101	0.088	0.061	0.000
	χ ²	3.0	6.1	3.1	7.8	21.8	8.3	7.1	7.8	8.1	9.0	25.7
	自由度	4	4	4	4	4	4	4	4	4	4	4

Q11 施設等で受けた自立支援の内容〔複数回答〕 表1-2

上段：度数 中段：％ 下段：調整残差		職場体験	生い立ちの整理	施設以外の一人暮らし体験	退所後の不安相談	措置延長	自立支援資金貸付	その他	サポートは受けていない	わからない	回答者数
合計		15 10.4%	7 4.9%	16 11.1%	12 8.3%	16 11.1%	14 9.7%	0 0.0%	9 6.3%	51 35.4%	144 100.0%
性別	男性	9 13.4% +1.105	4 6.0% +0.577	5 7.5% -1.299	6 9.0% +0.252	5 7.5% -1.299	7 10.4% +0.274	0 0.0% -	5 7.5% +0.561	26 38.8% +0.793	67 -
	女性	5 6.9% -1.364	3 4.2% -0.388	11 15.3% +1.591	5 6.9% -0.603	10 13.9% +1.061	6 8.3% -0.563	0 0.0% -	4 5.6% -0.344	23 31.9% -0.871	72 -
	回答しない	1 20.0% +0.714	0 0.0% -0.514	0 0.0% -0.805	1 20.0% +0.961	1 20.0% +0.644	1 20.0% +0.790	0 0.0% -	0 0.0% -0.588	2 40.0% +0.218	5 -
現在生活している施設等	施設	13 11.4% +0.756	5 4.4% -0.517	14 12.3% +0.871	9 7.9% -0.371	13 11.4% +0.218	12 10.5% +0.635	0 0.0% -	6 5.3% -0.954	40 35.1% -0.161	114 -
	ファミリーホーム	0 0.0% -0.692	0 0.0% -0.458	0 0.0% -0.717	0 0.0% -0.612	0 0.0% -0.717	0 0.0% -0.666	0 0.0% -	1 25.0% +1.571	2 50.0% +0.619	4 -
	自立援助ホーム	0 0.0% -0.776	0 0.0% -0.514	0 0.0% -0.805	0 0.0% -0.686	0 0.0% -0.805	0 0.0% -0.747	0 0.0% -	1 20.0% +1.293	4 80.0% +2.122	5 -
	里親	1 12.5% +0.198	1 12.5% +1.034	1 12.5% +0.129	1 12.5% +0.439	0 0.0% -1.029	1 12.5% +0.273	0 0.0% -	0 0.0% -0.751	2 25.0% -0.634	8 -
	母子生活支援施設	0 0.0% -0.992	1 12.5% +1.034	0 0.0% -1.029	1 12.5% +0.439	2 25.0% +1.286	0 0.0% -0.955	0 0.0% -	0 0.0% -0.751	1 12.5% -1.395	8 -
	その他	1 20.0% +0.714	0 0.0% -0.514	1 20.0% +0.644	1 20.0% +0.961	1 20.0% +0.644	1 20.0% +0.790	0 0.0% -	1 20.0% +1.293	2 40.0% +0.218	5 -
	通学状況	5 13.2% +0.645	0 0.0% -1.624	3 7.9% -0.735	2 5.3% -0.798	0 0.0% -2.540	0 0.0% -2.358	0 0.0% -	1 2.6% -1.074	19 50.0% +2.191	38 -
高校2年	5 12.2% +0.441	1 2.4% -0.853	4 9.8% -0.326	2 4.9% -0.947	2 4.9% -1.502	3 7.3% -0.615	0 0.0% -	2 4.9% -0.429	19 46.3% +1.729	41 -	
高校3年	4 11.8% +0.294	4 11.8% +2.142	6 17.6% +1.387	4 11.8% +0.828	5 14.7% +0.763	8 23.5% +3.109	0 0.0% -	2 5.9% -0.101	4 11.8% -3.299	34 -	
その他	1 11.1% +0.070	1 11.1% +0.900	2 22.2% +1.095	2 22.2% +1.557	6 66.7% +5.477	2 22.2% +1.307	0 0.0% -	1 11.1% +0.622	2 22.2% -0.855	9 -	
通っていない	0 0.0% -1.738	1 4.5% -0.075	1 4.5% -1.065	2 9.1% +0.140	3 13.6% +0.409	1 4.5% -0.890	0 0.0% -	3 13.6% +1.555	7 31.8% -0.383	22 -	

χ ² 検定結果	数値	職場体験	生い立ちの整理	施設以外の一人暮らし体験	退所後の不安相談	措置延長	自立支援資金貸付	その他	サポートは受けていない	わからない
性別	P値	0.354	0.775	0.247	0.575	0.393	0.670	1.000	0.755	0.683
	χ ²	2.1	0.5	2.8	1.1	1.9	0.8	0.0	0.6	0.8
	自由度	2	2	2	2	2	2	0	2	2
現在生活している施設等	P値	0.758	0.732	0.746	0.835	0.535	0.763	1.000	0.230	0.222
	χ ²	2.6	2.8	2.7	2.1	4.1	2.6	0.0	6.9	7.0
	自由度	5	5	5	5	5	5	0	5	5
通学状況	P値	0.546	0.151	0.402	0.417	0.000	0.007	1.000	0.493	0.005
	χ ²	3.1	6.7	4.0	3.9	35.1	14.0	0.0	3.4	14.8
	自由度	4	4	4	4	4	4	0	4	4

Q11 施設等で受けた自立支援の内容〔複数回答〕 表2-1												
上段：度数 中段：% 下段：調整残差	困りごとの相談先相談方法	学習指導	就職活動のサポート	退所後の住まい探し	生活費シミュレーション	家事の練習・学習	性に関する学習	退所後の生活に関する冊子	行政サービス年金医療保険	保証人の確保	奨学金制度の案内	
合計	38 26.4%	26 18.1%	27 18.8%	20 13.9%	27 18.8%	39 27.1%	21 14.6%	14 9.7%	11 7.6%	8 5.6%	17 11.8%	
今後の進路	就職	17 27.9% +0.345	12 19.7% +0.432	13 21.3% +0.675	9 14.8% +0.257	11 18.0% -0.189	17 27.9% +0.182	7 11.5% -0.906	7 11.5% +0.609	6 9.8% +0.851	3 4.9% -0.286	3 4.9% -2.196
	進学	14 25.9% -0.098	11 20.4% +0.559	7 13.0% -1.378	8 14.8% +0.249	12 22.2% +0.827	19 35.2% +1.695	12 22.2% +2.012	5 9.3% -0.145	4 7.4% -0.081	4 7.4% +0.751	13 24.1% +3.534
	未定	5 20.8% -0.676	2 8.3% -1.356	5 20.8% +0.286	1 4.2% -1.509	3 12.5% -0.859	1 4.2% -2.767	2 8.3% -0.950	1 4.2% -1.006	1 4.2% -0.702	1 4.2% -0.325	1 4.2% -1.270
	その他	2 40.0% +0.703	1 20.0% +0.115	2 40.0% +1.239	2 40.0% +1.718	1 20.0% +0.073	2 40.0% +0.662	0 0.0% -0.940	1 20.0% +0.790	0 0.0% -0.655	0 0.0% -0.552	0 0.0% -0.833
生計イメージ	できている	5 21.7% -0.552	4 17.4% -0.090	3 13.0% -0.765	5 21.7% +1.188	6 26.1% +0.983	5 21.7% -0.629	4 17.4% +0.416	3 13.0% +0.587	4 17.4% +1.921	1 4.3% -0.276	2 8.7% -0.504
	まあできている	13 27.1% +0.134	11 22.9% +1.072	10 20.8% +0.453	5 10.4% -0.852	12 25.0% +1.359	17 35.4% +1.591	7 14.6% -	6 12.5% +0.796	3 6.3% -0.444	5 10.4% +1.801	8 16.7% +1.278
	どちらとも言えない	11 26.8% +0.076	5 12.2% -1.154	10 24.4% +1.094	6 14.6% +0.163	8 19.5% +0.148	11 26.8% -0.043	8 19.5% +1.057	4 9.8% +0.009	3 7.3% -0.092	2 4.9% -0.224	4 9.8% -0.481
	あまりできていない	5 29.4% +0.301	4 23.5% +0.625	3 17.6% -0.124	2 11.8% -0.270	0 0.0% -2.109	4 23.5% -0.351	1 5.9% -1.082	0 0.0% -1.441	1 5.9% -0.290	0 0.0% -1.065	1 5.9% -0.806
	できていない	4 26.7% +0.026	2 13.3% -0.502	1 6.7% -1.267	2 13.3% -0.066	1 6.7% -1.267	2 13.3% -1.266	1 6.7% -0.918	1 6.7% -0.422	0 0.0% -1.177	0 0.0% -0.992	2 13.3% +0.194
意思表示	よく伝えている	14 30.4% +0.755	9 19.6% +0.323	11 23.9% +1.088	11 23.9% +2.383	16 34.8% +3.377	18 39.1% +2.229	11 23.9% +2.173	5 10.9% +0.318	7 15.2% +2.346	5 10.9% +1.907	7 15.2% +0.869
	まあ伝えている	12 22.6% -0.779	10 18.9% +0.193	11 20.8% +0.470	3 5.7% -2.179	8 15.1% -0.858	16 30.2% +0.640	6 11.3% -0.847	6 11.3% +0.494	1 1.9% -1.983	2 3.8% -0.712	7 13.2% +0.398
	どちらとも言えない	5 18.5% -1.029	4 14.8% -0.486	1 3.7% -2.222	2 7.4% -1.080	1 3.7% -2.222	2 7.4% -2.552	2 7.4% -1.172	2 7.4% -0.450	1 3.7% -0.854	1 3.7% -0.466	2 7.4% -0.786
	あまり伝えられない	3 27.3% +0.069	2 18.2% +0.011	2 18.2% -0.050	2 18.2% +0.428	1 9.1% -0.854	2 18.2% -0.691	2 18.2% +0.352	0 0.0% -1.133	1 9.1% +0.189	0 0.0% -0.837	0 0.0% -1.263
	全く伝えられない	4 57.1% +1.893	1 14.3% -0.266	2 28.6% +0.683	2 28.6% +1.152	1 14.3% -0.310	1 14.3% -0.781	0 0.0% -1.121	1 14.3% +0.418	1 14.3% +0.679	0 0.0% -0.658	1 14.3% +0.208

χ ² 検定結果	数値	困りごとの相談先相談方法	学習指導	就職活動のサポート	退所後の住まい探し	生活費シミュレーション	家事の練習・学習	性に関する学習	退所後の生活に関する冊子	行政サービス年金医療保険	保証人の確保	奨学金制度の案内
今後の進路	P値	0.817	0.604	0.392	0.185	0.785	0.035	0.203	0.643	0.742	0.854	0.006
	χ ²	0.9	1.8	3.0	4.8	1.1	8.6	4.6	1.7	1.2	0.8	12.6
	自由度	3	3	3	3	3	3	3	3	3	3	3
生計イメージ	P値	0.986	0.682	0.569	0.781	0.115	0.468	0.603	0.609	0.336	0.387	0.722
	χ ²	0.4	2.3	2.9	1.8	7.4	3.6	2.7	2.7	4.6	4.1	2.1
	自由度	4	4	4	4	4	4	4	4	4	4	4
意思表示	P値	0.283	0.986	0.248	0.055	0.011	0.041	0.192	0.784	0.121	0.402	0.622
	χ ²	5.0	0.4	5.4	9.2	13.0	10.0	6.1	1.7	7.3	4.0	2.6
	自由度	4	4	4	4	4	4	4	4	4	4	4

Q11 施設等で受けた自立支援の内容〔複数回答〕 表2-2

上段：度数 中段：% 下段：調整残差	職場体験	生い立ちの整理	施設以外 の一人暮らし体験	退所後の不安 相談	措置延長	自立支 援資金 貸付	その他	サポート は受けて いない	わから ない	回答者 数	
合計	15 10.4%	7 4.9%	16 11.1%	12 8.3%	16 11.1%	14 9.7%	0 0.0%	9 6.3%	51 35.4%	144 100.0%	
今後の 進路	就職	9 14.8% +1.461	6 9.8% +2.380	6 9.8% -0.417	7 11.5% +1.170	12 19.7% +2.802	5 8.2% -0.530	0 0.0% -	5 8.2% +0.827	24 39.3% +0.845	61 -
	進学	5 9.3% -0.352	0 0.0% -2.101	9 16.7% +1.643	3 5.6% -0.934	3 5.6% -1.643	8 14.8% +1.598	0 0.0% -	1 1.9% -1.689	15 27.8% -1.485	54 -
	未定	1 4.2% -1.098	1 4.2% -0.173	1 4.2% -1.186	2 8.3% -	1 4.2% -1.186	0 0.0% -1.761	0 0.0% -	3 12.5% +1.386	11 45.8% +1.169	24 -
	その他	0 0.0% -0.776	0 0.0% -0.514	0 0.0% -0.805	0 0.0% -0.686	0 0.0% -0.805	1 20.0% +0.790	0 0.0% -	0 0.0% -0.588	0 20.0% -0.734	5 -
生計イ メージ	でき ている	2 8.7% -0.295	1 4.3% -0.125	2 8.7% -0.402	2 8.7% +0.069	1 4.3% -1.126	3 13.0% +0.587	0 0.0% -	2 8.7% +0.529	9 39.1% +0.406	23 -
	まあ でき ている	7 14.6% +1.157	2 4.2% -0.274	7 14.6% +0.938	3 6.3% -0.640	6 12.5% +0.375	6 12.5% +0.796	0 0.0% -	4 8.3% +0.730	9 18.8% -2.957	48 -
	ど ちら とも 言 え ない	5 12.2% +0.441	2 4.9% +0.006	5 12.2% +0.261	5 12.2% +1.058	6 14.6% +0.849	5 12.2% +0.632	0 0.0% -	0 0.0% -1.955	19 46.3% +1.729	41 -
	あ ま り でき て い ない	1 5.9% -0.652	2 11.8% +1.409	2 11.8% +0.091	2 11.8% +0.545	1 5.9% -0.730	0 0.0% -1.441	0 0.0% -	2 11.8% +1.000	6 35.3% -0.011	17 -
	でき て い ない	0 0.0% -1.395	0 0.0% -0.925	0 0.0% -1.447	0 0.0% -1.234	2 13.3% +0.289	0 0.0% -1.343	0 0.0% -	1 6.7% +0.070	8 53.3% +1.533	15 -
意思表 示	よく 伝 え て い る	7 15.2% +1.292	4 8.7% +1.466	7 15.2% +1.074	6 13.0% +1.401	9 19.6% +2.212	9 19.6% +2.731	0 0.0% -	4 8.7% +0.831	9 19.6% -2.725	46 -
	まあ 伝 え て い る	6 11.3% +0.271	2 3.8% -0.463	7 13.2% +0.611	3 5.7% -0.886	3 5.7% -1.588	4 7.5% -0.672	0 0.0% -	4 7.5% +0.491	16 30.2% -1.001	53 -
	ど ちら とも 言 え ない	2 7.4% -0.568	1 3.7% -0.310	2 7.4% -0.679	2 7.4% -0.193	1 3.7% -1.359	1 3.7% -1.171	0 0.0% -	1 3.7% -0.606	18 66.7% +3.767	27 -
	あ ま り 伝 え ら れ ない	0 0.0% -1.177	0 0.0% -0.780	0 0.0% -1.220	1 9.1% +0.095	1 9.1% -0.222	0 0.0% -1.133	0 0.0% -	0 0.0% -0.891	5 45.5% +0.724	11 -
	全 く 伝 え ら れ ない	0 0.0% -0.925	0 0.0% -0.613	0 0.0% -0.959	0 0.0% -0.818	2 28.6% +1.507	0 0.0% -0.890	0 0.0% -	0 0.0% -0.700	3 42.9% +0.422	7 -

χ ² 検定 結果	数値	職場体験	生い立ちの整理	施設以外 の一人暮らし体験	退所後の不安 相談	措置延長	自立支 援資金 貸付	その他	サポート は受けて いない	わから ない
今後の 進路	P値	0.408	0.098	0.310	0.617	0.046	0.176	1.000	0.250	0.328
	χ ²	2.9	6.3	3.6	1.8	8.0	4.9	0.0	4.1	3.4
	自由度	3	3	3	3	3	3	0	3	3
生計イ メージ	P値	0.521	0.630	0.617	0.609	0.695	0.349	1.000	0.378	0.037
	χ ²	3.2	2.6	2.7	2.7	2.2	4.4	0.0	4.2	10.2
	自由度	4	4	4	4	4	4	0	4	4
意思表 示	P値	0.472	0.628	0.456	0.643	0.071	0.077	1.000	0.714	0.001
	χ ²	3.5	2.6	3.6	2.5	8.6	8.4	0.0	2.1	17.9
	自由度	4	4	4	4	4	4	0	4	4

Q12 施設等の自立支援の評価 [単一回答] 表1							
上段：度数 中段：% 下段：調整残差	そう思う	まあそう 思う	どちらと も言えな い	あまりそ う思わな い	そう思わ ない	回答者数	
合計	53 36.8%	46 31.9%	37 25.7%	4 2.8%	4 2.8%	144 100.0%	
性別	男性	24 35.8%	16 23.9%	25 37.3%	1 1.5%	1 1.5%	67 -
	女性	29 40.3%	26 36.1%	11 15.3%	3 4.2%	3 4.2%	72 -
	回答しな い	0 0.0%	4 80.0%	1 20.0%	0 0.0%	0 0.0%	5 -
現在生活 している 施設等	施設	37 32.5%	40 35.1%	29 25.4%	4 3.5%	4 3.5%	114 -
	ファミ リホーム	1 25.0%	0 0.0%	3 75.0%	0 0.0%	0 0.0%	4 -
	自立援助 ホーム	3 60.0%	1 20.0%	1 20.0%	0 0.0%	0 0.0%	5 -
	里親	5 62.5%	3 37.5%	0 0.0%	0 0.0%	0 0.0%	8 -
	母子生活 支援施設	4 50.0%	1 12.5%	3 37.5%	0 0.0%	0 0.0%	8 -
	その他	3 60.0%	1 20.0%	1 20.0%	0 0.0%	0 0.0%	5 -
通学状 況	高校1年	11 28.9%	13 34.2%	10 26.3%	2 5.3%	2 5.3%	38 -
	高校2年	11 26.8%	12 29.3%	16 39.0%	0 0.0%	2 4.9%	41 -
	高校3年	16 47.1%	12 35.3%	6 17.6%	0 0.0%	0 0.0%	34 -
	その他	5 55.6%	3 33.3%	1 11.1%	0 0.0%	0 0.0%	9 -
	通ってな い	10 45.5%	6 27.3%	4 18.2%	2 9.1%	0 0.0%	22 -

χ ² 検定 結果	数値	施設等の 自立支援 の有効性
性別	P値	0.040
	χ ²	16.2
	自由度	8
現在生活 している 施設等	P値	0.740
	χ ²	15.6
	自由度	20
通学状況	P値	0.268
	χ ²	19.0
	自由度	16

Q12 施設等の自立支援の評価 [単一回答] 表2							
上段：度数 中段：% 下段：調整残差	そう思う	まあそう 思う	どちらと も言えな い	あまりそ う思わな い	そう思わ ない	回答者数	
合計	53 36.8%	46 31.9%	37 25.7%	4 2.8%	4 2.8%	144 100.0%	
今後の 進路	就職	21 34.4%	19 31.1%	16 26.2%	2 3.3%	3 4.9%	61 -
	進学	24 44.4%	18 33.3%	10 18.5%	2 3.7%	0 0.0%	54 -
	未定	7 29.2%	6 25.0%	10 41.7%	0 0.0%	1 4.2%	24 -
	その他	1 20.0%	3 60.0%	1 20.0%	0 0.0%	0 0.0%	5 -
生計イ メージ	できている	10 43.5%	4 17.4%	7 30.4%	2 8.7%	0 0.0%	23 -
	まあでき ている	22 45.8%	19 39.6%	5 10.4%	1 2.1%	1 2.1%	48 -
	どちらと も言えな い	13 31.7%	11 26.8%	16 39.0%	1 2.4%	0 0.0%	41 -
	あまりで きていな い	6 35.3%	5 29.4%	5 29.4%	0 0.0%	1 5.9%	17 -
	できてい ない	2 13.3%	7 46.7%	4 26.7%	0 0.0%	2 13.3%	15 -
意思表 示	よく伝え ている	30 65.2%	9 19.6%	4 8.7%	1 2.2%	2 4.3%	46 -
	まあ伝え ている	12 22.6%	23 43.4%	16 30.2%	2 3.8%	0 0.0%	53 -
	どちらと も言えな い	3 11.1%	10 37.0%	13 48.1%	0 0.0%	1 3.7%	27 -
	あまり伝 えられな い	6 54.5%	2 18.2%	2 18.2%	1 9.1%	0 0.0%	11 -
	全く伝え られない	2 28.6%	2 28.6%	2 28.6%	0 0.0%	1 14.3%	7 -

χ ² 検定 結果	数値	施設等の 自立支援 の有効性
今後の進 路	P値	0.552
	χ ²	10.7
	自由度	12
生計イ メージ	P値	0.036
	χ ²	27.5
	自由度	16
意思表示	P値	0.000
	χ ²	43.7
	自由度	16

Q14-1 意思表示 [単一回答] 表1							
上段：度数 中段：％ 下段：調整残差	よく伝えている	まあ伝えている	どちらとも言えない	あまり伝えられない	全く伝えられない	回答者数	
合計	46 31.9%	53 36.8%	27 18.8%	11 7.6%	7 4.9%	144 100.0%	
性別	男性	25 37.3%	25 37.3%	12 17.9%	4 6.0%	1 1.5%	67
	女性	21 29.2%	25 34.7%	13 18.1%	7 9.7%	6 8.3%	72
	回答しない	0 0.0%	3 60.0%	2 40.0%	0 0.0%	0 0.0%	5
現在生活している施設等	施設	40 35.1%	40 35.1%	21 18.4%	7 6.1%	6 5.3%	114
	ファミリーホーム	1 25.0%	3 75.0%	0 0.0%	0 0.0%	0 0.0%	4
	自立援助ホーム	1 20.0%	0 0.0%	3 60.0%	1 20.0%	0 0.0%	5
	里親	1 12.5%	4 50.0%	1 12.5%	2 25.0%	0 0.0%	8
	母子生活支援施設	1 12.5%	4 50.0%	1 12.5%	1 12.5%	1 12.5%	8
	その他	2 40.0%	2 40.0%	1 20.0%	0 0.0%	0 0.0%	5
通学状況	高校1年	9 23.7%	15 39.5%	8 21.1%	6 15.8%	0 0.0%	38
	高校2年	14 34.1%	14 34.1%	9 22.0%	0 0.0%	4 9.8%	41
	高校3年	14 41.2%	13 38.2%	4 11.8%	2 5.9%	1 2.9%	34
	その他	6 66.7%	1 11.1%	1 11.1%	0 0.0%	1 11.1%	9
	通っていない	3 13.6%	10 45.5%	5 22.7%	3 13.6%	1 4.5%	22

χ ² 検定結果	数値	意思表示
性別	P値	0.336
	χ ²	9.1
	自由度	8
現在生活している施設等	P値	0.455
	χ ²	20.0
	自由度	20
通学状況	P値	0.078
	χ ²	24.6
	自由度	16

Q14-1 意思表示 [単一回答] 表2						
上段：度数 中段：% 下段：調整残差	よく伝えている	まあ伝えている	どちらとも言えない	あまり伝えられない	全く伝えられない	回答者数
合計	46 31.9%	53 36.8%	27 18.8%	11 7.6%	7 4.9%	144 100.0%
今後の進路	就職	17 27.9%	24 39.3%	11 18.0%	3 4.9%	6 9.8%
		-0.899	+0.542	-0.189	-1.054	+2.380
	進学	22 40.7%	21 38.9%	6 11.1%	5 9.3%	0 0.0%
		+1.754	+0.402	-1.819	+0.567	-2.101
未定	6 25.0%	5 20.8%	9 37.5%	3 12.5%	1 4.2%	24
	-0.799	-1.777	+2.578	+0.982	-0.173	-
その他	1 20.0%	3 60.0%	1 20.0%	0 0.0%	0 0.0%	5
	-0.583	+1.095	+0.073	-0.655	-0.514	-
生計イメージ	できている	10 43.5%	6 26.1%	3 13.0%	4 17.4%	0 0.0%
		+1.294	-1.163	-0.765	+1.921	-1.183
	まあできている	21 43.8%	22 45.8%	4 8.3%	1 2.1%	0 0.0%
		+2.148	+1.588	-2.265	-1.775	-1.918
	どちらとも言えない	9 22.0%	17 41.5%	10 24.4%	3 7.3%	2 4.9%
	-1.623	+0.731	+1.094	-0.092	+0.006	
あまりできていない	1 5.9%	5 29.4%	9 52.9%	2 11.8%	0 0.0%	
	-2.454	-0.673	+3.846	+0.682	-0.992	
できていない	5 33.3%	3 20.0%	1 6.7%	1 6.7%	5 33.3%	
	+0.122	-1.426	-1.267	-0.150	+5.418	

χ^2 検定結果	数値	意思表示
今後の進路	P値	0.092
	χ^2	18.9
	自由度	12
生計イメージ	P値	0.000
	χ^2	61.5
	自由度	16

Q14-2 意思の尊重 [単一回答] 表1							
上段：度数 中段：% 下段：調整残差	尊重され ている	まあ尊重 されている	どちらと も言えな い	あまり尊 重されて いない	尊重され ていない	回答者数	
合計	56 38.9%	55 38.2%	27 18.8%	3 2.1%	3 2.1%	144 100.0%	
性別	男性	31 46.3%	22 32.8%	12 17.9%	1 1.5%	1 1.5%	67 -
	女性	25 34.7%	30 41.7%	13 18.1%	2 2.8%	2 2.8%	72 -
	回答しない	0 0.0%	3 60.0%	2 40.0%	0 0.0%	0 0.0%	5 -
現在生活している施設等	施設	42 36.8%	44 38.6%	22 19.3%	3 2.6%	3 2.6%	114 -
	ファミリーホーム	1 25.0%	3 75.0%	0 0.0%	0 0.0%	0 0.0%	4 -
	自立援助ホーム	3 60.0%	0 0.0%	2 40.0%	0 0.0%	0 0.0%	5 -
	里親	4 50.0%	4 50.0%	0 0.0%	0 0.0%	0 0.0%	8 -
	母子生活支援施設	2 25.0%	4 50.0%	2 25.0%	0 0.0%	0 0.0%	8 -
	その他	4 80.0%	0 0.0%	1 20.0%	0 0.0%	0 0.0%	5 -
通学状況	高校1年	12 31.6%	16 42.1%	9 23.7%	1 2.6%	0 0.0%	38 -
	高校2年	14 34.1%	15 36.6%	9 22.0%	1 2.4%	2 4.9%	41 -
	高校3年	15 44.1%	15 44.1%	3 8.8%	0 0.0%	1 2.9%	34 -
	その他	6 66.7%	1 11.1%	2 22.2%	0 0.0%	0 0.0%	9 -
	通っていない	9 40.9%	8 36.4%	4 18.2%	1 4.5%	0 0.0%	22 -

χ ² 検定結果	数値	意思の尊重
性別	P値	0.583
	χ ²	6.6
	自由度	8
現在生活している施設等	P値	0.790
	χ ²	14.8
	自由度	20
通学状況	P値	0.721
	χ ²	12.3
	自由度	16

Q14-2 意思の尊重 [単一回答] 表2						
上段：度数 中段：% 下段：調整残差	尊重され ている	まあ尊重 されている	どちらと も言えな い	あまり尊 重されて いない	尊重され ていない	回答者数
合計	56 38.9%	55 38.2%	27 18.8%	3 2.1%	3 2.1%	144 100.0%
今後の 進路	就職	21 34.4%	24 39.3%	14 23.0%	1 1.6%	1 1.6%
		-0.942	+0.243	+1.107	-0.320	-0.320
	進学	24 44.4%	22 40.7%	4 7.4%	2 3.7%	2 3.7%
		+1.059	+0.487	-2.701	+1.055	+1.055
今後の 進路	未定	8 33.3%	9 37.5%	7 29.2%	0 0.0%	0 0.0%
		-0.612	-0.077	+1.432	-0.783	-0.783
	その他	3 60.0%	0 0.0%	2 40.0%	0 0.0%	0 0.0%
		+0.986	-1.789	+1.239	-0.332	-0.332
生計イ メージ	できている	12 52.2%	8 34.8%	2 8.7%	1 4.3%	0 0.0%
		+1.426	-0.367	-1.348	+0.829	-0.763
	まあでき ている	25 52.1%	18 37.5%	3 6.3%	2 4.2%	0 0.0%
		+2.297	-0.121	-2.717	+1.238	-1.238
	どちらと も言えな い	15 36.6%	12 29.3%	12 29.3%	0 0.0%	2 4.9%
	-0.358	-1.391	+2.040	-1.104	+1.481	
生計イ メージ	あまりで きていな い	1 5.9%	10 58.8%	5 29.4%	0 0.0%	1 5.9%
		-2.973	+1.864	+1.199	-0.640	+1.168
	できてい ない	3 20.0%	7 46.7%	5 33.3%	0 0.0%	0 0.0%
		-1.585	+0.714	+1.529	-0.597	-0.597
	よく伝え ている	34 73.9%	8 17.4%	3 6.5%	1 2.2%	0 0.0%
	+5.907	-3.520	-2.576	+0.052	-1.199	
意思表 示	まあ伝え ている	14 26.4%	32 60.4%	5 9.4%	0 0.0%	2 3.8%
		-2.343	+4.181	-2.186	-1.336	+1.084
	どちらと も言えな い	2 7.4%	10 37.0%	14 51.9%	0 0.0%	1 3.7%
		-3.723	-0.137	+4.889	-0.841	+0.654
	あまり伝 えられな い	4 36.4%	4 36.4%	1 9.1%	2 18.2%	0 0.0%
	-0.179	-0.130	-0.854	+3.890	-0.503	
意思表 示	全く伝え られない	2 28.6%	1 14.3%	4 57.1%	0 0.0%	0 0.0%
		-0.574	-1.335	+2.668	-0.396	-0.396

χ ² 検定 結果	数値	意思の尊 重
今後の進 路	P値	0.363
	χ ²	13.1
	自由度	12
生計イ メージ	P値	0.016
	χ ²	30.5
	自由度	16
意思表示	P値	0.000
	χ ²	82.7
	自由度	16

Q15 職員等との信頼関係 [単一回答] 表1							
上段：度数 中段：% 下段：調整残差	十分に信頼できる	まあ信頼できる	どちらとも言えない	あまり信頼できない	全く信頼できない	回答者数	
合計	50 34.7%	44 30.6%	34 23.6%	12 8.3%	4 2.8%	144 100.0%	
性別	男性	29 43.3%	21 31.3%	15 22.4%	1 1.5%	1 1.5%	67 -
	女性	21 29.2%	20 27.8%	17 23.6%	11 15.3%	3 4.2%	72 -
	回答しない	0 0.0%	3 60.0%	2 40.0%	0 0.0%	0 0.0%	5 -
現在生活している施設等	施設	38 33.3%	36 31.6%	25 21.9%	11 9.6%	4 3.5%	114 -
	ファミリーホーム	2 50.0%	1 25.0%	1 25.0%	0 0.0%	0 0.0%	4 -
	自立援助ホーム	2 40.0%	1 20.0%	2 40.0%	0 0.0%	0 0.0%	5 -
	里親	3 37.5%	3 37.5%	2 25.0%	0 0.0%	0 0.0%	8 -
	母子生活支援施設	2 25.0%	3 37.5%	2 25.0%	1 12.5%	0 0.0%	8 -
	その他	3 60.0%	0 0.0%	2 40.0%	0 0.0%	0 0.0%	5 -
通学状況	高校1年	10 26.3%	14 36.8%	10 26.3%	3 7.9%	1 2.6%	38 -
	高校2年	14 34.1%	11 26.8%	9 22.0%	5 12.2%	2 4.9%	41 -
	高校3年	13 38.2%	12 35.3%	6 17.6%	2 5.9%	1 2.9%	34 -
	その他	6 66.7%	1 11.1%	1 11.1%	1 11.1%	0 0.0%	9 -
	通っていない	7 31.8%	6 27.3%	8 36.4%	1 4.5%	0 0.0%	22 -

χ ² 検定結果	数値	職員等との信頼関係
性別	P値	0.052
	χ ²	15.4
	自由度	8
現在生活している施設等	P値	0.991
	χ ²	8.1
	自由度	20
通学状況	P値	0.779
	χ ²	11.5
	自由度	16

Q15 職員等との信頼関係 [単一回答] 表2							
上段：度数 中段：% 下段：調整残差	十分に信頼できる	まあ信頼できる	どちらとも言えない	あまり信頼できない	全く信頼できない	回答者数	
合計	50 34.7%	44 30.6%	34 23.6%	12 8.3%	4 2.8%	144 100.0%	
今後の進路	就職	23 37.7%	20 32.8%	11 18.0%	5 8.2%	2 3.3%	61 -
	進学	18 33.3%	16 29.6%	14 25.9%	5 9.3%	1 1.9%	54 -
	未定	7 29.2%	8 33.3%	7 29.2%	1 4.2%	1 4.2%	24 -
	その他	2 40.0%	0 0.0%	2 40.0%	1 20.0%	0 0.0%	5 -
生計イメージ	できている	8 34.8%	6 26.1%	7 30.4%	2 8.7%	0 0.0%	23 -
	まあできている	19 39.6%	16 33.3%	9 18.8%	4 8.3%	0 0.0%	48 -
	どちらとも言えない	15 36.6%	11 26.8%	9 22.0%	4 9.8%	2 4.9%	41 -
	あまりできていない	3 17.6%	6 35.3%	7 41.2%	0 0.0%	1 5.9%	17 -
	できていない	5 33.3%	5 33.3%	2 13.3%	2 13.3%	1 6.7%	15 -
意思表示	よく伝えている	31 67.4%	8 17.4%	4 8.7%	3 6.5%	0 0.0%	46 -
	まあ伝えている	14 26.4%	19 35.8%	15 28.3%	3 5.7%	2 3.8%	53 -
	どちらとも言えない	2 7.4%	10 37.0%	11 40.7%	3 11.1%	1 3.7%	27 -
	あまり伝えられない	2 18.2%	5 45.5%	4 36.4%	0 0.0%	0 0.0%	11 -
	全く伝えられない	1 14.3%	2 28.6%	0 0.0%	3 42.9%	1 14.3%	7 -

χ ² 検定結果	数値	職員等との信頼関係
今後の進路	P値	0.923
	χ ²	5.9
	自由度	12
生計イメージ	P値	0.723
	χ ²	12.3
	自由度	16
意思表示	P値	0.000
	χ ²	54.6
	自由度	16

Q16-1 将来希望する施設等からの連絡頻度 [単一回答] 表1								
上段：度数 中段：％ 下段：調整残差	週1回以上	月に1回以上	2～3か月に1回以上	半年間に1回以上	1年間に1回程度	1年間に1回以下	回答者数	
合計	13 9.0%	33 22.9%	31 21.5%	25 17.4%	20 13.9%	22 15.3%	144 100.0%	
性別	男性	5 7.5%	11 16.4%	13 19.4%	15 22.4%	12 17.9%	11 16.4%	67
	女性	8 11.1%	21 29.2%	17 23.6%	8 11.1%	8 11.1%	10 13.9%	72
	回答しない	0 0.0%	1 20.0%	1 20.0%	2 40.0%	0 0.0%	1 20.0%	5
現在生活している施設等	施設	10 8.8%	26 22.8%	24 21.1%	19 16.7%	17 14.9%	18 15.8%	114
	ファミリーホーム	1 25.0%	0 0.0%	1 25.0%	1 25.0%	1 25.0%	0 0.0%	4
	自立援助ホーム	0 0.0%	0 0.0%	1 20.0%	2 40.0%	0 0.0%	2 40.0%	5
	里親	2 25.0%	2 25.0%	1 12.5%	2 25.0%	1 12.5%	0 0.0%	8
	母子生活支援施設	0 0.0%	3 37.5%	3 37.5%	1 12.5%	0 0.0%	1 12.5%	8
	その他	0 0.0%	2 40.0%	1 20.0%	0 0.0%	1 20.0%	1 20.0%	5
通学状況	高校1年	4 10.5%	9 23.7%	11 28.9%	5 13.2%	6 15.8%	3 7.9%	38
	高校2年	5 12.2%	3 7.3%	6 14.6%	9 22.0%	6 14.6%	12 29.3%	41
	高校3年	2 5.9%	13 38.2%	6 17.6%	6 17.6%	6 17.6%	1 2.9%	34
	その他	0 0.0%	2 22.2%	4 44.4%	1 11.1%	0 0.0%	2 22.2%	9
	通っていない	2 9.1%	6 27.3%	4 18.2%	4 18.2%	2 9.1%	4 18.2%	22

χ ² 検定結果	数値	将来希望する施設等からの連絡頻度
性別	P値	0.448
	χ ²	9.9
	自由度	10
現在生活している施設等	P値	0.796
	χ ²	19.0
	自由度	25
通学状況	P値	0.115
	χ ²	27.8
	自由度	20

Q16-1 将来希望する施設等からの連絡頻度 [単一回答] 表2

上段：度数 中段：% 下段：調整残差		週1回以上	月に1回以上	2~3か月に1回以上	半年間に1回以上	1年間に1回程度	1年間に1回以下	回答者数
合計		13 9.0%	33 22.9%	31 21.5%	25 17.4%	20 13.9%	22 15.3%	144 100.0%
今後の進路	就職	7 11.5% +0.879	12 19.7% -0.794	14 23.0% +0.356	7 11.5% -1.599	8 13.1% -0.230	13 21.3% +1.725	61 -
	進学	5 9.3% +0.075	18 33.3% +2.304	11 20.4% -0.262	8 14.8% -0.625	8 14.8% +0.249	4 7.4% -2.033	54 -
	未定	1 4.2% -0.910	2 8.3% -1.862	5 20.8% -0.091	10 41.7% +3.444	2 8.3% -0.862	4 16.7% +0.207	24 -
	その他	0 0.0% -0.717	1 20.0% -0.158	1 20.0% -0.085	0 0.0% -1.043	2 40.0% +1.718	1 20.0% +0.299	5 -
生計イメージ	できている	2 8.7% -0.061	8 34.8% +1.477	3 13.0% -1.080	4 17.4% +0.004	4 17.4% +0.530	2 8.7% -0.957	23 -
	まあできている	5 10.4% +0.411	9 18.8% -0.841	13 27.1% +1.147	10 20.8% +0.778	6 12.5% -0.341	5 10.4% -1.146	48 -
	どちらとも言えない	3 7.3% -0.452	8 19.5% -0.613	11 26.8% +0.977	6 14.6% -0.545	6 14.6% +0.163	7 17.1% +0.378	41 -
	あまりできていない	2 11.8% +0.419	5 29.4% +0.678	1 5.9% -1.671	5 29.4% +1.397	2 11.8% -0.270	2 11.8% -0.429	17 -
	できていない	1 6.7% -0.337	3 20.0% -0.284	3 20.0% -0.152	0 0.0% -1.876	2 13.3% -0.066	6 40.0% +2.812	15 -
意思表示	よく伝えている	4 8.7% -0.095	13 28.3% +1.045	11 23.9% +0.477	7 15.2% -0.465	7 15.2% +0.316	4 8.7% -1.504	46 -
	まあ伝えている	6 11.3% +0.733	9 17.0% -1.293	7 13.2% -1.854	13 24.5% +1.733	11 20.8% +1.818	7 13.2% -0.527	53 -
	どちらとも言えない	1 3.7% -1.071	7 25.9% +0.413	5 18.5% -0.422	4 14.8% -0.388	2 7.4% -1.080	8 29.6% +2.300	27 -
	あまり伝えられない	2 18.2% +1.102	4 36.4% +1.104	4 36.4% +1.246	1 9.1% -0.754	0 0.0% -1.386	0 0.0% -1.465	11 -
	全く伝えられない	0 0.0% -0.854	0 0.0% -1.479	4 57.1% +2.350	0 0.0% -1.243	0 0.0% -1.089	3 42.9% +2.079	7 -

χ ² 検定結果	数値	将来希望する施設等からの連絡頻度
今後の進路	P値	0.066
	χ ²	23.9
	自由度	15
生計イメージ	P値	0.505
	χ ²	19.3
	自由度	20
意思表示	P値	0.035
	χ ²	32.8
	自由度	20

Q16-2 回答者から施設等への連絡頻度 [単一回答] 表1									
上段：度数 中段：% 下段：調整残差	週1回以上	月に1回以上	2~3か月に1回以上	半年間に1回以上	1年間に1回程度	1年間に1回以下	連絡は取りたくない	回答者数	
合計	11 7.6%	32 22.2%	25 17.4%	31 21.5%	18 12.5%	14 9.7%	13 9.0%	144 100.0%	
性別	男性	5 7.5%	11 16.4%	12 17.9%	15 22.4%	12 17.9%	5 7.5%	7 10.4%	67
	女性	6 8.3%	20 27.8%	12 16.7%	15 20.8%	6 8.3%	8 11.1%	5 6.9%	72
	回答しない	0 0.0%	1 20.0%	1 20.0%	1 20.0%	0 0.0%	1 20.0%	1 20.0%	5
現在生活している施設等	施設	10 8.8%	24 21.1%	19 16.7%	24 21.1%	15 13.2%	11 9.6%	11 9.6%	114
	ファミリーホーム	0 0.0%	1 25.0%	0 0.0%	1 25.0%	1 25.0%	1 25.0%	0 0.0%	4
	自立援助ホーム	0 0.0%	0 0.0%	1 20.0%	2 40.0%	0 0.0%	1 20.0%	1 20.0%	5
	里親	1 12.5%	3 37.5%	1 12.5%	2 25.0%	1 12.5%	0 0.0%	0 0.0%	8
	母子生活支援施設	0 0.0%	2 25.0%	3 37.5%	1 12.5%	1 12.5%	1 12.5%	0 0.0%	8
	その他	0 0.0%	2 40.0%	1 20.0%	1 20.0%	0 0.0%	0 0.0%	1 20.0%	5
通学状況	高校1年	3 7.9%	9 23.7%	8 21.1%	7 18.4%	4 10.5%	4 10.5%	3 7.9%	38
	高校2年	2 4.9%	6 14.6%	5 12.2%	9 22.0%	6 14.6%	6 14.6%	7 17.1%	41
	高校3年	5 14.7%	9 26.5%	6 17.6%	8 23.5%	5 14.7%	0 0.0%	1 2.9%	34
	その他	0 0.0%	2 22.2%	2 22.2%	3 33.3%	0 0.0%	2 22.2%	0 0.0%	9
	通っていない	1 4.5%	6 27.3%	4 18.2%	4 18.2%	3 13.6%	2 9.1%	2 9.1%	22

χ ² 検定結果	数値	回答者から施設等への連絡頻度
性別	P値	0.789
	χ ²	7.9
	自由度	12
現在生活している施設等	P値	0.977
	χ ²	16.6
	自由度	30
通学状況	P値	0.710
	χ ²	19.8
	自由度	24

Q16-2 回答者から施設等への連絡頻度 [単一回答] 表2									
上段：度数 中段：% 下段：調整残差	週1回以上	月に1回以上	2~3か月に1回以上	半年間に1回以上	1年間に1回程度	1年間に1回以下	連絡は取りたくない	回答者数	
合計	11 7.6%	32 22.2%	25 17.4%	31 21.5%	18 12.5%	14 9.7%	13 9.0%	144 100.0%	
今後の進路	就職	5 8.2% +0.216	14 23.0% +0.180	10 16.4% -0.263	14 23.0% +0.356	5 8.2% -1.339	6 9.8% +0.040	7 11.5% +0.879	61 -
	進学	6 11.1% +1.215	14 25.9% +0.828	11 20.4% +0.738	9 16.7% -1.099	7 13.0% +0.130	4 7.4% -0.726	3 5.6% -1.126	54 -
	未定	0 0.0% -1.543	3 12.5% -1.255	4 16.7% -0.098	7 29.2% +0.997	4 16.7% +0.676	4 16.7% +1.258	2 8.3% -0.130	24 -
	その他	0 0.0% -0.655	1 20.0% -0.122	0 0.0% -1.043	1 20.0% -0.085	2 40.0% +1.892	0 0.0% -0.747	1 20.0% +0.871	5 -
生計イメージ	できている	2 8.7% +0.208	8 34.8% +1.581	1 4.3% -1.797	6 26.1% +0.580	4 17.4% +0.774	0 0.0% -1.717	2 8.7% -0.061	23 -
	まあできている	3 6.3% -0.444	9 18.8% -0.709	11 22.9% +1.245	14 29.2% +1.577	3 6.3% -1.604	6 12.5% +0.796	2 4.2% -1.439	48 -
	どちらとも言えない	3 7.3% -0.092	8 19.5% -0.494	7 17.1% -0.058	5 12.2% -1.719	8 19.5% +1.605	6 14.6% +1.255	4 9.8% +0.192	41 -
	あまりできていない	2 11.8% +0.682	4 23.5% +0.138	3 17.6% +0.033	5 29.4% +0.842	1 5.9% -0.879	1 5.9% -0.569	1 5.9% -0.482	17 -
	できていない	1 6.7% -0.150	3 20.0% -0.219	3 20.0% +0.285	1 6.7% -1.480	2 13.3% +0.103	1 6.7% -0.422	4 26.7% +2.519	15 -
意思表示	よく伝えている	6 13.0% +1.673	10 21.7% -0.096	9 19.6% +0.478	8 17.4% -0.827	9 19.6% +1.756	3 6.5% -0.888	1 2.2% -1.966	46 -
	まあ伝えている	3 5.7% -0.682	10 18.9% -0.739	8 15.1% -0.548	15 28.3% +1.509	5 9.4% -0.849	6 11.3% +0.494	6 11.3% +0.733	53 -
	どちらとも言えない	1 3.7% -0.854	7 25.9% +0.514	3 11.1% -0.951	4 14.8% -0.942	4 14.8% +0.403	4 14.8% +0.991	4 14.8% +1.164	27 -
	あまり伝えられない	1 9.1% +0.189	4 36.4% +1.174	3 27.3% +0.903	3 27.3% +0.482	0 0.0% -1.304	0 0.0% -1.133	0 0.0% -1.087	11 -
	全く伝えられない	0 0.0% -0.780	1 14.3% -0.518	2 28.6% +0.803	1 14.3% -0.478	0 0.0% -1.025	1 14.3% +0.418	2 28.6% +1.850	7 -

χ ² 検定結果	数値	回答者から施設等への連絡頻度
今後の進路	P値	0.661
	χ ²	15.0
	自由度	18
生計イメージ	P値	0.361
	χ ²	25.8
	自由度	24
意思表示	P値	0.461
	χ ²	24.0
	自由度	24

Q17 退所後の支援ニーズ〔複数回答〕 表1-1										
上段：度数 中段：％ 下段：調整残差		イベント や交流会	誕生日や 成人式な どのお祝 い	日常的な 雑談・相 談	不安やト ラブルな どの悩み 相談	学業の相 談・サ ポート	食事の提 供	住まいや 職場への 訪問	住まい探 し	就職先探 し
合計		16 11.1%	25 17.4%	41 28.5%	51 35.4%	17 11.8%	15 10.4%	12 8.3%	29 20.1%	16 11.1%
性別	男性	8 11.9% +0.295	9 13.4% -1.161	11 16.4% -2.990	16 23.9% -2.700	3 4.5% -2.542	6 9.0% -0.536	6 9.0% +0.252	14 20.9% +0.211	6 9.0% -0.768
	女性	8 11.1% -	16 22.2% +1.540	28 38.9% +2.770	34 47.2% +2.962	13 18.1% +2.324	9 12.5% +0.818	6 8.3% -	15 20.8% +0.208	10 13.9% +1.061
	回答しない	0 0.0% -0.805	0 0.0% -1.043	2 40.0% +0.581	1 20.0% -0.734	1 20.0% +0.578	0 0.0% -0.776	0 0.0% -0.686	0 0.0% -1.143	0 0.0% -0.805
現在生活している施設等	施設	14 12.3% +0.871	21 18.4% +0.655	29 25.4% -1.572	39 34.2% -0.590	13 11.4% -0.291	12 10.5% +0.084	11 9.6% +1.114	21 18.4% -1.002	11 9.6% -1.088
	ファミ リーホ ーム	0 0.0% -0.717	0 0.0% -0.930	1 25.0% -0.156	1 25.0% -0.442	0 0.0% -0.742	0 0.0% -0.692	0 0.0% -0.612	2 50.0% +1.510	1 25.0% +0.896
	自立援助 ホーム	1 20.0% +0.644	1 20.0% +0.159	2 40.0% +0.581	1 20.0% -0.734	0 0.0% -0.833	1 20.0% +0.714	0 0.0% -0.686	2 40.0% +1.127	2 40.0% +2.092
	里親	0 0.0% -1.029	2 25.0% +0.587	3 37.5% +0.582	4 50.0% +0.887	2 25.0% +1.190	2 25.0% +1.389	1 12.5% +0.439	1 12.5% -0.554	1 12.5% +0.129
	母子生活 支援施設	1 12.5% +0.129	1 12.5% -0.374	5 62.5% +2.195	5 62.5% +1.648	2 25.0% +1.190	0 0.0% -0.992	0 0.0% -0.878	2 25.0% +0.353	1 12.5% +0.129
	その他	0 0.0% -0.805	0 0.0% -1.043	1 20.0% -0.427	1 20.0% -0.734	0 0.0% -0.833	0 0.0% -0.776	0 0.0% -0.686	1 20.0% -0.008	0 0.0% -0.805
通学状況	高校1年	5 13.2% +0.468	9 23.7% +1.199	8 21.1% -1.181	12 31.6% -0.577	2 5.3% -1.457	4 10.5% +0.026	2 5.3% -0.798	7 18.4% -0.308	4 10.5% -0.134
	高校2年	4 9.8% -0.326	10 24.4% +1.405	8 19.5% -1.503	15 36.6% +0.185	4 9.8% -0.481	6 14.6% +1.045	7 17.1% +2.394	9 22.0% +0.342	6 14.6% +0.849
	高校3年	4 11.8% +0.139	3 8.8% -1.504	14 41.2% +1.878	13 38.2% +0.393	8 23.5% +2.424	4 11.8% +0.294	2 5.9% -0.592	5 14.7% -0.904	2 5.9% -1.110
	その他	2 22.2% +1.095	1 11.1% -0.511	1 11.1% -1.192	2 22.2% -0.855	1 11.1% -0.067	1 11.1% +0.070	0 0.0% -0.934	4 44.4% +1.878	1 11.1% -
	通ってない	1 4.5% -1.065	2 9.1% -1.113	10 45.5% +1.918	9 40.9% +0.585	2 9.1% -0.429	0 0.0% -1.738	1 4.5% -0.698	4 18.2% -0.249	3 13.6% +0.409

χ ² 検定結果	数値	イベント や交流会	誕生日や 成人式な どのお祝 い	日常的な 雑談・相 談	不安やト ラブルな どの悩み 相談	学業の相 談・サ ポート	食事の提 供	住まいや 職場への 訪問	住まい探 し	就職先探 し
性別	P値	0.715	0.228	0.011	0.012	0.039	0.586	0.783	0.520	0.472
	χ ²	0.7	3.0	8.9	8.8	6.5	1.1	0.5	1.3	1.5
	自由度	2	2	2	2	2	2	2	2	2
現在生活している施設等	P値	0.746	0.782	0.315	0.465	0.471	0.508	0.785	0.541	0.315
	χ ²	2.7	2.5	5.9	4.6	4.6	4.3	2.4	4.1	5.9
	自由度	5	5	5	5	5	5	5	5	5
通学状況	P値	0.674	0.240	0.044	0.851	0.173	0.492	0.194	0.388	0.807
	χ ²	2.3	5.5	9.8	1.4	6.4	3.4	6.1	4.1	1.6
	自由度	4	4	4	4	4	4	4	4	4

Q17 退所後の支援ニーズ [複数回答] 表1-2								
上段：度数 中段：％ 下段：調整残差	お金の借 り入れ・ 補助	金銭管理 のサポ ート	行政の窓 口の紹介	その他	サポ ート は必要 ない	わか らな い	回答者数	
合計	16 11.1%	24 16.7%	22 15.3%	1 0.7%	14 9.7%	50 34.7%	144 100.0%	
性別	男性	2 3.0%	9 13.4%	8 11.9%	1 1.5%	9 13.4%	28 41.8%	67
	女性	14 19.4%	14 19.4%	14 19.4%	0 0.0%	5 6.9%	20 27.8%	72
	回答しない	0 0.0%	1 20.0%	0 0.0%	0 0.0%	0 0.0%	2 40.0%	5
現在生活している施設等	施設	12 10.5%	19 16.7%	17 14.9%	1 0.9%	12 10.5%	39 34.2%	114
	ファミ リーホ ーム	1 25.0%	0 0.0%	0 0.0%	0 0.0%	0 0.0%	3 75.0%	4
	自立援助 ホーム	0 0.0%	0 0.0%	0 0.0%	0 0.0%	1 20.0%	2 40.0%	5
	里親	2 25.0%	4 50.0%	2 25.0%	0 0.0%	0 0.0%	2 25.0%	8
	母子生活 支援施設	1 12.5%	1 12.5%	2 25.0%	0 0.0%	0 0.0%	2 25.0%	8
	その他	0 0.0%	0 0.0%	1 20.0%	0 0.0%	1 20.0%	2 40.0%	5
通学状況	高校1年	3 7.9%	4 10.5%	2 5.3%	0 0.0%	4 10.5%	15 39.5%	38
	高校2年	7 17.1%	8 19.5%	6 14.6%	1 2.4%	4 9.8%	16 39.0%	41
	高校3年	3 8.8%	9 26.5%	7 20.6%	0 0.0%	3 8.8%	9 26.5%	34
	その他	1 11.1%	0 0.0%	3 33.3%	0 0.0%	0 0.0%	3 33.3%	9
	通ってない	2 9.1%	3 13.6%	4 18.2%	0 0.0%	3 13.6%	7 31.8%	22

χ ² 検定 結果	数値	お金の借 り入れ・ 補助	金銭管理 のサポ ート	行政の窓 口の紹介	その他	サポ ート は必要 ない	わか らな い
性別	P値	0.006	0.624	0.295	0.561	0.329	0.215
	χ ²	10.2	0.9	2.4	1.2	2.2	3.1
	自由度	2	2	2	2	2	2
現在生活 している 施設等	P値	0.601	0.098	0.717	0.998	0.632	0.598
	χ ²	3.6	9.3	2.9	0.3	3.4	3.7
	自由度	5	5	5	5	5	5
通学状況	P値	0.709	0.234	0.191	0.639	0.842	0.768
	χ ²	2.1	5.6	6.1	2.5	1.4	1.8
	自由度	4	4	4	4	4	4

Q17 退所後の支援ニーズ [複数回答] 表2-1										
上段：度数 中段：％ 下段：調整残差	イベント や交流会	誕生日や 成人式な どのお祝 い	日常的な 雑談・相 談	不安やト ラブルな どの悩み 相談	学業の相 談・サ ポート	食事の提 供	住まいや 職場への 訪問	住まい探 し	就職先探 し	
合計	16 11.1%	25 17.4%	41 28.5%	51 35.4%	17 11.8%	15 10.4%	12 8.3%	29 20.1%	16 11.1%	
今後の 進路	就職	9 14.8% +1.193	14 23.0% +1.518	15 24.6% -0.885	16 26.2% -1.976	4 6.6% -1.673	5 8.2% -0.748	8 13.1% +1.780	10 16.4% -0.961	5 8.2% -0.954
	進学	5 9.3% -0.548	8 14.8% -0.625	20 37.0% +1.764	27 50.0% +2.834	11 20.4% +2.467	8 14.8% +1.338	4 7.4% -0.311	13 24.1% +0.912	5 9.3% -0.548
	未定	2 8.3% -0.474	3 12.5% -0.689	3 12.5% -1.899	6 25.0% -1.169	1 4.2% -1.270	2 8.3% -0.366	0 0.0% -1.618	5 20.8% +0.093	5 20.8% +1.660
	その他	0 0.0% -0.805	0 0.0% -1.043	3 60.0% +1.590	2 40.0% +0.218	1 20.0% +0.578	0 0.0% -0.776	0 0.0% -0.686	1 20.0% -0.008	1 20.0% +0.644
生計イ メージ	できている	3 13.0% +0.322	5 21.7% +0.605	8 34.8% +0.732	9 39.1% +0.406	2 8.7% -0.504	5 21.7% +1.939	1 4.3% -0.754	6 26.1% +0.776	3 13.0% +0.322
	まあでき ている	4 8.3% -0.750	9 18.8% +0.311	17 35.4% +1.306	18 37.5% +0.370	8 16.7% +1.278	7 14.6% +1.157	7 14.6% +1.919	9 18.8% -0.294	4 8.3% -0.750
	どちらと も言えな い	4 9.8% -0.326	2 4.9% -2.495	9 22.0% -1.094	18 43.9% +1.343	4 9.8% -0.481	1 2.4% -1.977	0 0.0% -2.283	9 22.0% +0.342	4 9.8% -0.326
	あまりで きていな い	3 17.6% +0.913	3 17.6% +0.033	5 29.4% +0.091	5 29.4% -0.551	3 17.6% +0.795	1 5.9% -0.652	1 5.9% -0.389	2 11.8% -0.917	2 11.8% +0.091
	できてい ない	2 13.3% +0.289	6 40.0% +2.446	2 13.3% -1.373	1 6.7% -2.460	0 0.0% -1.497	1 6.7% -0.502	3 20.0% +1.727	3 20.0% -0.014	3 20.0% +1.157
意思表 示	よく伝え ている	6 13.0% +0.506	7 15.2% -0.465	14 30.4% +0.358	16 34.8% -0.109	6 13.0% +0.315	4 8.7% -0.463	4 8.7% +0.108	12 26.1% +1.219	6 13.0% +0.506
	まあ伝え ている	5 9.4% -0.489	10 18.9% +0.364	14 26.4% -0.417	19 35.8% +0.083	5 9.4% -0.673	6 11.3% +0.271	6 11.3% +0.990	9 17.0% -0.721	2 3.8% -2.138
	どちらと も言えな い	2 7.4% -0.679	2 7.4% -1.515	5 18.5% -1.271	6 22.2% -1.590	4 14.8% +0.538	2 7.4% -0.568	2 7.4% -0.193	3 11.1% -1.298	4 14.8% +0.679
	あまり伝 えられな い	1 9.1% -0.222	3 27.3% +0.903	7 63.6% +2.689	8 72.7% +2.692	1 9.1% -0.290	2 18.2% +0.877	0 0.0% -1.041	4 36.4% +1.396	3 27.3% +1.775
	全く伝え られない	2 28.6% +1.507	3 42.9% +1.826	1 14.3% -0.853	2 28.6% -0.388	1 14.3% +0.208	1 14.3% +0.344	0 0.0% -0.818	1 14.3% -0.396	1 14.3% +0.274

χ ² 検定 結果	数値	イベント や交流会	誕生日や 成人式な どのお祝 い	日常的な 雑談・相 談	不安やト ラブルな どの悩み 相談	学業の相 談・サ ポート	食事の提 供	住まいや 職場への 訪問	住まい探 し	就職先探 し
今後の進 路	P値	0.611	0.389	0.049	0.037	0.069	0.545	0.210	0.787	0.333
	χ ²	1.8	3.0	7.8	8.5	7.1	2.1	4.5	1.1	3.4
	自由度	3	3	3	3	3	3	3	3	3
生計イ メージ	P値	0.853	0.037	0.388	0.125	0.401	0.114	0.050	0.846	0.782
	χ ²	1.3	10.2	4.1	7.2	4.0	7.4	9.5	1.4	1.7
	自由度	4	4	4	4	4	4	4	4	4
意思表示	P値	0.574	0.198	0.064	0.064	0.950	0.865	0.682	0.324	0.170
	χ ²	2.9	6.0	8.9	8.9	0.7	1.3	2.3	4.7	6.4
	自由度	4	4	4	4	4	4	4	4	4

Q17 退所後の支援ニーズ [複数回答] 表2-2							
上段：度数 中段：％ 下段：調整残差	お金の借 り入れ・ 補助	金銭管理 のサポ ート	行政の窓 口の紹介	その他	サポ ート は必要 ない	わか らな い	回答者数
合計	16 11.1%	24 16.7%	22 15.3%	1 0.7%	14 9.7%	50 34.7%	144 100.0%
今後の 進路	就職	6 9.8%	9 14.8%	10 16.4%	1 1.6%	7 11.5%	24 39.3%
	進学	8 14.8%	12 22.2%	8 14.8%	0 0.0%	4 7.4%	15 27.8%
	未定	1 4.2%	3 12.5%	3 12.5%	0 0.0%	2 8.3%	10 41.7%
	その他	1 20.0%	0 0.0%	1 20.0%	0 0.0%	1 20.0%	1 20.0%
生計イ メージ	でき てい る	3 13.0%	3 13.0%	4 17.4%	1 4.3%	6 26.1%	7 30.4%
	まあ でき てい る	6 12.5%	8 16.7%	7 14.6%	0 0.0%	6 12.5%	12 25.0%
	どち らと も言 えな い	3 7.3%	4 9.8%	6 14.6%	0 0.0%	0 0.0%	19 46.3%
	あま りで きて いな い	2 11.8%	5 29.4%	2 11.8%	0 0.0%	0 0.0%	8 47.1%
	でき てい ない	2 13.3%	4 26.7%	3 20.0%	0 0.0%	2 13.3%	4 26.7%
意思表 示	よく 伝え てい る	6 13.0%	8 17.4%	10 21.7%	0 0.0%	6 13.0%	11 23.9%
	まあ 伝え てい る	5 9.4%	9 17.0%	4 7.5%	0 0.0%	5 9.4%	17 32.1%
	どち らと も言 えな い	3 11.1%	5 18.5%	3 11.1%	1 3.7%	2 7.4%	18 66.7%
	あま り伝 えら れな い	1 9.1%	2 18.2%	3 27.3%	0 0.0%	0 0.0%	2 18.2%
	全く 伝え られ ない	1 14.3%	0 0.0%	2 28.6%	0 0.0%	1 14.3%	2 28.6%

χ ² 検定 結果	数値	お金の借 り入れ・ 補助	金銭管理 のサポ ート	行政の窓 口の紹介	その他	サポ ート は必要 ない	わか らな い
今後の進 路	P値	0.489	0.447	0.961	0.713	0.754	0.438
	χ ²	2.4	2.7	0.3	1.4	1.2	2.7
	自由度	3	3	3	3	3	3
生計イ メージ	P値	0.930	0.320	0.970	0.258	0.008	0.185
	χ ²	0.9	4.7	0.5	5.3	13.9	6.2
	自由度	4	4	4	4	4	4
意思表示	P値	0.979	0.826	0.167	0.359	0.718	0.003
	χ ²	0.4	1.5	6.5	4.4	2.1	16.1
	自由度	4	4	4	4	4	4

Q18 困った時の相談相手〔複数回答〕 表1-1										
上段：度数 中段：％ 下段：調整残差	施設等で生活している友人	施設等以外の友人	ネット上の友人	交際中の人・配偶者	親	交際中の人・配偶者の親	里親	きょうだい	親せき・祖父母	
合計	49 34.0%	66 45.8%	20 13.9%	20 13.9%	43 29.9%	4 2.8%	8 5.6%	44 30.6%	20 13.9%	
性別	男性	22 32.8%	30 44.8%	11 16.4%	6 9.0%	21 31.3%	3 4.5%	5 7.5%	22 32.8%	11 16.4%
	女性	25 34.7%	34 47.2%	9 12.5%	12 16.7%	20 27.8%	1 1.4%	3 4.2%	20 27.8%	9 12.5%
	回答しない	2 40.0%	2 40.0%	0 0.0%	2 40.0%	2 40.0%	0 0.0%	0 0.0%	2 40.0%	0 0.0%
現在生活している施設等	施設	42 36.8%	54 47.4%	18 15.8%	16 14.0%	36 31.6%	3 2.6%	3 2.6%	34 29.8%	16 14.0%
	ファミリーホーム	1 25.0%	2 50.0%	0 0.0%	0 0.0%	1 25.0%	0 0.0%	1 25.0%	0 0.0%	0 0.0%
	自立援助ホーム	2 40.0%	2 40.0%	1 20.0%	0 0.0%	1 20.0%	0 0.0%	0 0.0%	3 60.0%	1 20.0%
	里親	0 0.0%	3 37.5%	0 0.0%	2 25.0%	0 0.0%	1 12.5%	4 50.0%	3 37.5%	2 25.0%
	母子生活支援施設	4 50.0%	2 25.0%	0 0.0%	1 12.5%	3 37.5%	0 0.0%	0 0.0%	2 25.0%	1 12.5%
	その他	0 0.0%	3 60.0%	1 20.0%	1 20.0%	2 40.0%	0 0.0%	0 0.0%	2 40.0%	0 0.0%
通学状況	高校1年	16 42.1%	16 42.1%	5 13.2%	4 10.5%	16 42.1%	0 0.0%	1 2.6%	11 28.9%	6 15.8%
	高校2年	12 29.3%	22 53.7%	5 12.2%	8 19.5%	9 22.0%	3 7.3%	4 9.8%	12 29.3%	8 19.5%
	高校3年	11 32.4%	12 35.3%	6 17.6%	5 14.7%	9 26.5%	1 2.9%	1 2.9%	11 32.4%	3 8.8%
	その他	4 44.4%	4 44.4%	1 11.1%	0 0.0%	1 11.1%	0 0.0%	1 11.1%	4 44.4%	0 0.0%
	通っていない	6 27.3%	12 54.5%	3 13.6%	3 13.6%	8 36.4%	0 0.0%	1 4.5%	6 27.3%	3 13.6%

χ ² 検定結果	数値	施設等で生活している友人	施設等以外の友人	ネット上の友人	交際中の人・配偶者	親	交際中の人・配偶者の親	里親	きょうだい	親せき・祖父母
性別	P値	0.934	0.926	0.527	0.096	0.793	0.503	0.600	0.728	0.527
	χ ²	0.1	0.2	1.3	4.7	0.5	1.4	1.0	0.6	1.3
	自由度	2	2	2	2	2	2	2	2	2
現在生活している施設等	P値	0.143	0.816	0.566	0.784	0.505	0.633	0.000	0.502	0.784
	χ ²	8.2	2.2	3.9	2.4	4.3	3.4	35.9	4.3	2.4
	自由度	5	5	5	5	5	5	5	5	5
通学状況	P値	0.655	0.489	0.966	0.572	0.193	0.277	0.556	0.901	0.496
	χ ²	2.4	3.4	0.6	2.9	6.1	5.1	3.0	1.1	3.4
	自由度	4	4	4	4	4	4	4	4	4

Q18 困った時の相談相手〔複数回答〕 表1-2									
上段：度数 中段：％ 下段：調整残差	施設の職員	職場の人	相談支援 機関の人	その他	相談相手 はいない	誰かに相 談したい と思わな い	わからな い	回答者数	
合計	41 28.5%	12 8.3%	9 6.3%	7 4.9%	5 3.5%	4 2.8%	18 12.5%	144 100.0%	
性別	男性	21 31.3%	5 7.5%	5 7.5%	3 4.5%	3 4.5%	3 4.5%	10 14.9%	67
	女性	18 25.0%	7 9.7%	4 5.6%	4 5.6%	2 2.8%	1 1.4%	8 11.1%	72
	回答しない	2 40.0%	0 0.0%	0 0.0%	0 0.0%	0 0.0%	0 0.0%	0 0.0%	5
現在生活している施設等	施設	36 31.6%	10 8.8%	6 5.3%	7 6.1%	2 1.8%	4 3.5%	16 14.0%	114
	ファミリーホーム	1 25.0%	0 0.0%	0 0.0%	0 0.0%	0 0.0%	0 0.0%	1 25.0%	4
	自立援助ホーム	2 40.0%	0 0.0%	1 20.0%	0 0.0%	1 20.0%	0 0.0%	0 0.0%	5
	里親	0 0.0%	0 0.0%	2 25.0%	0 0.0%	1 12.5%	0 0.0%	0 0.0%	8
	母子生活支援施設	1 12.5%	0 0.0%	0 0.0%	0 0.0%	1 12.5%	0 0.0%	0 0.0%	8
	その他	1 20.0%	2 40.0%	0 0.0%	0 0.0%	0 0.0%	0 0.0%	1 20.0%	5
通学状況	高校1年	9 23.7%	2 5.3%	2 5.3%	2 5.3%	0 0.0%	1 2.6%	6 15.8%	38
	高校2年	12 29.3%	2 4.9%	1 2.4%	1 2.4%	2 4.9%	2 4.9%	7 17.1%	41
	高校3年	9 26.5%	5 14.7%	4 11.8%	4 11.8%	1 2.9%	0 0.0%	3 8.8%	34
	その他	5 55.6%	0 0.0%	1 11.1%	0 0.0%	0 0.0%	1 11.1%	2 22.2%	9
	通っていない	6 27.3%	3 13.6%	1 4.5%	0 0.0%	2 9.1%	0 0.0%	0 0.0%	22

χ ² 検定結果	数値	施設の職員	職場の人	相談支援 機関の人	その他	相談相手 はいない	誰かに相 談したい と思わな い	わからな い
性別	P値	0.599	0.704	0.755	0.839	0.784	0.503	0.548
	χ ²	1.0	0.7	0.6	0.4	0.5	1.4	1.2
	自由度	2	2	2	2	2	2	2
現在生活している施設等	P値	0.386	0.115	0.171	0.858	0.098	0.956	0.539
	χ ²	5.3	8.9	7.7	1.9	9.3	1.1	4.1
	自由度	5	5	5	5	5	5	5
通学状況	P値	0.439	0.337	0.506	0.229	0.402	0.332	0.240
	χ ²	3.8	4.5	3.3	5.6	4.0	4.6	5.5
	自由度	4	4	4	4	4	4	4

Q18 困った時の相談相手〔複数回答〕 表2-1

		施設等で生活している友人	施設等以外の友人	ネット上の友人	交際中の 人・配偶者	親	交際中の 人・配偶者の親	里親	きょうだい	親せき・ 祖父母
合計		49 34.0%	66 45.8%	20 13.9%	20 13.9%	43 29.9%	4 2.8%	8 5.6%	44 30.6%	20 13.9%
今後の 進路	就職	24 39.3% +1.154	25 41.0% -1.001	8 13.1% -0.230	12 19.7% +1.720	20 32.8% +0.658	3 4.9% +1.340	6 9.8% +1.922	22 36.1% +1.231	9 14.8% +0.257
	進学	17 31.5% -0.500	26 48.1% +0.432	7 13.0% -0.249	6 11.1% -0.747	11 20.4% -1.928	1 1.9% -0.524	1 1.9% -1.503	15 27.8% -0.561	9 16.7% +0.747
	未定	6 25.0% -1.023	12 50.0% +0.449	4 16.7% +0.431	2 8.3% -0.862	11 45.8% +1.873	0 0.0% -0.907	1 4.2% -0.325	6 25.0% -0.647	2 8.3% -0.862
	その他	2 40.0% +0.287	3 60.0% +0.647	1 20.0% +0.402	0 0.0% -0.914	1 20.0% -0.490	0 0.0% -0.385	0 0.0% -0.552	1 20.0% -0.522	0 0.0% -0.914
生計 イメージ	できている	10 43.5% +1.044	12 52.2% +0.666	3 13.0% -0.128	3 13.0% -0.128	6 26.1% -0.431	1 4.3% +0.500	1 4.3% -0.276	8 34.8% +0.480	4 17.4% +0.530
	まあできている	18 37.5% +0.622	26 54.2% +1.419	7 14.6% +0.170	9 18.8% +1.193	18 37.5% +1.416	3 6.3% +1.793	4 8.3% +1.029	14 29.2% -0.256	10 20.8% +1.704
	どちらとも 言えない	12 29.3% -0.761	18 43.9% -0.293	5 12.2% -0.371	4 9.8% -0.905	12 29.3% -0.098	0 0.0% -1.280	2 4.9% -0.224	14 34.1% +0.590	5 12.2% -0.371
	あまり できていない	6 35.3% +0.117	5 29.4% -1.447	3 17.6% +0.477	3 17.6% +0.477	5 29.4% -0.043	0 0.0% -0.742	1 5.9% +0.063	4 23.5% -0.670	0 0.0% -1.763
	できていない	3 20.0% -1.212	5 33.3% -1.027	2 13.3% -0.066	1 6.7% -0.855	2 13.3% -1.478	0 0.0% -0.692	0 0.0% -0.992	4 26.7% -0.345	1 6.7% -0.855
意思 表示	よく伝えている	22 47.8% +2.394	28 60.9% +2.481	7 15.2% +0.316	8 17.4% +0.833	16 34.8% +0.884	2 4.3% +0.785	1 2.2% -1.214	19 41.3% +1.918	6 13.0% -0.201
	まあ伝えている	15 28.3% -1.107	22 41.5% -0.795	6 11.3% -0.680	11 20.8% +1.818	19 35.8% +1.198	1 1.9% -0.497	5 9.4% +1.551	16 30.2% -0.073	8 15.1% +0.319
	どちらとも 言えない	10 37.0% +0.366	11 40.7% -0.589	6 22.2% +1.389	1 3.7% -1.698	6 22.2% -0.962	1 3.7% +0.325	1 3.7% -0.466	5 18.5% -1.506	2 7.4% -1.080
	あまり 伝えられない	2 18.2% -1.154	4 36.4% -0.656	1 9.1% -0.479	0 0.0% -1.386	2 18.2% -0.881	0 0.0% -0.583	1 9.1% +0.533	3 27.3% -0.246	3 27.3% +1.336
	全く 伝えられない	0 0.0% -1.948	1 14.3% -1.717	0 0.0% -1.089	0 0.0% -1.089	0 0.0% -1.770	0 0.0% -0.458	0 0.0% -0.658	1 14.3% -0.958	1 14.3% +0.031

χ ² 検定 結果	数値	施設等で生活している友人	施設等以外の友人	ネット上の友人	交際中の 人・配偶者	親	交際中の 人・配偶者の親	里親	きょうだい	親せき・ 祖父母
今後の進路	P値	0.599	0.737	0.944	0.323	0.126	0.565	0.270	0.641	0.612
	χ ²	1.9	1.3	0.4	3.5	5.7	2.0	3.9	1.7	1.8
	自由度	3	3	3	3	3	3	3	3	3
生計イメージ	P値	0.572	0.335	0.987	0.662	0.484	0.350	0.792	0.911	0.226
	χ ²	2.9	4.6	0.3	2.4	3.5	4.4	1.7	1.0	5.7
	自由度	4	4	4	4	4	4	4	4	4
意思表示	P値	0.047	0.089	0.514	0.099	0.208	0.882	0.498	0.260	0.611
	χ ²	9.6	8.1	3.3	7.8	5.9	1.2	3.4	5.3	2.7
	自由度	4	4	4	4	4	4	4	4	4

Q18 困った時の相談相手【複数回答】 表2-2									
上段：度数 中段：％ 下段：調整残差	施設の職員	職場の人	相談支援 機関の人	その他	相談相手 はいない	誰かに相 談したい と思わな い	わからな い	回答者数	
合計	41 28.5%	12 8.3%	9 6.3%	7 4.9%	5 3.5%	4 2.8%	18 12.5%	144 100.0%	
今後の進路	就職	14 23.0%	5 8.2%	5 8.2%	3 4.9%	3 4.9%	2 3.3%	8 13.1%	61 -
	進学	17 31.5%	5 9.3%	3 5.6%	3 5.6%	1 1.9%	2 3.7%	7 13.0%	54 -
	未定	8 33.3%	0 0.0%	1 4.2%	1 4.2%	1 4.2%	0 0.0%	3 12.5%	24 -
	その他	2 40.0%	2 40.0%	0 0.0%	0 0.0%	0 0.0%	0 0.0%	0 0.0%	5 -
生計イメージ	できている	7 30.4%	6 26.1%	4 17.4%	1 4.3%	1 4.3%	2 8.7%	3 13.0%	23 -
	まあできている	15 31.3%	2 4.2%	2 4.2%	3 6.3%	0 0.0%	1 2.1%	1 2.1%	48 -
	どちらとも も言えない	15 36.6%	3 7.3%	3 7.3%	3 7.3%	1 2.4%	0 0.0%	9 22.0%	41 -
	あまりできていない	2 11.8%	0 0.0%	0 0.0%	0 0.0%	2 11.8%	0 0.0%	4 23.5%	17 -
	できていない	2 13.3%	1 6.7%	0 0.0%	0 0.0%	1 6.7%	1 6.7%	1 6.7%	15 -
意思表示	よく伝えている	21 45.7%	5 10.9%	4 8.7%	1 2.2%	0 0.0%	1 2.2%	1 2.2%	46 -
	まあ伝えている	11 20.8%	4 7.5%	1 1.9%	3 5.7%	1 1.9%	1 1.9%	6 11.3%	53 -
	どちらとも も言えない	7 25.9%	1 3.7%	1 3.7%	1 3.7%	3 11.1%	1 3.7%	9 33.3%	27 -
	あまり伝えられない	2 18.2%	2 18.2%	3 27.3%	1 9.1%	0 0.0%	0 0.0%	1 9.1%	11 -
	全く伝えられない	0 0.0%	0 0.0%	0 0.0%	1 14.3%	1 14.3%	1 14.3%	1 14.3%	7 -

χ ² 検定結果	数値	施設の職員	職場の人	相談支援 機関の人	その他	相談相手 はいない	誰かに相 談したい と思わな い	わからな い
今後の進路	P値	0.624	0.032	0.813	0.953	0.797	0.788	0.862
	χ ²	1.8	8.8	1.0	0.3	1.0	1.1	0.7
	自由度	3	3	3	3	3	3	3
生計イメージ	P値	0.234	0.016	0.114	0.666	0.210	0.234	0.033
	χ ²	5.6	12.2	7.4	2.4	5.9	5.6	10.5
	自由度	4	4	4	4	4	4	4
意思表示	P値	0.020	0.522	0.024	0.620	0.048	0.399	0.004
	χ ²	11.7	3.2	11.3	2.6	9.6	4.1	15.4
	自由度	4	4	4	4	4	4	4

Q19 対人関係における障壁 [単一回答] 表1

上段：度数 中段：% 下段：調整残差		非常にあ る	まあある	どちらと も言えな い	あまりな い	全くない	回答者数
合計		26 18.1%	34 23.6%	44 30.6%	20 13.9%	20 13.9%	144 100.0%
性別	男性	6 9.0% -2.648	11 16.4% -1.896	20 29.9% -0.171	15 22.4% +2.751	15 22.4% +2.751	67 -
	女性	20 27.8% +3.033	21 29.2% +1.570	23 31.9% +0.362	4 5.6% -2.892	4 5.6% -2.892	72 -
	回答しな い	0 0.0% -1.068	2 40.0% +0.878	1 20.0% -0.522	1 20.0% +0.402	1 20.0% +0.402	5 -
現在生活 している 施設等	施設	18 15.8% -1.378	27 23.7% +0.040	38 33.3% +1.411	16 14.0% +0.099	15 13.2% -0.494	114 -
	ファミ リーホ ーム	2 50.0% +1.685	0 0.0% -1.128	1 25.0% -0.245	0 0.0% -0.815	1 25.0% +0.652	4 -
	自立援助 ホーム	0 0.0% -1.068	1 20.0% -0.194	2 40.0% +0.467	0 0.0% -0.914	2 40.0% +1.718	5 -
	里親	2 25.0% +0.525	5 62.5% +2.665	0 0.0% -1.931	1 12.5% -0.117	0 0.0% -1.169	8 -
	母子生活 支援施設	3 37.5% +1.471	1 12.5% -0.761	2 25.0% -0.351	2 25.0% +0.935	0 0.0% -1.169	8 -
	その他	1 20.0% +0.115	0 0.0% -1.265	1 20.0% -0.522	1 20.0% +0.402	2 40.0% +1.718	5 -
通学状 況	高校1年	5 13.2% -0.915	9 23.7% +0.012	14 36.8% +0.981	4 10.5% -0.699	6 15.8% +0.395	38 -
	高校2年	12 29.3% +2.207	7 17.1% -1.166	11 26.8% -0.612	6 14.6% +0.163	5 12.2% -0.371	41 -
	高校3年	2 5.9% -2.111	13 38.2% +2.297	9 26.5% -0.592	5 14.7% +0.158	5 14.7% +0.158	34 -
	その他	1 11.1% -0.559	0 0.0% -1.723	4 44.4% +0.934	1 11.1% -0.249	3 33.3% +1.742	9 -
	通ってな い	6 27.3% +1.221	5 22.7% -0.106	6 27.3% -0.363	4 18.2% +0.633	1 4.5% -1.377	22 -

χ ² 検定 結果	数値	対人関係 における 障壁
性別	P値	0.001
	χ ²	25.4
	自由度	8
現在生活 している 施設等	P値	0.169
	χ ²	25.9
	自由度	20
通学状況	P値	0.238
	χ ²	19.6
	自由度	16

Q19 対人関係における障壁 [単一回答] 表2							
上段：度数 中段：% 下段：調整残差	非常にあ る	まあある	どちらと も言えな い	あまりな い	全くない	回答者数	
合計	26 18.1%	34 23.6%	44 30.6%	20 13.9%	20 13.9%	144 100.0%	
今後の進路	就職	8 13.1%	11 18.0%	24 39.3%	8 13.1%	10 16.4%	61 -
	進学	13 24.1%	19 35.2%	12 22.2%	5 9.3%	5 9.3%	54 -
	未定	3 12.5%	4 16.7%	7 29.2%	5 20.8%	5 20.8%	24 -
	その他	2 40.0%	0 0.0%	1 20.0%	2 40.0%	0 0.0%	5 -
生計イメージ	できている	6 26.1%	2 8.7%	6 26.1%	4 17.4%	5 21.7%	23 -
	まあできている	7 14.6%	16 33.3%	9 18.8%	10 20.8%	6 12.5%	48 -
	どちらとも 言えない	5 12.2%	11 26.8%	18 43.9%	3 7.3%	4 9.8%	41 -
	あまりでき ていない	3 17.6%	2 11.8%	8 47.1%	2 11.8%	2 11.8%	17 -
	できてい ない	5 33.3%	3 20.0%	3 20.0%	1 6.7%	3 20.0%	15 -
意思表示	よく伝 えている	7 15.2%	8 17.4%	12 26.1%	7 15.2%	12 26.1%	46 -
	まあ伝 えている	7 13.2%	21 39.6%	13 24.5%	7 13.2%	5 9.4%	53 -
	どちらと も言えない	3 11.1%	3 11.1%	13 48.1%	5 18.5%	3 11.1%	27 -
	あまり伝 えられない	6 54.5%	2 18.2%	2 18.2%	1 9.1%	0 0.0%	11 -
	全く伝 えられない	3 42.9%	0 0.0%	4 57.1%	0 0.0%	0 0.0%	7 -

χ ² 検定 結果	数値	対人関係 における 障壁
今後の進路	P値	0.090
	χ ²	18.9
	自由度	12
生計イ メージ	P値	0.149
	χ ²	21.8
	自由度	16
意思表示	P値	0.002
	χ ²	38.0
	自由度	16

Q20 嬉しかったことを伝える相手〔複数回答〕 表1-1										
上段：度数 中段：％ 下段：調整残差	施設等で生活している友人	施設等以外の友人	ネット上の友人	交際中の 人・配偶者	親	交際中の 人・配偶者の親	里親	きょうだい	親せき・ 祖父母	
合計	54 37.5%	79 54.9%	21 14.6%	22 15.3%	36 25.0%	3 2.1%	7 4.9%	43 29.9%	16 11.1%	
性別	男性	24 35.8%	36 53.7%	12 17.9%	9 13.4%	16 23.9%	2 3.0%	4 6.0%	22 32.8%	7 10.4%
	女性	28 38.9%	40 55.6%	9 12.5%	12 16.7%	19 26.4%	0 0.0%	3 4.2%	19 26.4%	9 12.5%
	回答しない	2 40.0%	3 60.0%	0 0.0%	1 20.0%	1 20.0%	1 20.0%	0 0.0%	2 40.0%	0 0.0%
現在生活している施設等	施設	49 43.0%	67 58.8%	19 16.7%	16 14.0%	29 25.4%	1 0.9%	3 2.6%	34 29.8%	12 10.5%
	ファミリーホーム	1 25.0%	2 50.0%	0 0.0%	0 0.0%	1 25.0%	0 0.0%	1 25.0%	1 25.0%	0 0.0%
	自立援助ホーム	1 20.0%	2 40.0%	0 0.0%	1 20.0%	2 40.0%	1 20.0%	0 0.0%	2 40.0%	1 20.0%
	里親	0 0.0%	4 50.0%	0 0.0%	3 37.5%	0 0.0%	1 12.5%	3 37.5%	3 37.5%	2 25.0%
	母子生活支援施設	3 37.5%	1 12.5%	0 0.0%	1 12.5%	3 37.5%	0 0.0%	0 0.0%	2 25.0%	1 12.5%
	その他	0 0.0%	3 60.0%	2 40.0%	1 20.0%	1 20.0%	0 0.0%	0 0.0%	1 20.0%	0 0.0%
通学状況	高校1年	19 50.0%	20 52.6%	4 10.5%	5 13.2%	14 36.8%	0 0.0%	2 5.3%	11 28.9%	7 18.4%
	高校2年	13 31.7%	26 63.4%	5 12.2%	8 19.5%	7 17.1%	1 2.4%	3 7.3%	13 31.7%	2 4.9%
	高校3年	14 41.2%	16 47.1%	7 20.6%	5 14.7%	7 20.6%	1 2.9%	1 2.9%	12 35.3%	4 11.8%
	その他	3 33.3%	6 66.7%	1 11.1%	1 11.1%	2 22.2%	1 11.1%	1 11.1%	3 33.3%	0 0.0%
	通っていない	5 22.7%	11 50.0%	4 18.2%	3 13.6%	6 27.3%	0 0.0%	0 0.0%	4 18.2%	3 13.6%

χ ² 検定結果	数値	施設等で生活している友人	施設等以外の友人	ネット上の友人	交際中の 人・配偶者	親	交際中の 人・配偶者の親	里親	きょうだい	親せき・ 祖父母
性別	P値	0.926	0.950	0.427	0.831	0.911	0.008	0.775	0.624	0.672
	χ ²	0.2	0.1	1.7	0.4	0.2	9.7	0.5	0.9	0.8
	自由度	2	2	2	2	2	2	2	2	2
現在生活している施設等	P値	0.070	0.212	0.202	0.531	0.548	0.021	0.000	0.975	0.678
	χ ²	10.2	7.1	7.3	4.1	4.0	13.3	24.1	0.8	3.1
	自由度	5	5	5	5	5	5	5	5	5
通学状況	P値	0.246	0.585	0.738	0.928	0.323	0.285	0.609	0.727	0.292
	χ ²	5.4	2.8	2.0	0.9	4.7	5.0	2.7	2.0	5.0
	自由度	4	4	4	4	4	4	4	4	4

Q20 嬉しかったことを伝える相手〔複数回答〕 表1-2

上段：度数 中段：％ 下段：調整残差		施設の職員	職場の人	相談支援 機関の人	その他	相談相手 はいない	誰かに相 談したい と思わな い	わからな い	回答者数
合計		33 22.9%	7 4.9%	5 3.5%	3 2.1%	4 2.8%	4 2.8%	14 9.7%	144 100.0%
性別	男性	16 23.9% +0.257	3 4.5% -0.200	2 3.0% -0.298	2 3.0% +0.707	2 3.0% +0.141	3 4.5% +1.158	8 11.9% +0.838	67 -
	女性	15 20.8% -0.595	4 5.6% +0.388	3 4.2% +0.455	1 1.4% -0.583	2 2.8% -	1 1.4% -1.014	6 8.3% -0.563	72 -
	回答しない	2 40.0% +0.925	0 0.0% -0.514	0 0.0% -0.432	0 0.0% -0.332	0 0.0% -0.385	0 0.0% -0.385	0 0.0% -0.747	5 -
現在生活している施設等	施設	29 25.4% +1.404	7 6.1% +1.391	4 3.5% +0.047	3 2.6% +0.898	1 0.9% -2.705	3 2.6% -0.208	12 10.5% +0.635	114 -
	ファミリーホーム	1 25.0% +0.101	0 0.0% -0.458	0 0.0% -0.385	0 0.0% -0.296	0 0.0% -0.343	0 0.0% -0.343	1 25.0% +1.046	4 -
	自立援助ホーム	1 20.0% -0.158	0 0.0% -0.514	1 20.0% +2.055	0 0.0% -0.332	1 20.0% +2.385	1 20.0% +2.385	0 0.0% -0.747	5 -
	里親	0 0.0% -1.587	0 0.0% -0.658	0 0.0% -0.552	0 0.0% -0.425	1 12.5% +1.722	0 0.0% -0.492	0 0.0% -0.955	8 -
	母子生活支援施設	1 12.5% -0.721	0 0.0% -0.658	0 0.0% -0.552	0 0.0% -0.425	1 12.5% +1.722	0 0.0% -0.492	0 0.0% -0.955	8 -
	その他	1 20.0% -0.158	0 0.0% -0.514	0 0.0% -0.432	0 0.0% -0.332	0 0.0% -0.385	0 0.0% -0.385	1 20.0% +0.790	5 -
通学状況	高校1年	8 21.1% -0.319	2 5.3% +0.134	0 0.0% -1.363	1 2.6% +0.276	0 0.0% -1.214	0 0.0% -1.214	4 10.5% +0.195	38 -
	高校2年	9 22.0% -0.174	2 4.9% +0.006	1 2.4% -0.427	1 2.4% +0.189	2 4.9% +0.968	2 4.9% +0.968	5 12.2% +0.632	41 -
	高校3年	6 17.6% -0.836	2 5.9% +0.317	3 8.8% +1.950	1 2.9% +0.401	1 2.9% +0.066	0 0.0% -1.128	3 8.8% -0.202	34 -
	その他	4 44.4% +1.587	0 0.0% -0.700	0 0.0% -0.588	0 0.0% -0.452	0 0.0% -0.524	1 11.1% +1.571	2 22.2% +1.307	9 -
	通っていない	6 27.3% +0.528	1 4.5% -0.075	1 4.5% +0.299	0 0.0% -0.743	1 4.5% +0.548	1 4.5% +0.548	0 0.0% -1.672	22 -

χ ² 検定結果	数値	施設の職員	職場の人	相談支援 機関の人	その他	相談相手 はいない	誰かに相 談したい と思わな い	わからな い
性別	P値	0.595	0.839	0.848	0.762	0.926	0.503	0.585
	χ ²	1.0	0.4	0.3	0.5	0.2	1.4	1.1
	自由度	2	2	2	2	2	2	2
現在生活している施設等	P値	0.648	0.858	0.419	0.977	0.025	0.286	0.548
	χ ²	3.3	1.9	5.0	0.8	12.9	6.2	4.0
	自由度	5	5	5	5	5	5	5
通学状況	P値	0.520	0.968	0.308	0.930	0.686	0.258	0.365
	χ ²	3.2	0.6	4.8	0.9	2.3	5.3	4.3
	自由度	4	4	4	4	4	4	4

Q20 嬉しかったことを伝える相手〔複数回答〕 表2-1										
上段：度数 中段：％ 下段：調整残差	施設等で生活している友人	施設等以外の友人	ネット上の友人	交際中の人・配偶者	親	交際中の人・配偶者の親	里親	きょうだい	親せき・祖父母	
合計	54 37.5%	79 54.9%	21 14.6%	22 15.3%	36 25.0%	3 2.1%	7 4.9%	43 29.9%	16 11.1%	
今後の進路	就職	25 41.0%	28 45.9%	8 13.1%	13 21.3%	19 31.1%	1 1.6%	4 6.6%	7 34.4%	16 11.5%
	進学	20 37.0%	34 63.0%	7 13.0%	6 11.1%	9 16.7%	1 1.9%	2 3.7%	15 27.8%	8 14.8%
	未定	7 29.2%	14 58.3%	4 16.7%	3 12.5%	8 33.3%	1 4.2%	1 4.2%	7 29.2%	1 4.2%
	その他	2 40.0%	3 60.0%	2 40.0%	0 0.0%	0 0.0%	0 0.0%	0 0.0%	0 0.0%	0 0.0%
生計イメージ	できている	9 39.1%	18 78.3%	5 21.7%	5 21.7%	6 26.1%	2 8.7%	1 4.3%	7 30.4%	2 8.7%
	まあできている	20 41.7%	32 66.7%	6 12.5%	9 18.8%	13 27.1%	1 2.1%	3 6.3%	13 27.1%	8 16.7%
	どちらとも言えない	16 39.0%	20 48.8%	6 14.6%	4 9.8%	11 26.8%	0 0.0%	2 4.9%	14 34.1%	4 9.8%
	あまりできていない	6 35.3%	5 29.4%	3 17.6%	3 17.6%	4 23.5%	0 0.0%	1 5.9%	5 29.4%	2 11.8%
	できていない	3 20.0%	4 26.7%	1 6.7%	1 6.7%	2 13.3%	0 0.0%	0 0.0%	4 26.7%	0 0.0%
意思表示	よく伝えている	26 56.5%	30 65.2%	8 17.4%	10 21.7%	16 34.8%	1 2.2%	2 4.3%	19 41.3%	6 13.0%
	まあ伝えている	14 26.4%	28 52.8%	7 13.2%	10 18.9%	13 24.5%	1 1.9%	3 5.7%	15 28.3%	5 9.4%
	どちらとも言えない	11 40.7%	14 51.9%	5 18.5%	1 3.7%	3 11.1%	1 3.7%	1 3.7%	4 14.8%	1 3.7%
	あまり伝えられない	3 27.3%	6 54.5%	1 9.1%	1 9.1%	4 36.4%	0 0.0%	1 9.1%	4 36.4%	4 36.4%
	全く伝えられない	0 0.0%	1 14.3%	0 0.0%	0 0.0%	0 0.0%	0 0.0%	0 0.0%	1 14.3%	0 0.0%

χ ² 検定結果	数値	施設等で生活している友人	施設等以外の友人	ネット上の友人	交際中の人・配偶者	親	交際中の人・配偶者の親	里親	きょうだい	親せき・祖父母
今後の進路	P値	0.790	0.311	0.408	0.323	0.123	0.876	0.846	0.415	0.465
	χ ²	1.0	3.6	2.9	3.5	5.8	0.7	0.8	2.9	2.6
	自由度	3	3	3	3	3	3	3	3	3
生計イメージ	P値	0.659	0.001	0.737	0.543	0.860	0.166	0.907	0.961	0.464
	χ ²	2.4	17.7	2.0	3.1	1.3	6.5	1.0	0.6	3.6
	自由度	4	4	4	4	4	4	4	4	4
意思表示	P値	0.005	0.145	0.705	0.172	0.084	0.946	0.916	0.142	0.044
	χ ²	14.7	6.8	2.2	6.4	8.2	0.7	1.0	6.9	9.8
	自由度	4	4	4	4	4	4	4	4	4

Q20 嬉しかったことを伝える相手〔複数回答〕 表2-2

上段：度数 中段：% 下段：調整残差		施設の職員	職場の人	相談支援 機関の人	その他	相談相手 はいない	誰かに相 談したい と思わな い	わからな い	回答者数
合計		33 22.9%	7 4.9%	5 3.5%	3 2.1%	4 2.8%	4 2.8%	14 9.7%	144 100.0%
今後の進路	就職	14 23.0% +0.008	4 6.6% +0.811	4 6.6% +1.734	2 3.3% +0.861	3 4.9% +1.340	2 3.3% +0.314	8 13.1% +1.178	61 -
	進学	12 22.2% -0.154	3 5.6% +0.300	1 1.9% -0.823	1 1.9% -0.151	1 1.9% -0.524	1 1.9% -0.524	3 5.6% -1.307	54 -
	未定	5 20.8% -0.266	0 0.0% -1.213	0 0.0% -1.018	0 0.0% -0.783	0 0.0% -0.907	1 4.2% +0.454	3 12.5% +0.503	24 -
	その他	2 40.0% +0.925	0 0.0% -0.514	0 0.0% -0.432	0 0.0% -0.332	0 0.0% -0.385	0 0.0% -0.385	0 0.0% -0.747	5 -
生計イメージ	できている	3 13.0% -1.229	4 17.4% +3.048	3 13.0% +2.735	1 4.3% +0.829	1 4.3% +0.500	2 8.7% +1.884	2 8.7% -0.181	23 -
	まあできている	12 25.0% +0.421	0 0.0% -1.918	1 2.1% -0.644	1 2.1% -	0 0.0% -1.434	1 2.1% -0.359	1 2.1% -2.188	48 -
	どちらとも言えない	13 31.7% +1.584	3 7.3% +0.865	1 2.4% -0.427	1 2.4% +0.189	1 2.4% -0.156	0 0.0% -1.280	7 17.1% +1.879	41 -
	あまりできていない	3 17.6% -0.550	0 0.0% -0.992	0 0.0% -0.833	0 0.0% -0.640	1 5.9% +0.829	0 0.0% -0.742	2 11.8% +0.303	17 -
	できていない	2 13.3% -0.933	0 0.0% -0.925	0 0.0% -0.776	0 0.0% -0.597	1 6.7% +0.968	1 6.7% +0.968	2 13.3% +0.499	15 -
意思表示	よく伝えている	16 34.8% +2.321	2 4.3% -0.196	2 4.3% +0.393	1 2.2% +0.052	0 0.0% -1.390	0 0.0% -1.390	1 2.2% -2.095	46 -
	まあ伝えている	10 18.9% -0.882	2 3.8% -0.463	1 1.9% -0.793	1 1.9% -0.126	0 0.0% -1.548	1 1.9% -0.497	3 5.7% -1.256	53 -
	どちらとも言えない	5 18.5% -0.603	1 3.7% -0.310	1 3.7% +0.073	1 3.7% +0.654	3 11.1% +2.923	2 7.4% +1.624	6 22.2% +2.432	27 -
	あまり伝えられない	2 18.2% -0.389	2 18.2% +2.138	1 9.1% +1.059	0 0.0% -0.503	0 0.0% -0.583	0 0.0% -0.583	1 9.1% -0.074	11 -
	全く伝えられない	0 0.0% -1.479	0 0.0% -0.613	0 0.0% -0.514	0 0.0% -0.396	1 14.3% +1.899	1 14.3% +1.899	3 42.9% +3.034	7 -

χ ² 検定結果	数値	施設の職員	職場の人	相談支援 機関の人	その他	相談相手 はいない	誰かに相 談したい と思わな い	わからな い
今後の進路	P値	0.825	0.590	0.362	0.787	0.565	0.909	0.454
	χ ²	0.9	1.9	3.2	1.1	2.0	0.5	2.6
	自由度	3	3	3	3	3	3	3
生計イメージ	P値	0.376	0.014	0.097	0.864	0.550	0.234	0.196
	χ ²	4.2	12.4	7.8	1.3	3.0	5.6	6.0
	自由度	4	4	4	4	4	4	4
意思表示	P値	0.154	0.306	0.773	0.946	0.009	0.118	0.002
	χ ²	6.7	4.8	1.8	0.7	13.5	7.4	17.6
	自由度	4	4	4	4	4	4	4

Q21-1 安心安全な居場所 [単一回答] 表1					
上段：度数 中段：% 下段：調整残差		ある	特にない	わからない	回答者数
合計		93 64.6%	26 18.1%	25 17.4%	144 100.0%
性別	男性	45 67.2% +0.604	12 17.9% -0.042	10 14.9% -0.720	67 -
	女性	44 61.1% -0.871	14 19.4% +0.433	14 19.4% +0.660	72 -
	回答しない	4 80.0% +0.734	0 0.0% -1.068	1 20.0% +0.159	5 -
現在生活している施設等	施設	73 64.0% -0.268	19 16.7% -0.845	22 19.3% +1.196	114 -
	ファミリーホーム	2 50.0% -0.619	2 50.0% +1.685	0 0.0% -0.930	4 -
	自立援助ホーム	3 60.0% -0.218	1 20.0% +0.115	1 20.0% +0.159	5 -
	里親	6 75.0% +0.634	0 0.0% -1.366	2 25.0% +0.587	8 -
	母子生活支援施設	6 75.0% +0.634	2 25.0% +0.525	0 0.0% -1.334	8 -
	その他	3 60.0% -0.218	2 40.0% +1.298	0 0.0% -1.043	5 -
通学状況	高校1年	25 65.8% +0.181	5 13.2% -0.915	8 21.1% +0.700	38 -
	高校2年	23 56.1% -1.343	9 22.0% +0.767	9 22.0% +0.917	41 -
	高校3年	23 67.6% +0.427	5 14.7% -0.581	6 17.6% +0.050	34 -
	その他	7 77.8% +0.855	1 11.1% -0.559	1 11.1% -0.511	9 -
	通っていない	15 68.2% +0.383	6 27.3% +1.221	1 4.5% -1.724	22 -

χ ² 検定結果	数値	安心安全な居場所
性別	P値	0.773
	χ ²	1.8
	自由度	4
現在生活している施設等	P値	0.503
	χ ²	9.3
	自由度	10
通学状況	P値	0.623
	χ ²	6.2
	自由度	8

Q21-1 安心安全な居場所 [単一回答] 表2					
上段：度数 中段：% 下段：調整残差		ある	特にない	わからない	回答者数
合計		93 64.6%	26 18.1%	25 17.4%	144 100.0%
今後の進路	就職	41 67.2% +0.566	11 18.0% -0.006	9 14.8% -0.708	61 -
	進学	34 63.0% -0.315	6 11.1% -1.678	14 25.9% +2.102	54 -
	未定	15 62.5% -0.234	7 29.2% +1.550	2 8.3% -1.279	24 -
	その他	3 60.0% -0.218	2 40.0% +1.298	0 0.0% -1.043	5 -
生計イメージ	できている	12 52.2% -1.358	8 34.8% +2.275	3 13.0% -0.596	23 -
	まあできている	36 75.0% +1.848	5 10.4% -1.685	7 14.6% -0.622	48 -
	どちらとも言えない	26 63.4% -0.185	6 14.6% -0.673	9 22.0% +0.917	41 -
	あまりできていない	9 52.9% -1.069	5 29.4% +1.296	3 17.6% +0.033	17 -
	できていない	10 66.7% +0.178	2 13.3% -0.502	3 20.0% +0.285	15 -
意思表示	よく伝えている	38 82.6% +3.099	4 8.7% -2.001	4 8.7% -1.881	46 -
	まあ伝えている	36 67.9% +0.640	8 15.1% -0.705	9 17.0% -0.092	53 -
	どちらとも言えない	14 51.9% -1.535	6 22.2% +0.624	7 25.9% +1.303	27 -
	あまり伝えられない	2 18.2% -3.348	5 45.5% +2.458	4 36.4% +1.731	11 -
	全く伝えられない	3 42.9% -1.232	3 42.9% +1.749	1 14.3% -0.220	7 -

χ ² 検定結果	数値	安心安全な居場所
今後の進路	P値	0.171
	χ ²	9.1
	自由度	6
生計イメージ	P値	0.300
	χ ²	9.5
	自由度	8
意思表示	P値	0.004
	χ ²	22.4
	自由度	8

(3) 自由記述回答

表中の略記：施設の種類 FH＝ファミリーホーム、自援＝自立援助ホーム、母子＝母子生活支援施設

no.	性別	施設等の種類	学年	進路	Q3 現在生活している施設（順不同、原文のまま）
1	女性	その他	その他	未定	ファミリーホーム退所
2	男性	その他	その他	未定	実家
3	男性	その他	その他	就職	一人暮らし
4	女性	その他	その他	未定	措置延長で支援してもらい、現在一人暮らし
5	男性	その他	その他	就職	実家
no.	性別	施設等の種類	学年	進路	Q5-2 現在の精神の状態（順不同、原文のまま）
1	女性	施設	高2	進学	悩み事が多すぎて誰も信用してないから誰にも相談できなくて辛い
no.	性別	施設等の種類	学年	進路	Q7 退所後の進路（順不同、原文のまま）
1	女性	母子	その他	未定	仕事している
2	女性	その他	その他	未定	就職している
3	男性	その他	その他	未定	就職している
4	女性	母子	その他	未定	面接を受けて、結果待ち
5	女性	施設	高2	未定	公務員
no.	性別	施設等の種類	学年	進路	Q13 自立支援について自由記述（順不同、原文のまま）
1	女性	母子	その他	未定	職員によって知識に大きな差があると感じる。モラハラを感じる職員が居たり、施設職員の保育士に子供を預けた時の職員の態度等信用できない事があり、頼れない、相談できない事も多い。そんな中で、結局は自分でやるしかない、悩みは打ち明けられないという結論に至り、苦しくなる。情報をくれる職員さんもいるが、その人が休み等の場合は精神的に崩壊しそうになる時が多々ある。これは手伝うが、これはしない等の線引も曖昧で相談できない事も多い。
2	女性	施設	高3	進学	今までここまでの成長は助けがあつての事だから助けって大事だと感じたことです
3	男性	FH	その他	未定	自立に向けて色々な方にサポートをしてもらって助かっている
4	女性	FH	高2	未定	自立支援がなにか分からないです
5	女性	施設	その他	進学	将来自分が自立できているのか不安です
6	女性	母子	その他	就職	焦る気持ちの私に、焦ってはいけないと何度も言われた。焦ってはいけないのだと痛感している。
7	男性	施設	高3	進学	非常に助かる
8	男性	施設	高2	進学	カウンセリングをしっかり受けているため少しは心が楽である
9	女性	施設	高3	進学	中学生になったら自分で洗濯したり、お小遣い帳をつけたり、色々と教えてくれるので大体のことは出来るようになってきていると思います。
10	男性	施設	高1	就職	自分を正しくしてくれる先生たちに感謝しています。
11	女性	施設	高1	進学	高校生のうちから今後の人生に向けての貯金をしていきたい
12	女性	施設	高2	進学	将来の措置延長などの支援があればすごく心強いと思う
13	女性	自援	その他	就職	相談にのってくれることが嬉しい

no.	性別	施設等の種類	学年	進路	Q18 相談相手（順不同、原文のまま）
1	男性	施設	高1	就職	友達
2	女性	施設	高3	就職	トナリビトの職員
3	男性	施設	高1	未定	訪看の人
4	女性	施設	高3	進学	進学などの相談にのってくれる職員
5	女性	施設	高3	進学	養護施設の職員
6	女性	施設	高3	進学	自立支援の担当職員
7	女性	施設	高3	就職	学校の先生
no.	性別	施設等の種類	学年	進路	Q20 良かったことを伝える相手（順不同、原文のまま）
1	男性	施設	高1	就職	友達
2	女性	施設	高3	進学	養護施設の職員、学校の友達
no.	性別	施設等の種類	学年	進路	Q21-2 気持ちが安らぐ場所/趣味の詳細（順不同、原文のまま）
1	女性	里親	高1	進学	音楽を聴いたり1人でぼーっとする
2	男性	その他	その他	未定	音楽を聴く・ネット上の友達とゲーム
3	女性	施設	高2	進学	自分の部屋
4	男性	FH	その他	未定	ゲーム、カラオケ
5	女性	施設	高1	進学	音楽を聴くこと、自分の部屋
6	回答しない	施設	高1	就職	運動をしている時とか、好きな人に会ってる時、家族みんなという時
7	女性	里親	高2	就職	イラストを描くこと、アニメ、Vtuber、好きな曲
8	男性	里親	高3	進学	散歩する
9	男性	施設	高3	進学	推し活
10	男性	自援	高2	就職	ネット
11	女性	母子	その他	未定	ミサンガ作りや、ギターを弾く
12	男性	施設	高1	就職	野菜を育てる
13	男性	施設	高2	未定	アニメ
14	女性	母子	その他	就職	一人で散歩して、色んな場所へ行く。のんびりとコーヒーを飲む時間を持つ。料理を作る。
15	女性	母子	その他	未定	散歩に行く
16	女性	母子	その他	就職	食べる、歌う、
17	男性	施設	高3	就職	海
18	男性	施設	高2	進学	景色がいい所、イラストを描くこと等
19	男性	施設	高3	就職	サッカーなどの活動
20	男性	施設	高3	進学	読書
21	女性	施設	高1	就職	ハンドメイド
22	女性	母子	その他	就職	お出かけですね
23	男性	施設	高3	進学	筋トレ、ランニング、温泉、カラオケ
24	女性	施設	高3	就職	カフェが好きです。他に推し活が生きがいです！
25	女性	施設	高1	進学	自分の部屋、ネット
26	女性	施設	高3	進学	安らぐ場所はお風呂。趣味は、絵を描く、ものを作る、お風呂で歌うことなど日に日に趣味が増えます。
27	女性	施設	高1	進学	スポーツ 睡眠

no.	性別	施設等の種類	学年	進路	Q21-2 気持ちが安らぐ場所/趣味の詳細（順不同、原文のまま）
28	男性	施設	その他	未定	読書、ゲーム
29	女性	施設	高3	就職	友人や交際相手と一緒にいること、ゲーム
30	男性	施設	高2	就職	自分の部屋
31	女性	施設	その他	就職	お花とかの趣味
32	男性	施設	高3	進学	青い空
33	男性	施設	高1	進学	ゲーム
34	女性	施設	高1	進学	ピアノを弾くこと、音楽を聴くこと
35	回答しない	施設	高3	就職	読書
36	男性	施設	高1	就職	絵描き、音楽、
37	女性	施設	高1	進学	好きな人を推すこと
38	女性	施設	高1	未定	学校生活や、部活動の時間
39	女性	施設	高3	就職	趣味、スポーツ
40	女性	母子	その他	就職	カフェで読書
41	男性	施設	その他	就職	ゲーム、動画投稿、動画配信活動
42	男性	施設	高2	進学	サッカー
43	男性	施設	高2	就職	部活
44	女性	施設	高2	未定	映画鑑賞
45	女性	施設	高2	就職	太鼓です！
46	女性	施設	高3	進学	養護施設
47	男性	施設	高3	就職	身体を動かす
48	男性	里親	高3	進学	友達と話しているときや、ゲームをしたり漫画を読んでいる時
49	女性	施設	高3	進学	音楽をきく、歌を歌う、ドラマ・映画の鑑賞、ダンス
50	女性	施設	高3	就職	音楽を聴く、寝る
51	男性	施設	高1	進学	絵 歌
52	女性	施設	高3	進学	自室 歌う事 彼氏と話す事
53	女性	施設	高1	進学	自分のベット
54	男性	施設	高2	就職	音楽を聴く
55	男性	自援	その他	未定	自分の家
56	男性	自援	その他	未定	ゲーム
57	男性	施設	高1	就職	運動すること
58	女性	施設	高1	就職	好きな歌を聴く、あそぶ
59	女性	施設	高2	進学	歌を歌う?演技練習をする音楽を聴く
60	男性	施設	その他	就職	飲食
61	男性	施設	高2	未定	寝るとき
62	女性	施設	高2	進学	推し
63	男性	施設	高3	就職	施設とか家などでゆっくり休んだりする事だと思います
64	男性	施設	高1	就職	実家
65	男性	施設	その他	就職	自室
66	女性	施設	高2	就職	アニメを見る、音楽を聴く、漫画を読む、寝る、運動する
67	女性	施設	高1	進学	公園 友達の家 学校
68	女性	その他	その他	未定	散歩
69	女性	施設	高2	進学	筋トレ

3 社会的養護経験者ヒアリング調査

(1) 調査票

【ヒアリング調査】

日時	氏名	メールアドレス
----	----	---------

Q1 年齢、性別、措置解除年齢などについてお答えください

性別	1 男性	2 女性	3 その他	
年齢	歳			
措置（委託）解除前の状況	1 施設	2 里親	3 FH	4 自立援助ホーム
措置解除になった年齢	歳			
措置解除後の進路	1 就職	2 進学	3 その他	

Q2 措置（委託）解除後から現在までの出来事をお聞かせください

年齢	仕事 または 学業 または プライベート

Q3 措置（委託）解除後から現在までのライフチャート

+									
-									

良かったこと

困ったこと

Q4 ヒアリングテーマ（①と②または③と④）

- ① 措置中の自立支援の内容、要望・ご意見をお聞かせください。
- ② 意思表示、意思の尊重はされていたと思いますか。
- ③ 措置解除後の自立支援の内容、要望・ご意見をお聞かせください
- ④ 悩みや困りごとの相談相手、今後の支援ニーズをお聞かせください。
- ⑤ 心のよりどころ（安心・安全な場所）についてお聞かせください。

プライバシーポリシー NPO 法人ブリッジフォースマイル

個人情報保護方針

NPO 法人ブリッジフォースマイルは、個人情報の大切さを深く認識し、その保護に取り組み、重要な責務であると考えています。

当法人はこのための基本方針を以下のとおり定めて公表し、当法人内での徹底を図るとともに、個人情報の保護に努めてまいります。

1. 個人情報の利用目的

当法人は、個人情報を以下の利用目的の達成に必要な範囲内で、取得・利用いたします。

以下に定めのない目的で個人情報を利用する場合、あらかじめご本人の同意を得た上で行います。

- A. ご意見・お問合せに関する連絡・資料の送付
- B. セミナー・イベントの参加者への連絡
- C. 会員（正会員・賛助会員）・ボランティアへの連絡
- D. セミナー、イベント等、当法人の活動に関する情報提供

2. 個人情報の取り扱いについて

皆様からお預かりした**個人情報**は、適切且つ慎重に管理し、その漏洩、紛失、誤用、改ざん、不正アクセスの危険防止のため、合理的な保護措置を講じます。

3. 個人情報の委託について

取得いたしました個人情報は、利用目的を達成するために必要な範囲内において、当法人の業務委託先に対し個人情報を開示・提供することがあります。（配送会社への配送委託や、アンケート調査など）
その場合、当法人は業務委託先に対し、守秘義務契約の締結などを行うとともに、個人情報を適切に管理するため厳正な管理監督を行います。

4. 個人情報の第三者提供について

当法人は、**個人情報保護法等の法令に定めのある場合を除き、個人情報をあらかじめご本人の同意を得ることなく、第三者に提供いたしません。**

5. 問い合わせ

当法人の個人情報の取り扱いについて、お問い合わせ等ございましたら、下記までご連絡ください。よろしくお願いいたします。

【連絡先】 NPO 法人 ブリッジフォースマイル info@b4s.jp

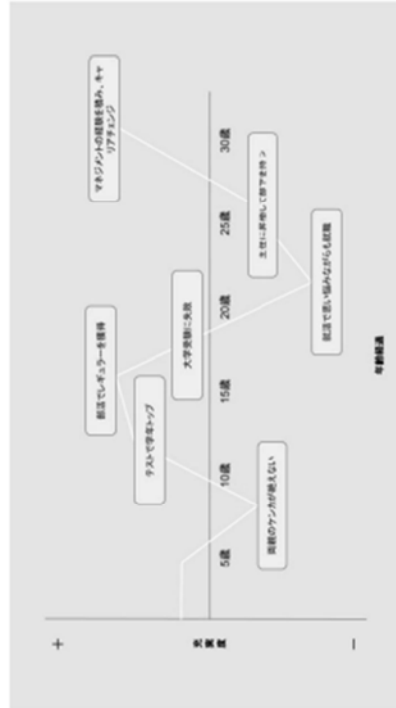
6. 見直しについて

当法人は、個人情報保護に関する法令、その他の規範を遵守するとともに、上記内容を適宜見直すことにより、個人情報の保護につき継続的な改善を図ります。

7. 個人情報とは

住所、氏名、電話番号、生年月日、E-MAILアドレスなど、個人を識別することができる情報、あるいは団体運営に関わる支援者や受益者、施設職員の方々の固有の情報をいいます。

ライフチャートとは？



ライフチャート作成のメリット

- 自己理解が深まり、就活等の自己紹介の場面で役に立つ
- 自分とはどんな事に充実感を得るのかを客観的に振り返り、今までに無い自分に気付く
- 過去を知る事で、これから歩むべきキャリアを考えるのに役立つ
- 人に伝えられるストーリーを発見できる

4 施設等自立支援調査

(1) 調査票

【施設等自立支援調査】

施設等自立支援調査へのご協力をお願いいたします。
以下の質問1～Q6について、ご回答ください。

Q1 回答記入欄

Q1 入所者等への自立支援の状況について自己評価をお願いします。
以下の選択肢から回答を選び、右の回答欄へご記入ください。

- | |
|-----------------|
| 1. 出来ていると思う |
| 2. まあ出来ていると思う |
| 3. どちらとも思えない |
| 4. あまり出来ていないと思う |
| 5. 出来ていないと思う |

Q2 回答記入欄

Q2 送付者等とのつながり状況について自己評価をお願いします。
以下の選択肢から回答を選び、右の回答欄へご記入ください。

- | |
|---------------|
| 1. 良いと思う |
| 2. まあ良いと思う |
| 3. どちらとも思えない |
| 4. あまり良くないと思う |
| 5. 良くないと思う |

Q3 回答記入欄

Q3 送付者等へのアフターケアの状況について自己評価をお願いします。
以下の選択肢から回答を選び、右の回答欄へご記入ください。

- | |
|-----------------|
| 1. 出来ていると思う |
| 2. まあ出来ていると思う |
| 3. どちらとも思えない |
| 4. あまり出来ていないと思う |
| 5. 出来ていないと思う |

Q4 入所者等の自立支援についてお考え、ご意見をお聞かせください。
下記回答欄へ自由に記入ください。

(氏名、姓・名、職名、親人や法人を特定できるような記載はご遠慮ください)

(回答欄)

Q5 送付者等とのつながり状況についてお考え、ご意見をお聞かせください。
下記回答欄へ自由に記入ください。

(氏名、姓・名、職名、親人や法人を特定できるような記載はご遠慮ください)

(回答欄)

Q6 送付者等へのアフターケアについてお考え、ご意見をお聞かせください。
下記回答欄へ自由に記入ください。

(氏名、姓・名、職名、親人や法人を特定できるような記載はご遠慮ください)

(回答欄)

説明は以上です。ご協力いただきありがとうございました。

(2) 自由記述回答

no.	入所者への自立支援について
1	<p>児童のケースによるものが大きい。施設歴が長い子ども、短い子ども、施設としては同じような声掛けをしているがなかなか定着しないのが現状。アセスメントシートや自立に向けての計画表を作っているが、子どもの特性によっては拒む入所者も多くなってきた。退所前のリビングケアとして、福祉サービスに繋げたり、外部団体とのかかわりを持つようにはいるが子どもの特性もあり消極的になっている為早い段階からの準備を始めていこうと思う。そのためには、基幹相談支援センター等の福祉サービスをコーディネートして下さるところや外部団体とのつながりを大切にしていきたい。</p>
2	<p>その子にあった「自立」を目指しています。身の回りのこと（入浴・洗濯・片付けなど）からはじまり、人間関係やお金の使い方、時間や約束を守るなど、日頃の生活を通して身につけていく物がたくさんあります。退所が間近になってからではなく、入所と同時に自立支援が始まっていると思っています。</p>
3	<p>入所者への年代に合わせた自立に向けての支援を行うようにしているが、集団での話等は難しく個別的に指導をする事が多い。高校生に対しては自立訓練を行っているが、能力的な物もあり園を出てからの支援も必要と考えている。</p>
4	<p>以前に比べ各種セミナー等への参加等が各段に増えた事はとても良いと思う、外部協力団体さんとの退所後のつながりも非常に心強く、施設在籍期間から施設職員に限らず外部相談窓口が多数あることは入所者にとってプラスになると思う。</p>
5	<p>インケアでは小学生の早いうちから自立に向けて色々な体験をさせてあげたいとは思っています。興味をたくさん持ってそれが夢や目標になってくれれば支援のやり方も多様化するのではないかと考えています。しかし、現実には特性や勉強が苦手な子どもが増えているので年齢で考えてしまうと難しい子どもがいます。学年が上に行くにつれて同学年の子どもとその差がどんどん広がり困り感がふえ、不登校になったり支援学級に在籍したいと言う子どももいます。挑戦する力を身につけて色々なことにチャレンジ出来るように支援していきたいと思います。</p>
6	<p>児童ひとりひとりに違った試行錯誤が必要になるので大変。児童の「こんなことしたい！」を大切にしていきたいと思います。</p>
7	<p>進学がしやすい環境にはなってきたため、進学を希望する児童が増えてはいるが、退所するまでに自分の力を十分に理解できていない、金銭感覚がずれているなどの課題も多いと感じている。また、社会的な常識と言われるようなことが理解できていない子どもも多いため、今後、どのような支援が必要かを探っていく必要があると思われる。職員の自立に向けた意識付、職員の児童理解が課題だと感じる。</p>
8	<p>施設の人員不足で、十分な対応が出来ていない。土地的にも資源が少ない。</p>
9	<p>以前に比べ各種セミナー等への参加等が各段に増えた事はとても良いと思う、外部協力団体さんとの退所後のつながりも非常に心強く、施設在籍期間から施設職員に限らず外部相談窓口が多数あることは入所者にとってプラスになると思う。しかし、それぞれがバラバラな動きをすると子ども達に混乱を招きかねない。施設と外部機関とが常日頃連携し、同じ方向性の中で支援を行っていく必要があり、相談窓口があることはとてもありがたいが、相談をキャッチしたその後、どのような支援をおこなっていくのか、本人の意向はもちろんだが、支援者側同士の見立ても常にすり合わせながら支援を行っていければと感じている。</p>
10	<p>入所時からの自立支援が、退所後に繋がりととても重要であることは理解しています。できる限り、セミナーや就労体験などにも参加するように呼びかけ、社会に出る際に困らないように支援したいと思っています。子どもたちに入所中から、いろいろな経験をさせることの大切さも痛感しているところです。</p>

no.	入所者への自立支援について
11	ホーム担当者との連携、どのように入っていけば良いか悩む。子どもの不利な状況にならないようになどの配慮面など。また、担当者により、対応がまちまちであり子どもたちへ平等に情報を入れることを難しく感じている。あとはアセスメント力不足を感じる。
12	・NPO法人等のおかげで自立支援の底上げができています。少しずつ施設内でも意識や知識が高まっているように感じている。
13	当施設では18歳到達時までをアフターケアの対象としているが、退所者とのつながりのような現状があり、また職員がアフターケアに割くことができるマンパワーの限界から、連絡が取れる退所者の状況確認や退所者の相談に乗っているというのが大半である。
14	<p>そもそも今までの社会的養護の職員の認識としてのアフターケアの認識が実態を伴っていなかったのは事実であると思われる。就職なり進学なりして、世間的に言う「自立」をして、出身施設に挨拶に来るケースとしての「円満退所～自立」だけではない。仕事が続かず反社会的行動に走る子どもたちも確実にいた。自ら命を落とした子どもたちもいた。筆者は「綺麗ごとでは済まない」ことを知っている。この部分が明確に「施設の闇」として、誰も数値化したデータをアップしていないのではないだろうか？即ち、ここ数年の「自立支援・アフターケア」は臆気乍らの理想像はあっても、明確な支援の在り様は確立して居なかったと思われる。更には、ここ近年の「制度化・予算化・支援の在り様の研修体系の整備」はあっても。未だに成熟の域には達しておらず、発展の途上であろう。「こうあるべき」というモデルっぽいケースや、進学に伴うアフターケアの在り方も、専任の職員の配置も「今始まったばかり」であろう。今まで何回か、研修会にも参加させて頂いたが、施設職員が退所者に「いつでも帰って来ていい、ここは貴方の『家』だから」というのを聞いて、耳を疑った。それは施設職員の「驕り」ではないだろうか。児童施設出身者の声（ウェブ上での）には、児童施設での生活の惨憺たる生活ぶりを告白・告発するサイトも在る。また施設での不祥事も散見される（つい最近も熊本市内の児童養護施設が告発された）。勿論、真摯に取り組んでいる人物が大多数であることを期待したいが、どこまで本音で語られているのだろうか？「利用者のアドボケイト」にやっと昨今「陽が当たり始めた程度の世界観」では施設を「家」と呼んで良いのか？と疑ってしまう。そもそも「家」とは何なのか？「家族」とは何なのか？掘り下げもせずに語っていいものなのであろうか？30数年前に「施設の子が中卒で働かなくなると良くなった」時代を経て、「施設の子が望めば皆が大学に行ける・それも格段の優遇措置や補助金・助成金で行ける」という現実筆者として「良い」と安穏と断言できない。「だからこそその自立支援・アフターケア」なのだろうと思うが、果たして「自立支援・アフターケアが後手に回らない」ように「児の施設内でのインケアの充実」に注目していきたい。無理やり大学に進学させる必要はない。かつて筆者は「皆が高校にいけるようになって良かったね」という黎明期に「高校に入学したが、3年後に卒業できたのは50%未満」という経験をして、子どもたちに尋ねたことがあった。「なんで（高校）辞めるの？」と問うと、子どもたちは「だって、先生達が（高校に）『行け』って言ったから」という言葉を聞いた時に、本人たちの意思のない理想のみを追いかけていたことに「職員として」気付かされた。実に苦い経験である。今後もこのようなことがあるかもしれない。心して取り組んで行きたいと考えている。</p>
15	・入所者の自立支援に向けて日頃からコミュニケーションを取り、相談が出来る関係作りを取ることを一番に考えています
16	入所者への自立支援にも通じることですが、コミュニケーションが不得手とされる母親も多く、苦勞している状況。最近では電話だけでなくLINEなども活用しているが、退所後の繋がりや支援が満遍なくはできていないと感じている。

no.	入所者への自立支援について
17	最近の児童の特徴はコミュニケーションをとることが苦手な権利の主張が多く感じられる。将来を見据えての考えや行動をすることも少ない。弊社ではいくつかある事業部で興味がありそうな部署があればバイトから始まり採用をしている。進学を希望する児童には弊社から奨学金を出している。
18	入所者の自立支援について現在の制度は革新的に新たな取り組みが増えている良い面もありますが、利用している環境に応じた支援にはなっていないと考えます。入所者の自立支援は、社会的自立を示していると考えていますが、社会的自立にはほど遠い方が多く、20年前に比べてSNS等の情報ツールが流通していることにより、身近な大人（先輩）を頼る時代から、個人の価値観や捉え方により孤立への閉塞感が日常となっているように感じます。自立＝失敗できない。と受け止めているようなケースが多いのではと課題に感じます。頑張れ！100万円貯金を目指そう！等の目標設定ではなく、本意を引き出し尊重しながら、失敗を補償した支援のあり方へ切り替えることが必要かと思えます。ここでいう自立支援は、入居者にとって最良な自立支援であるのかを関係者が振り返り、支援者のエゴで推進されないことを注意喚起しながら最適な自立支援を提供できるように取り組んでいかなければと思うところです。
19	入所後に行政機関へ相談へ行くも、そこで社会的養護の理解がなく対応が悪かったりした場合、児童が拒否してしまい、退所後そこへは二度と足を運ばなくなる可能性があります。退所後、然るべきところに相談しないと、相談先を間違えると揚げ足とって危うく不利な状況に追い込まれる可能性もあります。福祉関係であれば理解はありますが、もっと社会的養護の正しい理解が世間に広まればと思います。
20	自立支援については必要なことであると考えますが、自立が養育の目的となることがないよう現状を安定させることを最優先として扱い、その部分を適切に行うことができるようチームでサポートできれば、それが自立支援になるものとも考える。
21	入所者に関しては、卒業年度（高校3年生等）から始めるのではなく、早く始めたほうがよいと思う。生活スキルや、金銭管理、対人関係の取り方等、時間を掛けて身に付けてもらいたい。職業選択に関しても、希望業種の聴き取りや、いろいろな職業の紹介と体験をしてもらうことが良いと思います。
22	里親委託されている児童の自立支援の難しさを感じています。ブリッジフォースマイルさんが実施しているセミナー等のご案内はしていますが、知り合いがいない中で、一歩踏み出すのが難しいようです。施設には、これまで自立に向けて取り組んできた蓄積がありますが、多くの里親は、社会的養護の児童を自立させる経験は乏しいため、B4sさんや里親支援専門相談員、フォスタリング機関が連携して自立をサポートしていく必要があると感じています。
no.	退所者とのつながりについて
1	当施設はアフターケアの期間を基本2年間持っており、ホームCW中心にホーム担当が丁寧に定期的に連絡を取る事で関係性取っている。そこで出てきた困りごと、SOSに早い段階で気づき職業指導員やAC担当等で協議をしたうえで役割分担を行っている。毎月、過去2年間の卒園生は連絡などは出来ている。
2	担当していた職員が繋がるのが良いと思いますが、当園ではFSWが担当しています。個人的なつながりで、元職員に迷惑をかけてしまったことがあるからです。今、生活が上手くいっている子どもは連絡が取れるのですが、困っている子どもほど連絡が取れない（取らない）のが一番の悩みです。
3	電話やメール・ラインで連絡を取るようになっているが、繋がるのが難しく感じる卒園生もいる。また、退園生に対してはその後の生活状況が親御さんや本人の状況に連絡しにくい事もある。

no.	退所者とのつながりについて
4	つながりの持てない退所者がいるのは残念な事である、在籍時からのコミュニケーションがとても大切であるが、特に精神疾患等によりコミュニケーション能力が著しく乏しい者に対するケアについては、退所後も生活全般にわたりケアが必要になるケースが見られる。在籍時から退所をみこした対応が求められる。
5	今回のアンケート調査の依頼対象者の子どもとはLINEで繋がっていました。繋がっていない子どもに関しては電話をしてショートメールでQRコードを送らせていただきました。それでも連絡がつかない子どもは退所者同士が繋がっていたり、兄弟姉妹に送信をお願いしました。退所者同士の繋がり、兄弟姉妹からの協力、情報提供はとても助かっております。
6	入職して2年目なので自分が関わった退所児童が少ない状況。関わったことのある児童とない児童でつながりの格差が大きい。
7	近年は、アフターケア用の携帯で退所前に電話番号の交換や、LINEで繋がることが多い。また、年に1回はお誕生日カードを送るなどして、所在の確認などを心掛けている。定期的なLINEのやりとりは継続している。
8	統括した職員が把握しているわけではない為、繋がりが希薄な子もいる。
9	当園では、施設退所前に退所後援助計画を作成している。在園時のハウス担当職員や、対象者が信頼している職員をはじめ、職業指導員、FSWとで「アフターケア担当」として対象者一人ひとりについて退所後1年間のアフターケア計画を協議し、その計画を以て対象者と退所前に面談を行う。対象者との面談にはアフターケア担当者が集まり、「〇〇さん応援団」として面談を行う。面談の中では、アフターケア担当が退所後も連絡を取っていきたい旨を対象者に伝え、定期的な連絡や訪問について同意を得る。その他、面談の中では退所までのスケジュール、退所後のスケジュールや、退所後の金銭のやり繰りについてのシュミレーションも確認している。対象者の退所後は、退所後援助計画に基づいてアフターケア担当が都度、担当者間で連携しながらアフターケアをおこなっている。外部機関とも繋がっている対象者については、外部機関へも、施設のアフターケア状況について都度、情報提供をおこないながら連携をお願いしている。
10	つながりが持てない退所者等については、他の退所者同士のつながりやSNSなどを利用して、つながることが出来ればと考えています。本人がつながりたくない場合は、無理強いするものではないとも思います。
11	退所者との繋がりについては、今までコツコツと積み重ねて来たものが実を結んでいるという感じ。急な相談や、夜中の対応など勤務内で対応することは難しいことも多いが、都度、丁寧に対応してきて、今の繋がりができていると思う。退所者同士の繋がりにも助けられていることが多い。
12	・個々職員が繋がっている状況。職員によって意識の差があるため、施設としてのつながる体制作りが必要と感じる。
13	当施設では18歳到達時までをアフターケアの対象としているが、退所者とのつながりのような現状があり、また職員がアフターケアに割くことができるマンパワーの限界から、連絡が取れる退所者の状況確認や退所者の相談に乗っているというのが大半である。

no.	退所者とのつながりについて
14	退所者と良好に関係が継続しているケースは筆者の場合、過半数まで達していない。また、他の職員でもすべてのケースが「円満退所」ではないケースを経験しており、ともすれば退所者がどのように変質して今の職員としての自分に報復するかを考えてしまう職員も少なくはない。理想は「施設は『家』だから何時でも帰っておいで」なのかも知れないが、当施設ではそのように語る職員はいない。勿論、「旧交を温める」ケースもあるが、全てではない。また、他施設で退所者から「何で保証人になってくれないの？」と職員が言われて窮する話も聞いている。美談が全てではなく、「自立」をサポートするということは「ドライに接する」ことから始められなければならないことを最近痛感する筆者である。また「何時までがアフターケアの期間」なのかも臆気を感じる筆者である。施設職員と退所者が「無為な関係や援助」の様な依存関係になるような問題性も孕んでいるかも知れない。この業務には新たな世界観が必要であろう。
15	・アフターケアを希望するかの有無を聞くが、アフターケアを希望しない方もいます・周りの関係機関から相談があったや問題が起こったなど話しが上がり退所後の利用者の様子を把握することもあります・退所した方の中で施設にいた時は安心だったやあの時が懐かしいなど話しに来ることがあるので話しを聞きながら現在の様子聞き、心配事がないか話すことがあります
16	入所者への自立支援にも通じることですが、コミュニケーションが不得手とされる母親も多く、苦勞している状況。最近は電話だけでなくLINEなども活用しているが、退所後の繋がりや支援が満遍なくはできていないと感じている。
17	施設でのイベントへの招待をしている。あまり心配のない児童への介入は年2～3回にしている。児童からの相談、来所に関しては常時受け入れている。↓
18	退所後29歳まで支援活動を行っています。毎年、新年会を開催して顔を合わせる機会も提供しています。退所者に通信誌の原稿作成をいただいて提供したり、BookCAFEでイベントを行い支援活動を行っています。年を追うごとに退所者とのつながりができていて、結婚や出産等の相談や金銭的な支援も行っています。
19	退所児もそもそも施設等に入居をしたくていたわけではないかと思います。退所後のつながりがないからといって、それがダメなのかというわけでもないと思います。定期的に挨拶程度から始まるような感じで連絡をとるのですが、毎回返信があるわけではないです。入所児から「自分が出たら連絡がないほうがいいと思ってて」といわれました。連絡がないからアフターフォローがうまくいってないなどと数値化してみていくのは避けてほしいと思います。なによりなんかあったときに相談できるという信頼関係は、入所時にできるものと思っています。
20	つながりについては養育している中での何でも相談できる関係性が構築されておくことが重要だと考えます。里親委託はじめの段階でそのことは里親、委託児童に丁寧に伝えるようにしています。どの後の養育で里親が大切な相談相手となりえた場合には、つながりは解除後も継続できていることが多いと感じています。
21	直接つながっているのは、里親だと思うが、トラブルや心配な状況があった場合、すぐに里親が又は里子が相談できる体制整備が必要だと思う。アフターケアをやっていることの周知が必要と考える。また、退所者との繋がり、早い段階から作っておくことが必要と考える。中学生や高校入学から自立支援を頭に置いて、支援を続けることが繋がりを作っていけると思う。
22	里親委託を解除になった児童とのつながりは、これからかと思っています。実際に委託児童の自立支援をサポートさせていただいた児童とのつながりを大切にしていきたいと思っています。ケアラーにあたる方に必要なのは、孤立させないことだと思っていますので、だれかと繋がっていく意識を持って、サポートしていきたいと思っています。

no.	退所者へのアフターケアについて
1	退所者とのつながりの設問でも記したように、毎月の連絡、進学した子どもへは職業指導員から連絡を取っている。退所者が困ったときに、一緒に動けるシステム作りをしている。進学の場合：一緒に進学先に訪問、金銭的な事は様々な社会資源を活用就労の場合：話し相手等小さい困り感を失くせるように支援を行っている就労探し：就労サポートセンター等の力を借りながら一緒に動くまだまだあるが、困った時にすぐに動くことが出来るようなサポート作りをしている。
2	定期的に何かできれば良いと考えています。
3	アフターケアにては、出来るだけのことを遣っていきたいと思うが、緊急性のある時の対応に苦慮している。施設職員として金銭的な支援や保証人等は難しく断らなくてはいけない状況になる。本人に対しては色々支援できるが、保護者への対応については調整が必要な場合もあり苦慮する。
4	ケアの内容はそれぞれの施設で色々あると思われるが、当施設においては基本的に経済援助が必要なケースが殆どなので、気兼ねなく相談できる窓口のが必要。しかし金銭を施設から借り受けるとその後の施設との関係性が微妙に悪くなるケースが多いように思える。経済的な援助の内容も、ただ「遊びすぎ無駄遣いの末」の結果と思える内容も多い為、どこまで受け入れるかが難しい。
5	アフターケアは連絡を密にとっている子どもに関しては手厚く出来ているが困っていても連絡してくれない、連絡が取れない子どもには手紙を書いたりして対応しています。今回、調査依頼をしたお陰様で連絡がとれた子どももいました。ありがとうございました。
6	アフターケアの制度化して日が浅いので施設間での対応の違いや各施設長のアフターフォローへの考え方で対応の格差があるように感じられる。子供は入所する施設を選べないので入所時も含めアフターフォローの施設格差が少なくなるように制度を整えてもらいたい。施設長がアフターフォローの一番の弊害になっていることもあります。
7	繋がりたいと思ってきている、また、入所期間が長くて職員との関係ができてきている児童へは対応しやすいが、距離をとりたいと思っている児童も多いため、ほどよい距離間で関わり続けていくことが大切だと考えている。
8	何かあった時にすぐに駆け付けてあげられる人員がいないのが申し訳ない。
9	助成金や制度の充実により、退所にあたる経済面での不安はほぼ無い。退所後に、金銭やり繰りの未熟さによる経済面での困難さが生じた際も、行政や機関に繋ぐことで手を差し伸べていただける手段はある。我々、アフターケアに携わる者に大切なことは、どれだけの選択肢、社会資源の引き出しを、子ども達に伝えることができるか、こどもと一緒に考えていくことが出来るかだと思う。
10	退所者等へのアフターケアで実際に必要なのは金銭的なものが大きく、施設にはそれについての予算はありません。そのため、施設としてできることは限りがあり、そのことが課題だと感じています。
11	アフターケアの重要性について、まだまだ理解を得られていないと感じることが多くある。まずは一緒に働く施設職員から理解を得られなければ、しっかりとアフターケアを行うことは困難である。「いつまで?」「どこまで?」「保護者がいる」にどのように返答し理解を得ることができるかがまず課題。それができなければ十分なサポートができていないと言えないと思っている。県外へ進学している退所者の元へ行くことさえ困難な状況。
12	・個々人で実施しているケースもある。職員によって意識・支援の差があるため、施設としての取り組みが施設・組織としての取り組み強化が必要と感じている。・マンパワーが足りない場合、外部の協力を得ながらいかに強化していくかを考えていきたい。

no.	退所者へのアフターケアについて
13	当施設では18歳到達時までをアフターケアの対象としているが、退所者とのつながりのような現状があり、また職員がアフターケアに割くことができるマンパワーの限界から、連絡が取れる退所者の状況確認や退所者の相談に乗っているというのが大半である。
14	アフターケアが「在って無きもの」だった数年前から「在らねばならないもの」に変わった今日である。日々研鑽を重ねて、在るべき「アフターケア像」を確立していく途上であると考えている。また、当の児童本人の能力的限界や生活力等々を加味した中で、本人への限界設定を潔く決めていくことが肝要であろうと考える。無理に描く理想で「大卒の資格を目指す」よりも「生活が出来るか否かのレベルの生活力」ならば、自ずと目指すべき将来像も選択できようと言うものではなかろうか。
15	・退所後に相談があれば相談に乗り、個別の支援を行っています・奨学金の情報提供を行うこともあります
16	入所者への自立支援にも通じることですが、コミュニケーションが不得手とされる母親も多く、苦勞している状況。最近では電話だけでなくLINEなども活用しているが、退所後の繋がりや支援が満遍なくはできていないと感じている。
17	ケアが必要な児童に対しては担当者を設けている。
18	当法人ではアフターケアという言葉は選ばず、若年者支援活動として部門を切り替えて支援を行っています。自らの意思で行動することまでは施設でも行えるかもしれませんが、社会に出た後の方が困り感はある、細く長く関り続けることが重要な視点であると考えています。ステップハウスや居場所づくりだけではありません。日々の積み重ねを話せる機会や、他の誰かの生活を知る機会等のモチベーション維持も重要です。ここでいうアフターケアを行う為にも、それまでの関係づくりに力を入れてほしいと期待しています。
19	連絡は主にLINEなのですが、送信する際にいつも相談できる窓口をどこの施設を退所しても同じような共通の相談窓口のリンクが貼れるフォーマットがあればなと思います。困りごと別に相談窓口がわかりやすいようにしておくのがあるといいのではと思います。
20	里親家庭においては、委託解除後にどのような関りを持つべきかそれぞれの家庭の思いに委ねられる部分が多いと思う。その中でアフターケアをどのように扱うべきなのか、里親養育において明確なラインがない中でどうあるべきかを逆に検討していただければと考える。
21	退所者へのアフターケアにつきましては、措置中に繋がりを持っておくことが大切だと考えております。措置中に対象児童と里親、関係する職員との関係を良好に保つことが、アフターケアのしやすさに影響するかと考えています。逆に、関係性が構築できていない場合には、アフターケアが十分に及ばない可能性があります。措置期間中に、措置解除後の生活について具体的なイメージや情報の提供を行っていく等リービングケアが必要かと考えています。
22	退所者へのアフターケアにつきましては、措置中に繋がりを持っておくことが大切だと考えております。措置中に対象児童と里親、関係する職員との関係を良好に保つことが、アフターケアのしやすさに影響するかと考えています。逆に、関係性が構築できていない場合には、アフターケアが十分に及ばない可能性があります。措置期間中に、措置解除後の生活について具体的なイメージや情報の提供を行っていく等リービングケアが必要かと考えています。

令和5年度（2023年度）
熊本県社会的養護自立支援実態把握事業
報告書

編 著 熊本県社会的養護自立支援実態把握事業 連絡協議会
認定特定非営利活動法人 ブリッジフォースマイル
発行者 熊本県
発行日 2024年3月